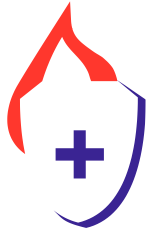


**Технос - М**  
Нижегородский филиал



**ТЕХНОЛОГИЧЕСКОЕ ОБОРУДОВАНИЕ  
АВТОМАТИЧЕСКИХ УСТАНОВОК  
ГАЗОВОГО ПОЖАРОТУШЕНИЯ**

**КАТАЛОГ ПРОДУКЦИИ**

**Нижний Новгород  
2020**

## СОДЕРЖАНИЕ

Введение .....	3
1 Модули газового пожаротушения.....	4
1.1 Модули газового пожаротушения МГП «АТАКА» .....	7
1.2 Модули газового пожаротушения МГП «АТАКА 1» .....	25
1.3 Модули газового пожаротушения МГП «АТАКА 2» .....	35
2 Батареи.....	42
2.1 Батареи газового пожаротушения на рамах .....	43
2.2 Батареи газового пожаротушения на хомутах .....	51
2.3 Батареи газового пожаротушения на стойках монтажных .....	55
2.4 Батареи газового пожаротушения на стойках монтажных усиленных .....	60
3 Монтажные элементы .....	61
3.1 Хомут крепления МГП.....	61
3.2 Хомут подвижный крепления МГП.....	62
3.3 Хомут крепления коллектора .....	63
3.4 Стойка монтажная для МГП.....	64
3.5 Стойка монтажная усиленная для МГП .....	69
3.6 Рама монтажная .....	71
3.7 Шкаф декоративный.....	78
3.8 Экран модульный .....	80
4 Элементы системы выпуска ГОТВ .....	86
4.1 Распылители газовые.....	86
4.2 Раструб локального пожаротушения .....	88
4.3 Устройство выпускное .....	89
4.4 Распылители Фторкетона.....	90
5 Элементы трубопроводов .....	92
5.1 Коллектор газовый .....	92
5.2 Рукав высокого давления .....	96
Примечание: по требованию РВД может изготавливаться любого типа и длины.....	96
5.3 Штуцерно-торцевое соединение для МГП .....	97
5.4 Соединение штуцерно-торцевое для трубопроводов.....	98
5.5 Патрубок под РВД .....	100
5.6 Патрубок под распылитель газовый .....	101
5.7 Патрубок под СДУ.....	102
5.8 Узел присоединения УОП .....	102
6 Запорная арматура .....	103
6.1 Клапан обратный .....	103
6.2 Устройство распределительное.....	104
7 Испытательное оборудование .....	107
7.1 Заглушки испытательные.....	107
7.2 Устройство для опрессовки и продувки .....	108
7.3 Баллон испытательный.....	109
8 Технологическое оборудование .....	110
8.1 Устройство зарядное .....	110
8.2 Ключ для заправки МГП.....	110
8.3 Тележка транспортировочная.....	111
9 Изотермические модули пожаротушения низкого давления жидкой углекислоты МПИ «АТАКА-М» .....	112

## **ВВЕДЕНИЕ**

**ООО «ТЕХНОС-М+» с 2002 года** серийно выпускает:

- системы автоматического газового пожаротушения;
- модули газового пожаротушения (далее по тексту – МГП), предназначенные для хранения расчетного количества газового огнетушащего вещества и подачи его в защищаемое помещение для тушения пожара.

**Сегодня ООО «ТЕХНОС-М+» входит в число ведущих отечественных производителей автоматических систем газового пожаротушения.** Производственные мощности предприятия позволяют выпускать широкую линейку модулей газового пожаротушения, а также весь необходимый набор дополнительного оборудования для комплектации автоматических установок газового пожаротушения (далее по тексту АУГПТ).

Система менеджмента качества на предприятии сертифицирована по стандарту **ГОСТ Р ИСО 9001:2015**. На выпускаемые модули ООО «ТЕХНОС-М+» предоставляется один из самых высоких гарантийных сроков на рынке. **Гарантийный срок на МГП составляет 9 лет.**

**Оборудование производства ООО «ТЕХНОС-М+» входит в «Реестр ТУ и ПМИ» ОАО АК «Транснефть» и в справочник-классификатор материалов ОАО НК «Роснефть».** Системы газового пожаротушения на основе МГП «Атака» получили одобрение на применение на объектах ОАО РЖД и в Системе Российского Морского Регистра, имеют разрешение Ростехнадзора на применение на опасных производственных объектах и соответствующие лицензии на изготовление для атомных станций.

**ООО «ТЕХНОС-М+» оставляет за собой право на внесение изменений в настоящий каталог, а также допускает конструктивные изменения на выпускаемое оборудование**

## 1 МОДУЛИ ГАЗОВОГО ПОЖАРОТУШЕНИЯ

Модули газового пожаротушения (далее МГП, модули) предназначены для хранения и выпуска в защищаемое помещение газового огнетушащего вещества (далее ГОТВ) – для тушения пожаров классов А, В, С по ГОСТ 27331-87 и электрооборудования, находящегося под напряжением до 10 кВ объемным и локально-объемным способами. Модули применяются как самостоятельно, так и в составе батарей и централизованных установок газового пожаротушения.

Модули соответствуют требованиям:

– Федеральных норм и правил в области промышленной безопасности «Правила промышленной безопасности опасных производственных объектов, на которых используется оборудование, работающее под избыточным давлением» (утв. Приказом Ростехнадзора от 25 марта 2014 г. N 116),

– ТР ТС 032/2013 Технического регламента таможенного союза «О безопасности оборудования, работающего под избыточным давлением»

– ГОСТ Р 53281-2009 «Установки газового пожаротушения. Модули и батареи. Общие технические требования. Методы испытаний»

Модуль представляет собой баллон с запорно-пусковым устройством (ЗПУ). ЗПУ обозначается по величине условного прохода: ЗПУ-15, ЗПУ-32, ЗПУ-38, ЗПУ-50.

В зависимости от способа пуска модули разделяются на 2 типа:

1) с электрическим и ручным пуском "Э": напряжение (24±2) В, сила тока (0,35-0,4) А для температур эксплуатации от нуля до плюс 55°С, (0,7-0,9) А для температур эксплуатации от минус 40°С до плюс 55°С, продолжительность импульса (0,5-1) с, усилие поворота рукоятки ручного пуска не более 55 Н для МГП 60 и МГП 65, не более 120 Н для МГП 150; электрическая схема подключения показана на рис. 1.1;

2) с пневматическим пуском "П" (применяется в составе батарей): запускаются от пускового модуля "Э".

Модули относятся к восстанавливаемым и обслуживаемым техническим изделиям.

Ресурс модулей – 50 срабатываний без ремонта.

Срок до первого освидетельствования баллона – 10 лет.

Обеспечена возможность замены манометра и сигнализатора давления.

Периодичность поверки манометра – 1 раз в год или в 2 года, согласно паспорта.

Цвет стальных баллонов модулей по умолчанию – красный, металлокомпозитных баллонов – жёлтый. По требованию, модули могут быть окрашены в любой цвет, любым типом краски.

Обозначение модулей:

МГП (XXX-XXX-XX)-X X «АТАКА X»

1 2 3 4 5 6 7

где 1 – наименование модуля:

МГП – для монтажа в вертикальном положении;

МГП«Г» – для монтажа в горизонтальном положении;

МГПи – монтаж в любом пространственном положении;

МГП-в (МГПи-в, МГП«Г»-в) – во взрывозащищённом исполнении;

2 – рабочее давление, кгс/см<sup>2</sup>;

3 – вместимость модуля, л;

4 – диаметр условного прохода ЗПУ, мм;

5 – тип баллона;

6 – способ пуска;

7 – серия модуля.

Таблица 1.1 – Исполнения модулей газового пожаротушения

Серия МГП	Тип МГП	Вместимость А, л	ГОТВ	Газ-вытеснитель	Условия эксплуатации	Степень защиты IP	Взрывозащищенное исполнение	Сейсмостойкость
АТАКА	МГП (60-А-32/38)-Б/Г	60, 80, 100	Хладон 125ХП (C <sub>2</sub> F <sub>5</sub> H), Хладон 318Ц (C <sub>4</sub> F <sub>8</sub> ), Хладон 227еа (C <sub>3</sub> F <sub>7</sub> H), Хладон 31-10 (C <sub>4</sub> F <sub>10</sub> ), Элегаз (SF <sub>6</sub> ) ФК-5-1-12 CF <sub>3</sub> CF <sub>2</sub> C(O)C F(CF <sub>3</sub> ) <sub>2</sub>	азот	-40...+55 °С не хуже УХЛ2 и ТВ4 для атмосферы типа II и III	33, 54	1Ex d IIB T6 Gb (IP 65)	8 баллов по шкале MSK-64, высотная отметка +30,0 м
	МГП (60-А-50)-Б/Г	60, 80, 100						
	МГП (65-А-32/38)-Б/Д/Е	20, 40, 50, 60, 80, 100						
	МГП (65-А-50)-Б/Д/Е	60, 80, 100, 120, 140, 150						
	МГП (150-А-15)-А/Г	5, 10, 20, 25, 40						
	МГП"Г" (150-А-15)-А/Г	5, 10, 20, 25, 40						
	МГПи (150-А-15)-А/Б/Г/Ж	5, 10, 20, 25, 40, 60, 80, 100	Азот, Аргон, «Инерген»	-				
АТАКА 1	МГП (150-А-15)-Б/Ж	40, 60, 80, 100	СО <sub>2</sub>	-	от -20 до +55°С УХЛ.4	33, 54	1Ex d IIB T6 Gb (IP 65)	
АТАКА 2	МГП (150-А-15)-А/Б/Г/Ж	5, 10, 20, 25, 40, 60, 80, 100	СО <sub>2</sub>	азот	от -10 до +50°С / от 5 до +35°С УХЛ.4	54	-	
	МГП"Г" (150-А-15)-А	5, 10, 20, 25, 40						
	МГП / МГП"Г" (250-А-15)	20, 40, 60, 80, 100			от -30 до +50°С УХЛ.4			

Примечания:

- 1) «Инерген» - Смесь из трех газов: азота N<sub>2</sub> (52%), аргона Ar (40%) и двуокиси углерода СО<sub>2</sub> (8%).
- 2) Модули серии «АТАКА» следующих типоразмеров: МГП (65-100-50), МГП (65-80-50), МГП (65-100-32), МГП (65-80-32) и МГП (65-60-32), могут быть выполнены по 1 категории сейсмостойкости по НП-031-01 при сейсмических воздействиях интенсивностью 9 баллов по шкале MSK-64, высотная отметка +30,0 м.
- 3) Подробные технические характеристики модулей приведены в таблицах 1.3 – 1.19.

Таблица 1.2 – Данные по заправке модулей

Серия МГП	Наименование ГОТВ	Коэффициент заполнения ГОТВ, не более, кг/л	Давление газа-вытеснителя (азота) при 20°C, МПа (кгс/см <sup>2</sup> )			
			МГП 60 и МГП 65	МГП 150		
АТАКА	Хладон 125ХП	0,9			МГП 60 и МГП 65	МГП 150
	Хладон 318Ц	1,2	4,0 (40±1)	5,0 (50±1)		
	Хладон 227еа	1,12	4,0 (40±1)	5,0 (50±1)		
	Элегаз	1,05	4,0 (40±1)	5,0 (50±1)		
	Фторкетон ФК-5-1-12	1,3	4,9 (50±1)	12,3 (125±1)		
	Азот, аргон, «Инерген»	до давления не более 13,2±0,1 МПа (135±1 кгс/см <sup>2</sup> ) при 20°C				
АТАКА 1	СО <sub>2</sub>	0,7	-			
АТАКА 2	СО <sub>2</sub>	0,33	9,5 (97±1)	температура эксплуатации, °С	-10...+50	
		0,56	9,5 (97±1)		+5...+35	
		0,67	9,8 (100±1)		-30...+50	

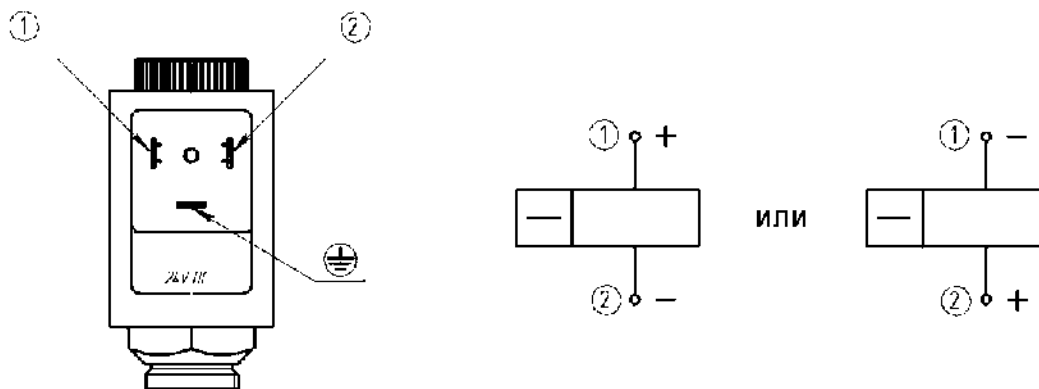


Рисунок 1.1 – Электромагнит и электрическая схема его подключения

Проверка целостности электрической цепи электромагнита производится напряжением до 6 В и силой тока не более 0,1 А.

## 1.1 МОДУЛИ ГАЗОВОГО ПОЖАРОТУШЕНИЯ МГП «АТАКА»

По электромагнитной совместимости модуль относится к III группе исполнения по устойчивости к помехам с критерием качества функционирования «А» согласно ГОСТ Р 32137; класс А по ГОСТ 30805.22.

По требованию на модуль может быть установлен сигнализатор давления типа СДУ-М (см. с. 8) или преобразователь давления типа КРТ, меняющий значение выходного сигнала постоянного тока, пропорционально изменению давления в модуле.

Модули могут комплектоваться электроконтактными манометрами с одним или двумя контактами, с нормально-замкнутым, нормально-разомкнутым или комбинированным состоянием контактов, или электронными манометрами с двумя контактами с настраиваемым состоянием контактов.



Манометр электроконтактный с одним контактом Ø40 мм



Электронный манометр с двумя контактами



Манометр электроконтактный с одним контактом Ø63 мм



Электронный манометр взрывозащищенный 1Ex ia IIC T6, T5, T4 Gb с двумя контактами Ø63 мм





Сигнализатор давления СДУ-М, в случае установки на модуле (по отдельному требованию), предназначен для выдачи сигнала о 100% выходе ГОТВ из модуля, а в случае установки на коллекторе или трубной разводке установок пожаротушения – для сигнализации о поступлении ГОТВ в трубопровод.

Сигнализатор предназначен для работы в помещениях, но может эксплуатироваться вне помещений при условии его установки в местах, защищенных от солнечного излучения и атмосферных осадков.

**Технические характеристики СДУ-М:**

Диапазон давлений рабочей среды под мембраной сигнализатора, МПа (кгс/см <sup>2</sup> ).....	0-15 (0-150)
Давление срабатывания, МПа:	
- при положительных температурах, в пределах.....	0,02...0,06
- при отрицательных температурах (до минус 50°С) в воздушных системах при исключении образования конденсата внутри оборудования, в пределах	0,02...0,10
Контакты сигнализатора обеспечивают коммутацию:	
- цепей переменного тока напряжением от 0,2 до 250В, в диапазоне, А.....	22×10 <sup>-6</sup> – 3,0
- цепей постоянного тока напряжением от 0,2 до 30,0В, в диапазоне, А.....	22×10 <sup>-6</sup> – 4,0
Время срабатывания не более, с.....	1
Настроенное давление срабатывания, МПа.....	0,04±0,02
Степень защиты оболочкой:	
- для исполнения 00 .....	IP33
- для исполнения 01 .....	IP54
Габаритные размеры, мм.....	Ø40×55
Присоединительная резьба.....	G1/2
Масса без упаковки, кг, не более.....	0,1
Срок службы не менее, лет.....	25

По способу защиты человека от поражения электрическим током сигнализатор соответствует классу 01 по ГОСТ 12.2.007.0-75.

Во время эксплуатации сигнализатор должен быть заземлён.

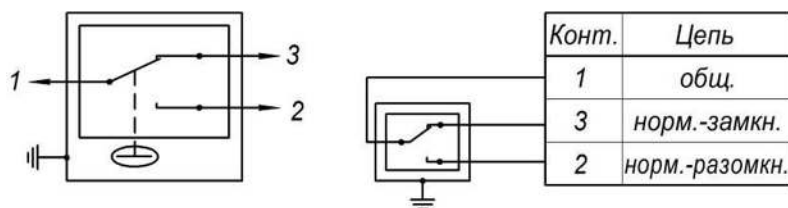
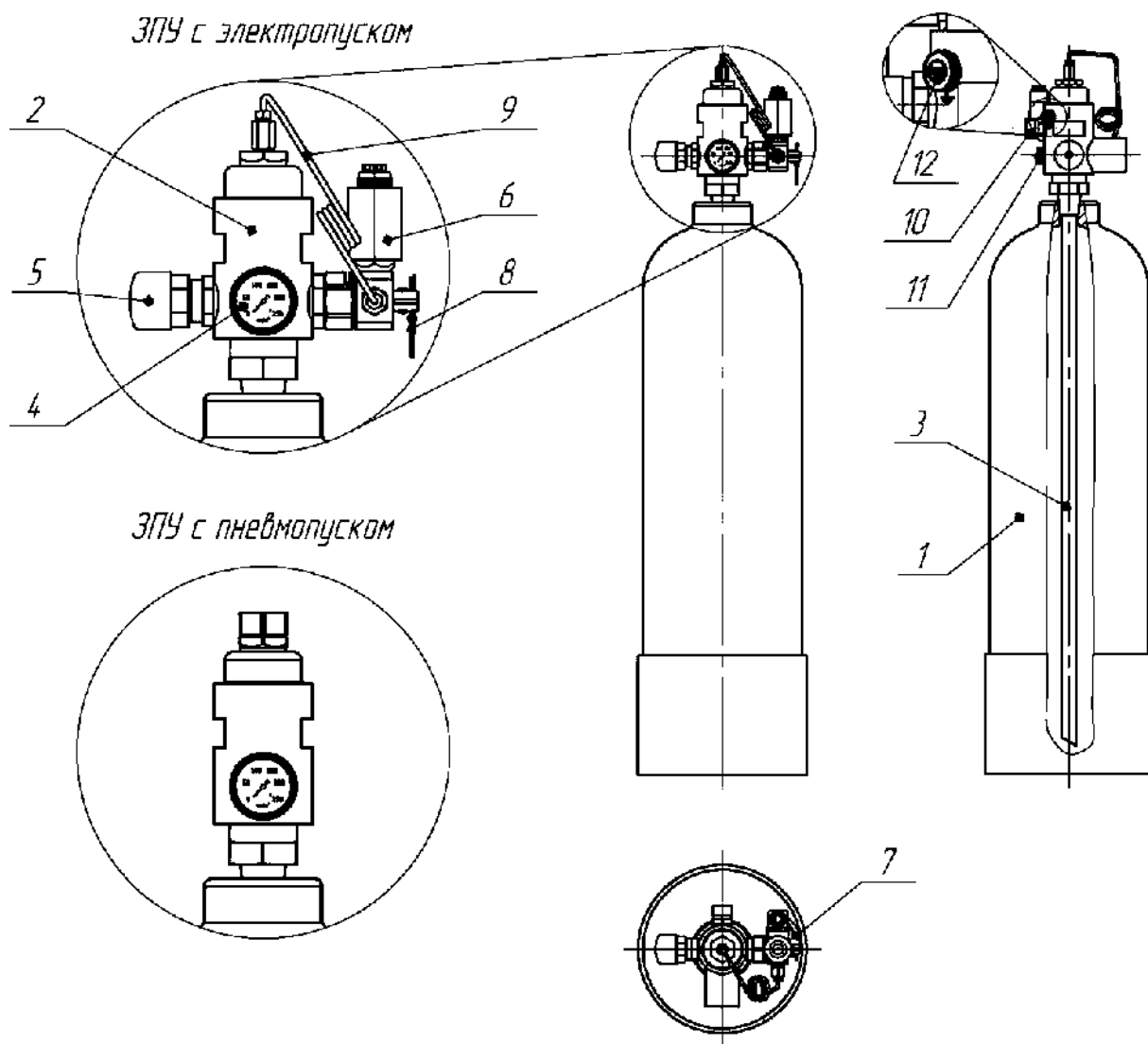


Рисунок 1.2 – Электрическая схема сигнализатора давления СДУ-М и электрическая схема его подключения. Маркировка выводов: 1 – красный; 2 – чёрный (синий); 3 – белый



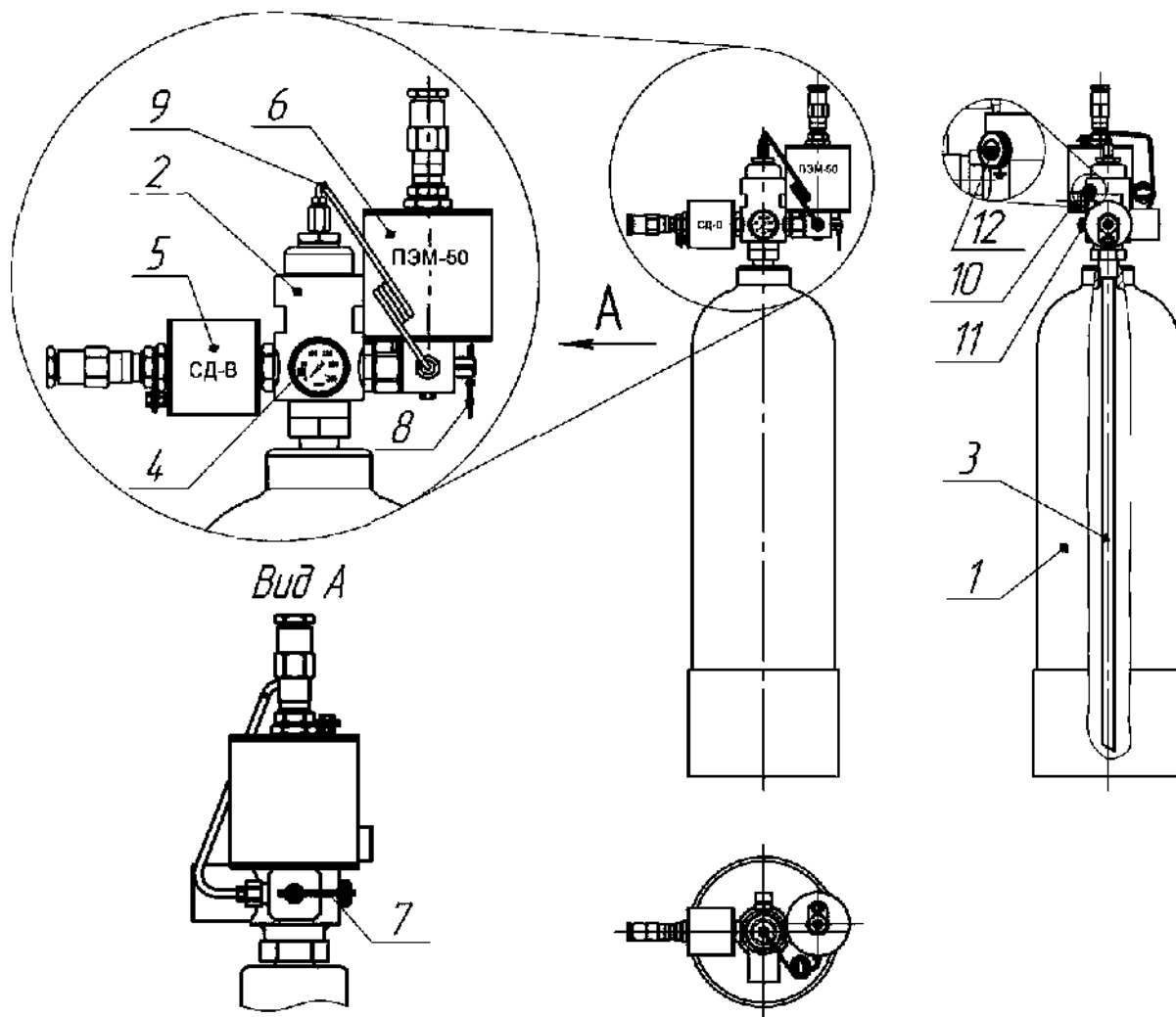


- |  |   |
|--|---|
| 1 – баллон;  | 7 – рукоятка ручного пуска;                         |
| 2 – ЗПУ;   | 8 – предохранительная чека;                         |
| 3 – сифонная труба (в МГПи отсутствует);                             | 9 – пусковая трубка;                                |
| 4 – манометр;  | 10 – штуцер выпускной;                              |
| 5 – сигнализатор давления (устанавливается по требованию заказчика); | 11 – мембранное предохранительное устройство (МПУ); |
| 6 – электромагнит;   | 12 – винт заземления.                               |

Рисунок 1.3 – Модуль общепромышленного исполнения вертикальный

В модулях типа МГПи (150-А-15) сифонная труба отсутствует.

В модулях типа МГП"Г" (150-А-15) сифонная труба имеет загиб, для максимального забора ГОТВ и на ЗПУ нанесена монтажная маркировка «Верх».



- |  |  |
|--|--|
| 1 – баллон;  | 7 – рукоятка ручного пуска;                            |
| 2 – ЗПУ;   | 8 – предохранительная чека;                            |
| 3 – сифонная труба (в МГПи отсутствует);   | 9 – пусковая трубка;                                   |
| 4 – манометр;  | 10 – штуцер выпускной;                                 |
| 5 – сигнализатор давления взрывозащищенный<br>(устанавливается по требованию заказчика); | 11 – мембранное предохранительное<br>устройство (МПУ); |
| 6 – электромагнит взрывозащищенный;  | 12 – винт заземления.                                  |

Рисунок 1.4 – Модуль взрывозащищённого исполнения вертикальный

Таблица 1.3 – Технические характеристики модулей МГП 60 исп.1, основанных на стальных цельнотянутых баллонах (тип баллона Б) (рис. 1.5)

№ п/п.	Наименование показателя	МГП (60-60-d)	МГП (60-80-d)	МГП (60-100-d)	
1	Номинальная вместимость, л	60	80	100	
2	Рабочее (максимальное) давление, кгс/см <sup>2</sup>	60			
3	Пробное давление, кгс/см <sup>2</sup>	90			
4	Диаметр условного прохода ЗПУ (d), мм	32/38	32/38	32/38	
5	Диаметр условного прохода сифонной трубы, мм	40	40	40	
6	Гидравлическое сопротивление (эквивалентная длина) модуля, м, не более	5	5	5	
7	Продолжительность выпуска ГОТВ, сек, не более	5,5	7,5	9,0	
8	Остаток ГОТВ в модуле после выпуска, кг, не более	0,4			
9	Срок эксплуатации, лет	20			
10	Габаритные размеры, мм, не более	H <sub>э</sub>	1205	1505	1727
		H <sub>п</sub>	1185	1485	1707
		H <sub>в</sub>	1255	1555	1777
		a	387	387	387
11	Высота до манометра, мм	h <sub>1</sub>	1040	1340	1562
12	Высота до выпускного штуцера, мм	h <sub>2</sub>	1085	1385	1607
13	Масса модуля без ГОТВ кг, не более	m <sub>э</sub>	80	96	106
		m <sub>п</sub>	79	95	105
		m <sub>в</sub>	83	99	109
14	Присоединительная резьба выпускного штуцера: для ЗПУ-32 и ЗПУ-38 - G1½				

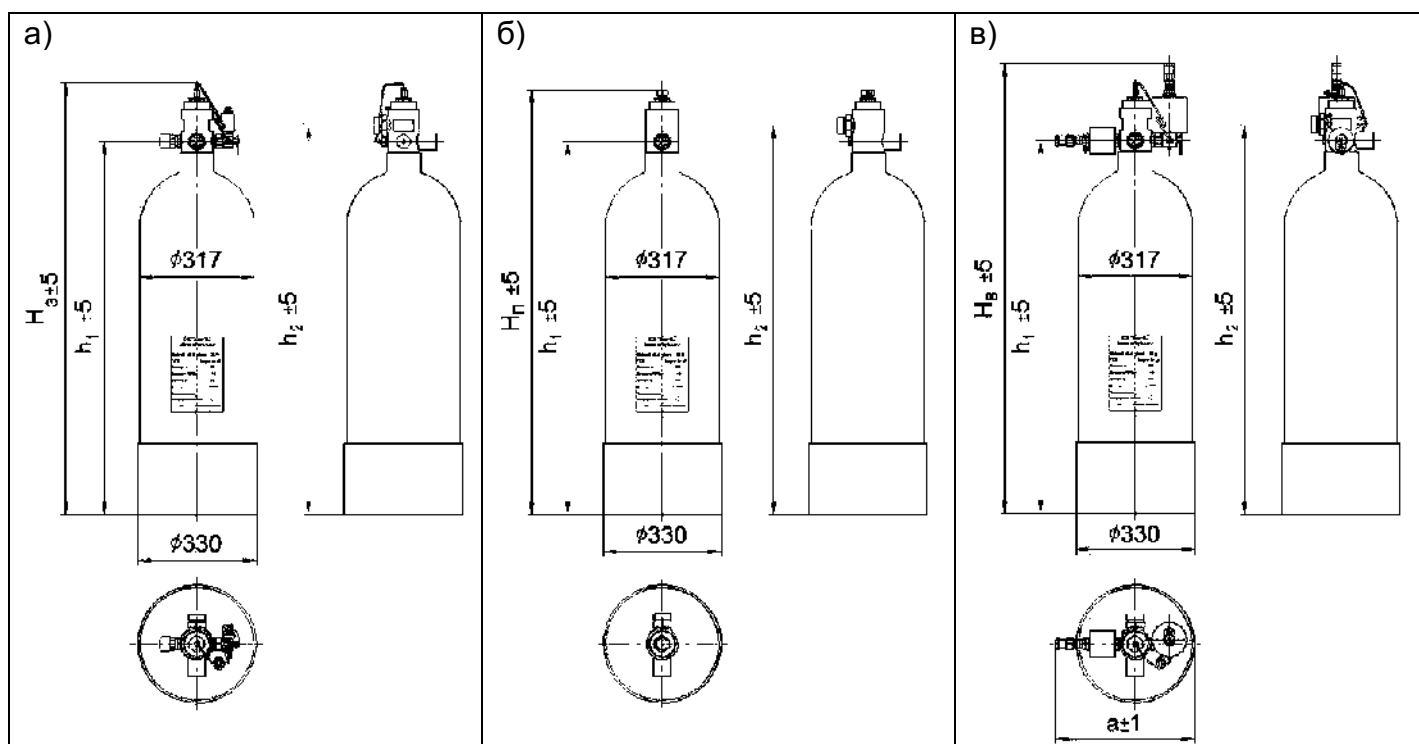


Рисунок 1.5 – МГП (60-А-d), основанные на стальных цельнотянутых баллонах: а) с электрическим и ручным пуском; б) с пневмопуском; в) взрывозащищенный.

Таблица 1.4 – Технические характеристики модулей МГП 60 исп. 2, основанных на металлокомпозитных баллонах (тип баллона Г) (рис. 1.6)

№ п.п.	Наименование показателя	МГП (60-60-d)	МГП (60-80-d)	МГП (60-100-d)	
1	Номинальная вместимость, л	60	80	100	
2	Рабочее (максимальное) давление, кгс/см <sup>2</sup>	60			
3	Пробное давление, кгс/см <sup>2</sup>	90			
4	Диаметр условного прохода ЗПУ (d), мм	32/38			
5	Диаметр условного прохода сифонной трубы, мм	40			
6	Гидравлическое сопротивление (эквивалентная длина) модуля, м, не более	5			
7	Продолжительность выпуска ГОТВ, сек, не более	5,5	7,5	9,0	
8	Остаток ГОТВ в модуле после выпуска, кг, не более	0,4			
9	Срок эксплуатации, лет	20			
10	Габаритные размеры модулей, мм	Hэ	1105	1305	1505
		Hп	1085	1285	1485
		Hв	1155	1355	1555
11	Высота до манометра, мм	h <sub>1</sub>	940	1140	1340
12	Высота до выпускного штуцера, мм	h <sub>2</sub>	985	1285	1485
13	Масса модуля без ГОТВ, кг, не более	mэ	48	54	62
		mп	47	53	61
		mв	51	57	65

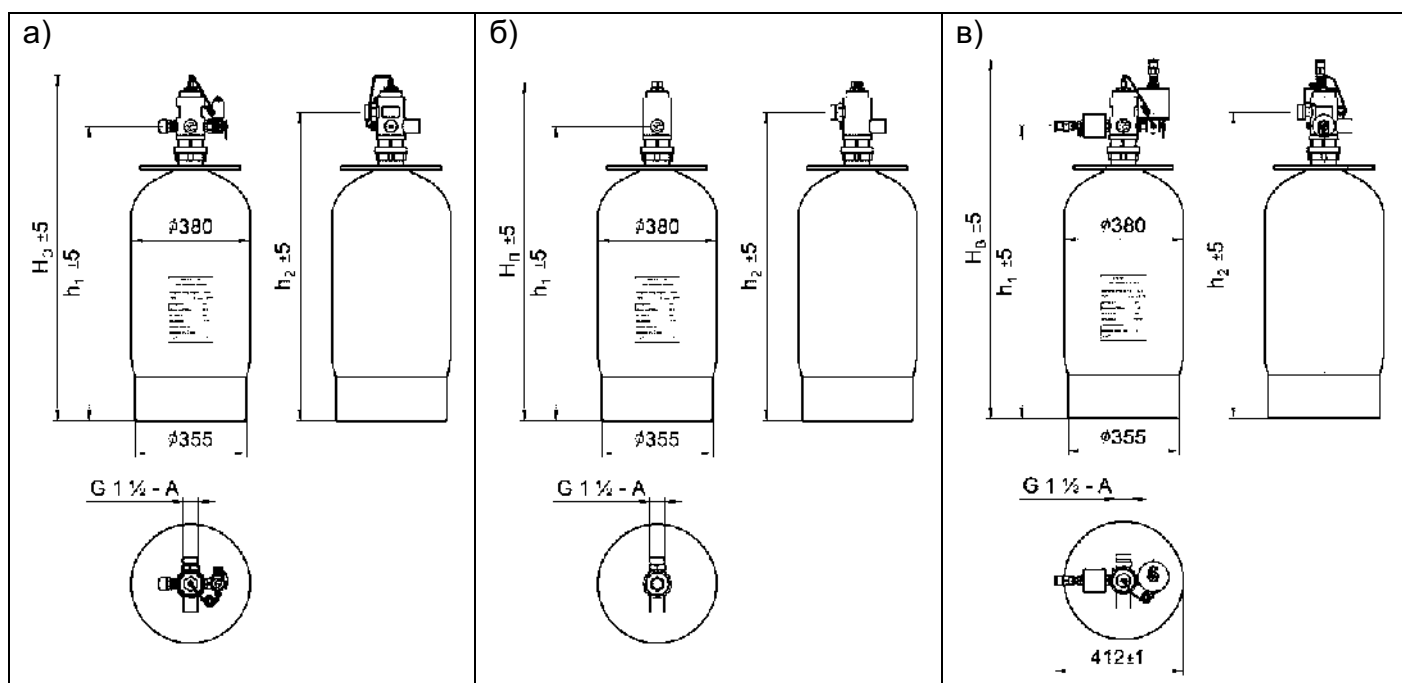


Рисунок 1.6 – МГП (60-А-d), основанные на металлокомпозитных баллонах:  
а) с электрическим и ручным пуском; б) с пневмопуском; в) взрывозащищенный

Таблица 1.5 – Технические характеристики модулей МГП 65 исп. 1, основанных на стальных цельнотянутых баллонах (тип баллона Б) (рис. 1.7)

№ п./п.	Наименование показателя	МГП (65-60-d)	МГП (65-80-d)	МГП (65-100-d)	
1	Номинальная вместимость, л	60	80	100	
2	Рабочее (максимальное) давление, кгс/см <sup>2</sup>	65			
3	Пробное давление, кгс/см <sup>2</sup>	98			
4	Диаметр условного прохода ЗПУ (d), мм	32/38	32/38	32/38	
5	Диаметр условного прохода сифонной трубы, мм	40	40	40	
6	Гидравлическое сопротивление (эквивалентная длина) модуля, м, не более	5	5	5	
7	Продолжительность выпуска ГОТВ, сек, не более	5,5	7,5	9,0	
8	Остаток ГОТВ в модуле после выпуска, кг, не более	0,4	0,4	0,4	
9	Срок эксплуатации, лет	30			
10	Габаритные размеры, мм,	H <sub>э</sub>	1205	1505	1727
		H <sub>п</sub>	1185	1485	1707
		H <sub>в</sub>	1255	1555	1777
		a	387	387	387
11	Высота до манометра, мм	h <sub>1</sub>	1040	1340	1562
12	Высота до выпускного штуцера, мм	h <sub>2</sub>	1085	1385	1607
13	Масса модуля без ГОТВ кг, не более	m <sub>э</sub>	80	96	106
		m <sub>п</sub>	79	95	105
		m <sub>в</sub>	83	99	109
14	Присоединительная резьба выходного штуцера: для ЗПУ-32 и ЗПУ-38 - G1½				

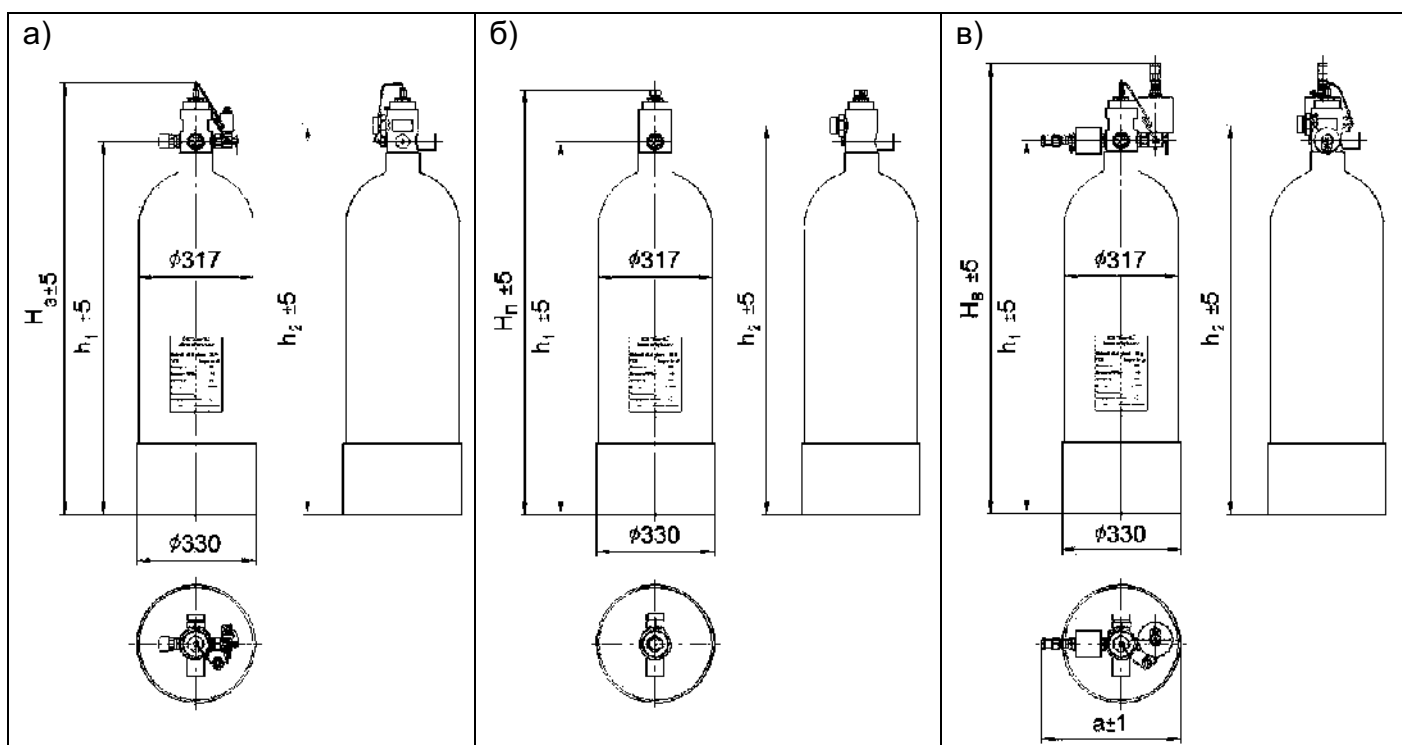


Рисунок 1.7 – МГП (65-А-d), основанных на стальных цельнотянутых баллонах: а) с электрическим и ручным пуском; б) с пневмопуском; в) взрывозащищенный

Таблица 1.6 – Технические характеристики модулей МГП 65 исп. 2, основанных на стальных штамповарных баллонах (тип баллона Д) (рис. 1.8)

№ п.п.	Наименование показателя	МГП (65-50-d)	МГП (65-60-d)	МГП (65-80-d)	МГП (65-100-d)	МГП (65-120-d)	МГП (65-140-d)				
1	Номинальная вместимость, л	50	60	80	100	120	140				
2	Рабочее (максимальное) давление модуля, кгс/см <sup>2</sup>	65									
3	Пробное давление, кгс/см <sup>2</sup>	98									
4	Диаметр условного прохода ЗПУ, мм	32/38	32/38	50	32/38	50	50				
5	Диаметр условного прохода сифонной трубы, мм	40	40	50	40	50	50				
6	Гидравлическое сопротивление (эквивалентная длина) модуля, м, не более	5	5	7	5	7	7				
7	Продолжительность выпуска ГОТВ, сек, не более	4,5	5,5	4,0	7,5	5,5	9,0				
8	Остаток ГОТВ в модуле после выпуска, кг, не более	0,4	0,4	0,4	0,4	0,4	0,5				
9	Срок эксплуатации, лет	30									
10	Габаритные размеры, мм,	Нз	920	1010	1100	1225	1330	1435	1540	1750	1960
		Нп	900	990	1080	1205	1310	1415	1520	1730	1940
		Нв	970	1060	1150	1275	1380	1485	1590	1800	2010
11	Высота до манометра, мм	а	400	400	420	400	420	400	420	420	420
		h <sub>1</sub>	755	845	890	1060	1100	1270	1310	1505	1755
12	Высота до выпускного штуцера, мм	h <sub>2</sub>	800	890	915	1105	1125	1315	1335	1530	1775
		мэ	51	56	68	68	81	79	93	101	112
13	Масса модуля без ГОТВ кг, не более	мп	50	55	67	67	80	78	92	100	111
		мв	54	59	71	71	84	82	96	104	115
14	Присоединительная резьба выпускного штуцера: для ЗПУ-32 и ЗПУ-38 - G1½, для ЗПУ-50 - G2										

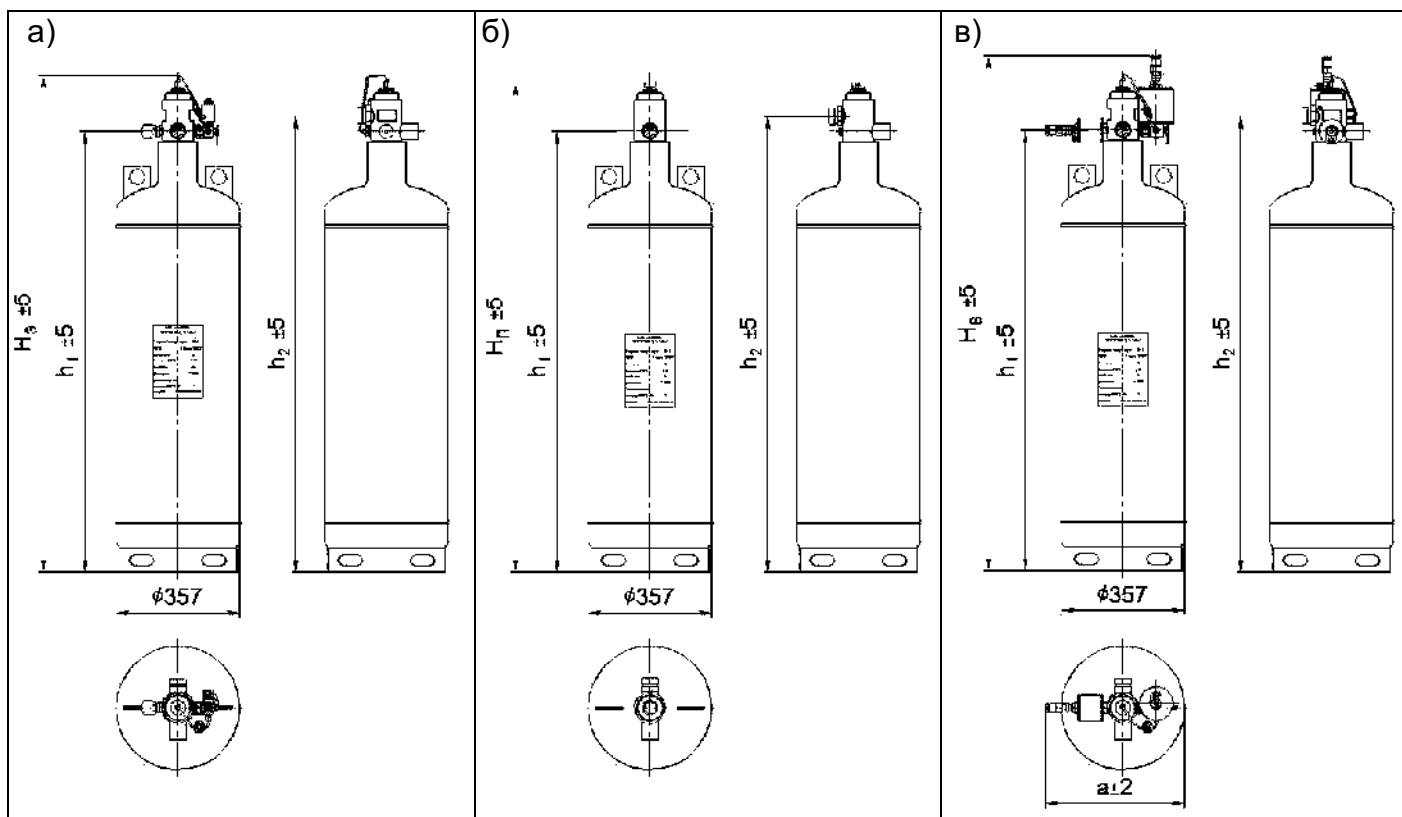


Рисунок 1.8 – МГП (65-A-d), основанные на стальных штамповарных баллонах:  
 а) с электрическим и ручным пуском; б) с пневмопуском; в) взрывозащищенный

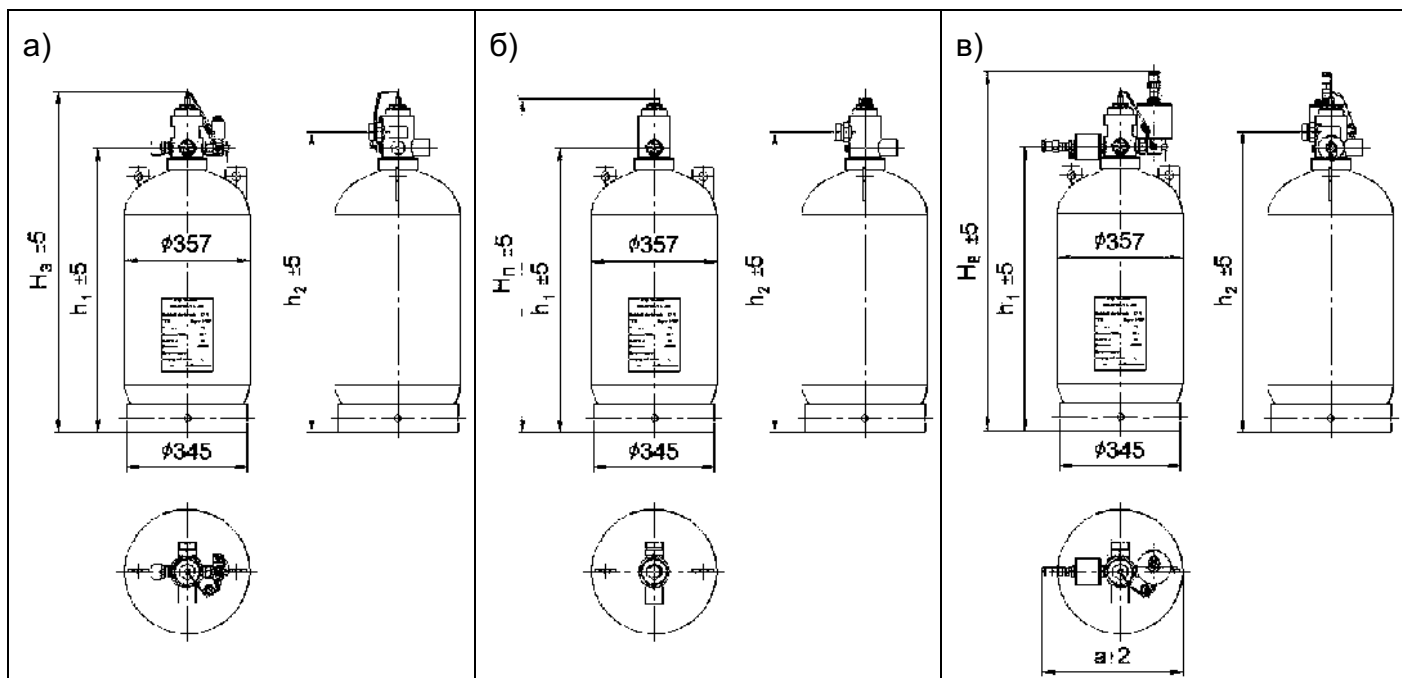


Рисунок 1.9 – МГП (65-A-d), основанные на стальных сварных баллонах:  
 а) с электрическим и ручным пуском; б) с пневмопуском; в) взрывозащищенный



Таблица 1.7 – Технические характеристики модулей МГП 65 исп. 3,  
основанных на стальных сварных баллонах (тип баллона Е) (рис. 1.9)

№ п.п.	Наименование показателя	МГП (65-60-d)		МГП (65-80-d)		МГП (65-100-d)		МГП (65-120-d)		МГП (65-140-d)		МГП (65-150-d)	
1	Номинальная вместимость, л	60		80		100		120		140		150	
2	Рабочее (максимальное) давление, кгс/см <sup>2</sup>	65											
3	Пробное давление, кгс/см <sup>2</sup>	100											
4	Диаметр условного прохода ЗПУ, мм	32/38	50	32/38	50	32/38	50	50	50	50	50	50	50
5	Диаметр условного прохода сифонной трубы, мм	40	50	40	50	40	50	50	50	50	50	50	50
6	Гидравлическое сопротивление (эквивалентная длина) модуля, м, не более	5	7	5	7	5	7	7	7	7	7	7	7
7	Продолжительность выпуска ГОТВ, сек, не более	5,5	4	7,5	5,5	9	7	8,5	9	9,5			
8	Остаток ГОТВ в модуле после выпуска, кг, не более	0,4											
9	Срок эксплуатации, лет	30											
10	Габаритные размеры, мм,	Нэ	975	1000	1191	1216	1407	1432	1648	1864	1972		
		Нп	955	980	1171	1196	1387	1412	1628	1844	1952		
		Нв	1025	1045	1241	1261	1457	1477	1693	1909	1917		
		a	400	420	400	420	400	420	420	420	420	420	
11	Высота до манометра, мм	h <sub>1</sub>	810	830	1026	1046	1242	1262	1478	1694	1802		
12	Высота до выпускного штуцера, мм	h <sub>2</sub>	855	850	1071	1066	1287	1282	1498	1714	1822		
13	Масса модуля без ГОТВ кг, не более	mэ	64	71	76	83	88	95	107	119	125		
		mп	63	70	75	82	87	94	106	118	124		
		mв	67	74	79	86	91	98	110	122	128		
14	Присоединительная резьба выпускного штуцера: для ЗПУ-32 и ЗПУ-38 - G1½, для ЗПУ-50 - G2												

Таблица 1.8 – Технические характеристики модулей МГП 65 исп. 4, основанных на стальных цельнотянутых баллонах (тип баллона Ж) (рис. 1.10)

№ п./п.	Наименование показателя	МГП (65-60-d)	МГП (65-80-d)	МГП (65-100-d)	
1	Номинальная вместимость, л	60	80	100	
2	Рабочее (максимальное) давление, кгс/см <sup>2</sup>	65			
3	Пробное давление, кгс/см <sup>2</sup>	98			
4	Диаметр условного прохода ЗПУ (d), мм	32/38	32/38	32/38	
5	Диаметр условного прохода сифонной трубы, мм	40	40	40	
6	Гидравлическое сопротивление (эквивалентная длина) модуля, м, не более	5	5	5	
7	Продолжительность выпуска ГОТВ, сек, не более	5,5	7,5	9,0	
8	Остаток ГОТВ в модуле после выпуска, кг, не более	0,4	0,4	0,4	
9	Срок эксплуатации, лет	35			
10	Габаритные размеры, мм,	H <sub>э</sub>	1170	1435	1735
		H <sub>п</sub>	1150	1415	1715
		H <sub>в</sub>	1220	1485	1785
		a	387	387	387
11	Высота до манометра, мм	h <sub>1</sub>	1000	1270	1550
12	Высота до выпускного штуцера, мм	h <sub>2</sub>	1045	1315	1595
13	Масса модуля без ГОТВ кг, не более	m <sub>э</sub>	82	96	110
		m <sub>п</sub>	81	95	109
		m <sub>в</sub>	85	99	113
14	Присоединительная резьба выходного штуцера: для ЗПУ-32 и ЗПУ-38 - G1½				

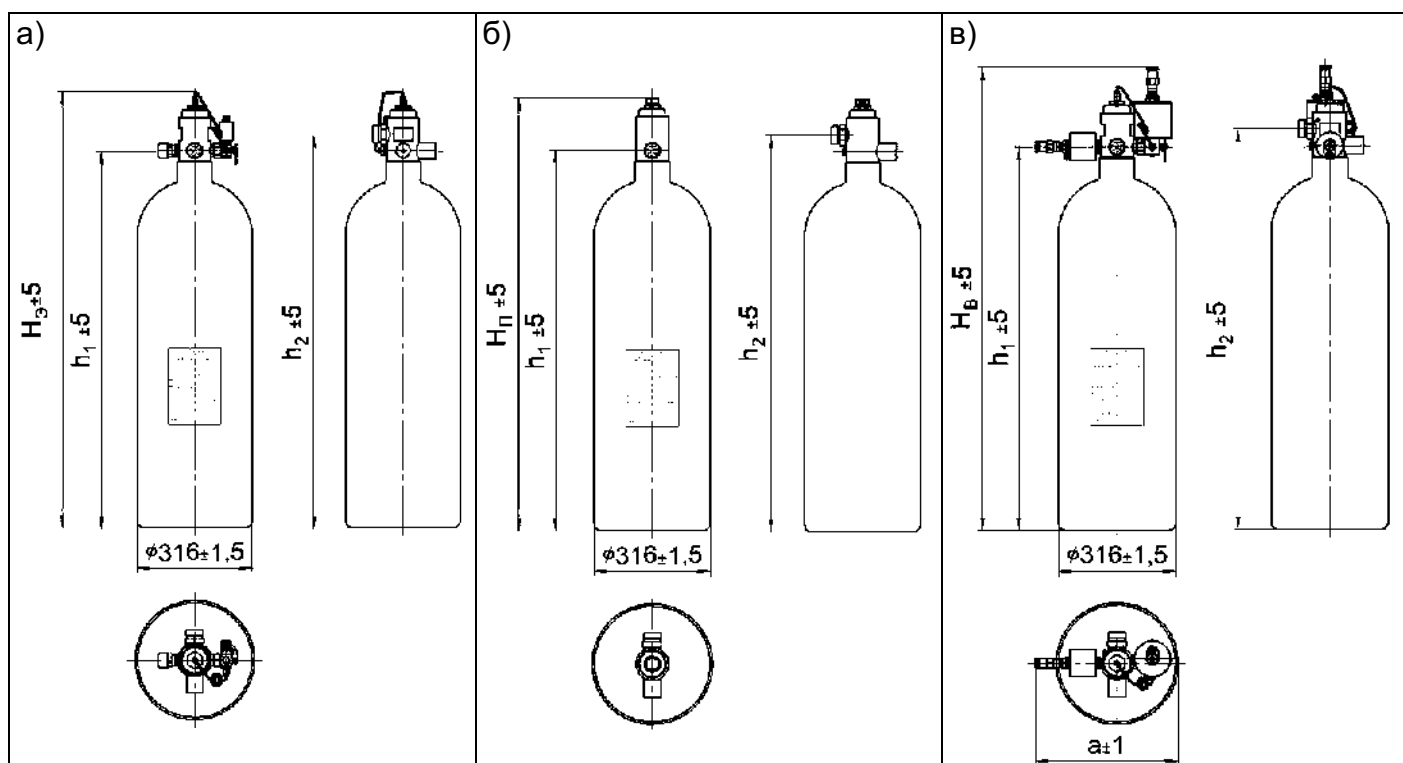


Рисунок 1.10 – МГП (65-А-d), основанных на стальных цельнотянутых баллонах: а) с электрическим и ручным пуском; б) с пневмопуском; в) взрывозащищенный

Таблица 1.9 – Технические характеристики модулей МГП 150 исп. 1, основанных на стальных цельнотянутых баллонах (тип баллона А) (рис. 1.11, 1.12, 1.13)

№ п/п.	Наименование показателя	МГП (150-2-15)	МГП (150-3-15)	МГП (150-5-15)	МГП (150-10-15)	МГП (150-20-15)	МГП (150-25-15)	МГП (150-40-15)
1	Номинальная вместимость, л	2	3	5	10	20	25	40
2	Рабочее (максимальное) давление, кгс/см <sup>2</sup>	150						
3	Пробное давление, кгс/см <sup>2</sup>	225						
4	Диаметр условного прохода ЗПУ, мм	15						
5	Диаметр условного прохода сифонной трубы, мм	15						
6	Гидравлическое сопротивление (эквивалентная длина) модуля, м, не более	11						
7	Продолжительность выпуска ГОТВ, сек, не более	1	1	1,5	2,5	5	6,5	10
8	Остаток ГОТВ в модуле после выпуска, кг, не более	0,1	0,14	0,14	0,18	0,3	0,3	0,35
9	Срок эксплуатации, лет	20, 30						
10	Габаритные размеры модуля, мм	Нэ	665	680	1080	1000	1155	1600
		Нп	540	660	1055	975	1135	1575
		Нв	640	740	1150	1070	1230	1670
11	Высота до манометра, мм	h <sub>1</sub>	525	540	930	855	1015	1455
		h <sub>2</sub>	460	560	970	890	1050	1490
13	Масса модуля без ГОТВ, кг, не более	mэ	11	16	21	47	54	72
		mп	10	15	20	46	53	71
		mв	15	20	25	51	58	76

Примечания:

- 1) Данные модули могут быть изготовлены в горизонтальном исполнении типа МГП "Г" (150-А-15), при этом остаток ГОТВ в модуле после выпуска до 5% от объема модуля.
- 2) Данные модули могут быть изготовлены типа МГПи (150-А-15). Выпуск ГОТВ в них происходит без остатка.

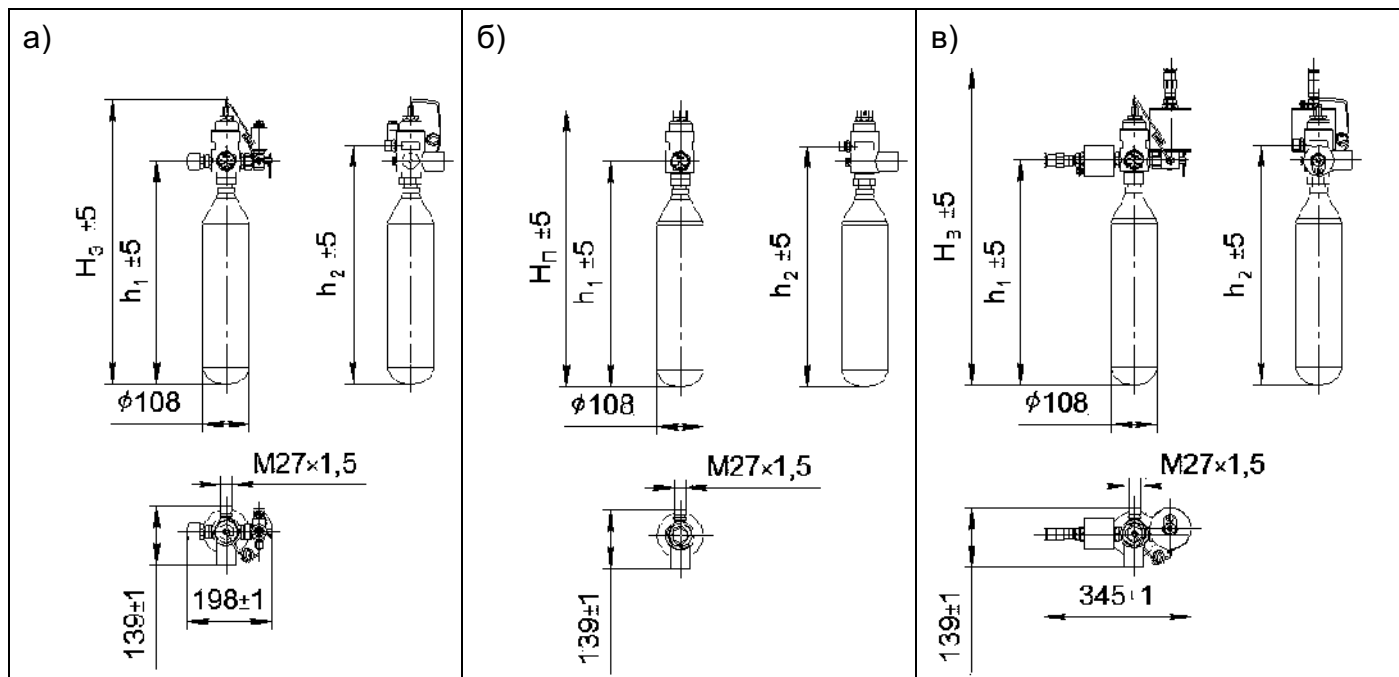


Рисунок 1.11 – МГП (150-2(3)-15), основанные на стальных цельнотянутых баллонах:  
 а) с электрическим и ручным пуском; б) с пневмопуском; в) взрывозащищенный

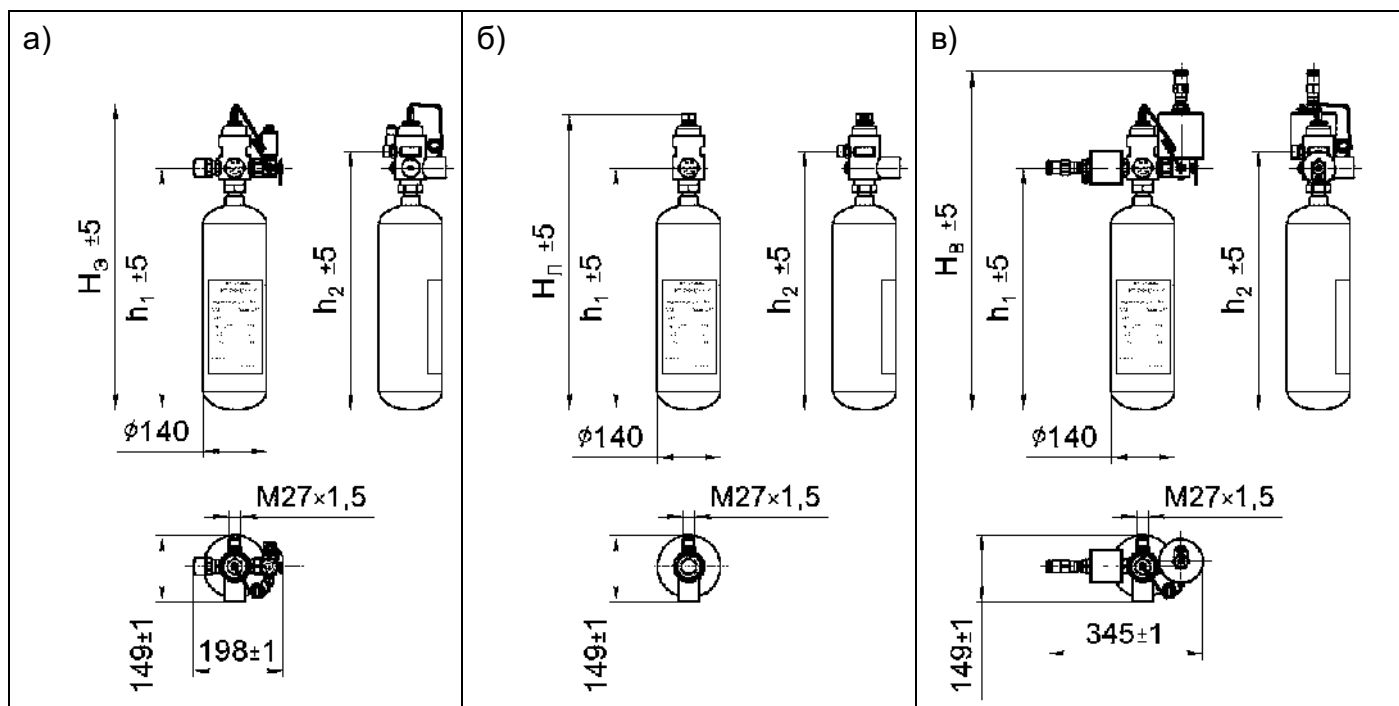


Рисунок 1.12 – МГП (150-5(10)-15), основанные на стальных цельнотянутых баллонах:  
 а) с электрическим и ручным пуском; б) с пневмопуском; в) взрывозащищенный

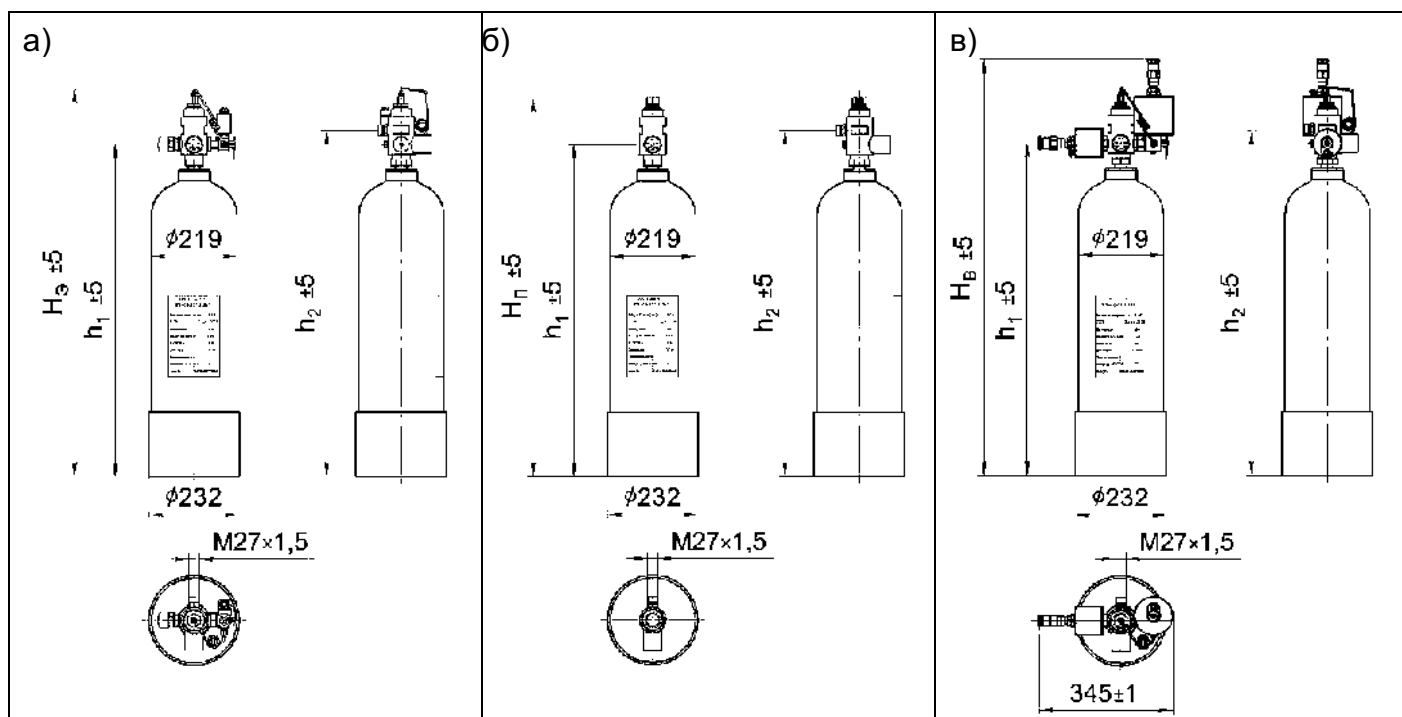


Рисунок 1.13 – МГП (150-20(25, 40)-15), основанные на стальных цельнотянутых баллонах:  
а) с электрическим и ручным пуском; б) с пневмопуском; в) взрывозащищенный

Таблица 1.10 – Технические характеристики модулей МГП 150 исп. 2, основанных на композитных баллонах (тип баллона Г) (рис. 1.14)

№ п.п.	Наименование показателя	МГП*1) (150-20-15)	
1	Номинальная вместимость, л	20	
2	Рабочее (максимальное) давление, кгс/см <sup>2</sup>	150	
3	Пробное давление, кгс/см <sup>2</sup>	225	
4	Диаметр условного прохода ЗПУ, мм	15	
5	Диаметр условного прохода сифонной трубы, мм	15	
6	Гидравлическое сопротивление (эквивалентная длина) модуля, м, не более	11	
7	Продолжительность выпуска ГОТВ, сек, не более	5	
8	Остаток ГОТВ в модуле после выпуска, кг, не более	0,3	
9	Срок эксплуатации, лет	20	
10	Габаритные размеры модуля, мм	Hэ	850
		Hп	830
		Hв	925
11	Высота до манометра, мм	h <sub>1</sub>	710
12	Высота до выпускного штуцера, мм	h <sub>2</sub>	745
13	Масса модуля без ГОТВ, кг, не более	mэ	18,5
		mп	17,5
		mв	22,0

Примечания:

- 1) Данные МГП могут быть изготовлены в горизонтальном исполнении типа МГП "Г" (150-20-15), при этом остаток ГОТВ в модуле после выпуска до 5% от объема модуля. Сифонная труба в этих модулях имеет загиб нижней части.
- 2) Данные МГП могут быть изготовлены типа МГПи (150-20-15) без сифонной трубы. Выпуск ГОТВ в них происходит без остатка.

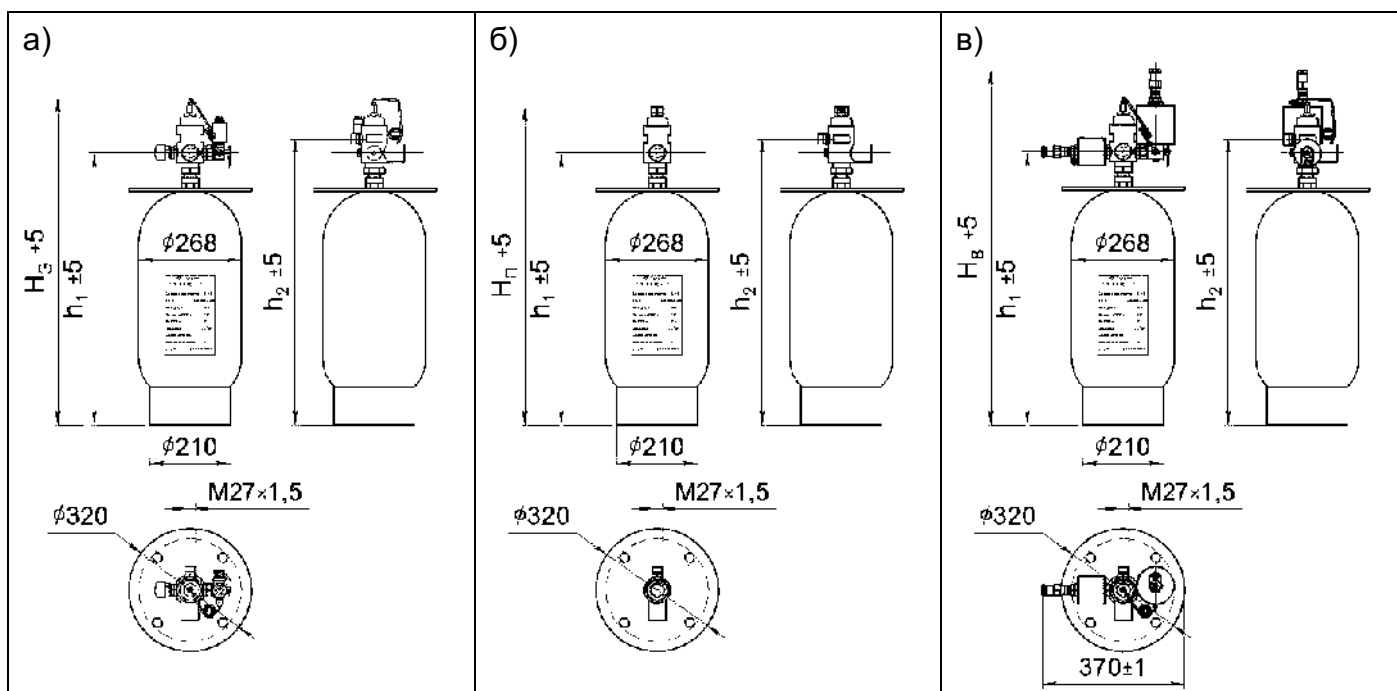


Рисунок 1.14 – МГП (150-20-15), основанные на композитных баллонах:  
а) с электрическим и ручным пуском; б) с пневмопуском; в) взрывозащищенный

Таблица 1.11 – Технические характеристики модулей МГПи 150 исп. 1, основанных на стальных цельнотянутых баллонах (тип баллона Б) (рис. 1.15)

№ п.п.	Наименование показателя	МГПи (150-60-15)	МГПи (150-80-15)	МГПи (150-100-15)	
1	Номинальная вместимость, л	60	80	100	
2	Рабочее (максимальное) давление, кгс/см <sup>2</sup>	150			
3	Пробное давление, кгс/см <sup>2</sup>	225			
4	Диаметр условного прохода ЗПУ, мм	15			
5	Диаметр условного прохода сифонной трубы, мм	15			
6	Гидравлическое сопротивление (эквивалентная длина) модуля, м, не более	11			
7	Продолжительность выпуска ГОТВ, сек, не более	33	43	54	
8	Остаток ГОТВ в модуле после выпуска, кг, не более	-	-	-	
9	Срок эксплуатации, лет	30			
10	Габаритные размеры, мм,	H <sub>э</sub>	1185	1495	1740
		H <sub>п</sub>	1160	1470	1715
		H <sub>в</sub>	1255	1565	1810
11	Высота до манометра, мм	h <sub>1</sub>	1045	1355	1600
12	Высота до выпускного штуцера, мм	h <sub>2</sub>	1080	1390	1635
13	Масса модуля без ГОТВ кг, не более	m <sub>э</sub>	77	95	104
		m <sub>п</sub>	76	94	103
		m <sub>в</sub>	80	98	107

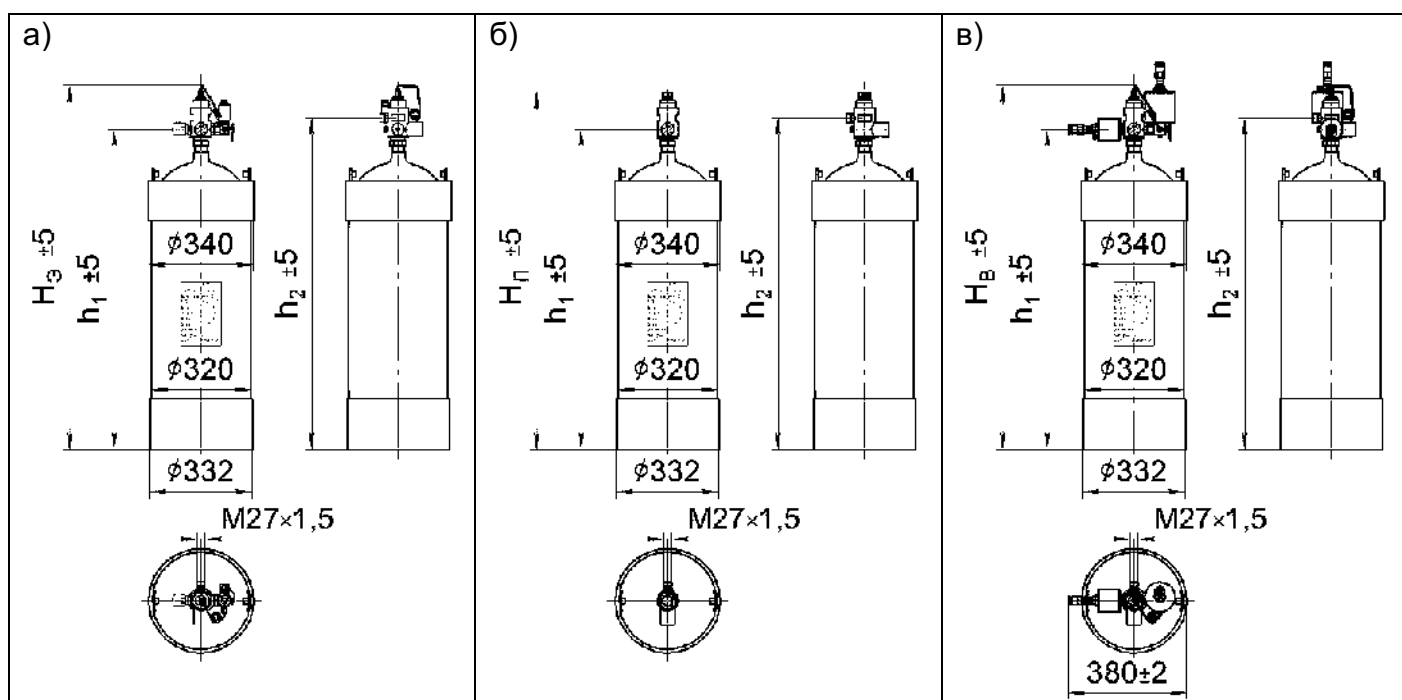


Рисунок 1.15 – МГПи (150-А-15), основанных на стальных цельнотянутых баллонах: а) с электрическим и ручным пуском; б) с пневмопуском; в) взрывозащищенный



Таблица 1.12 – Технические характеристики модулей МГПи 150 исп. 2, основанных на металлокомпозитных баллонах (тип баллона Г) (рис. 1.16)

№ п.п.	Наименование показателя	МГПи (150-60-15)	МГПи (150-80-15)	МГПи (150-100-15)	
1	Номинальная вместимость, л	60	80	100	
2	Рабочее (максимальное) давление, кгс/см <sup>2</sup>	150			
3	Пробное давление, кгс/см <sup>2</sup>	225			
4	Диаметр условного прохода ЗПУ, мм	15			
5	Диаметр условного прохода сифонной трубы, мм	15			
6	Гидравлическое сопротивление (эквивалентная длина) модуля, м, не более	11			
7	Продолжительность выпуска ГОТВ, сек, не более	33	43	54	
8	Остаток ГОТВ в модуле после выпуска, кг, не более	-			
9	Срок эксплуатации, лет	20			
10	Габаритные размеры модулей, мм	H <sub>э</sub>	1080	1280	1480
		H <sub>п</sub>	1055	1255	1455
		H <sub>в</sub>	1155	1355	1555
11	Высота до манометра, мм	h <sub>1</sub>	940	1140	1340
12	Высота до выпускного штуцера, мм	h <sub>2</sub>	975	1175	1375
13	Масса модуля без ГОТВ, кг, не более	m <sub>э</sub>	48	54	62
		m <sub>п</sub>	47	53	61
		m <sub>в</sub>	51	57	65

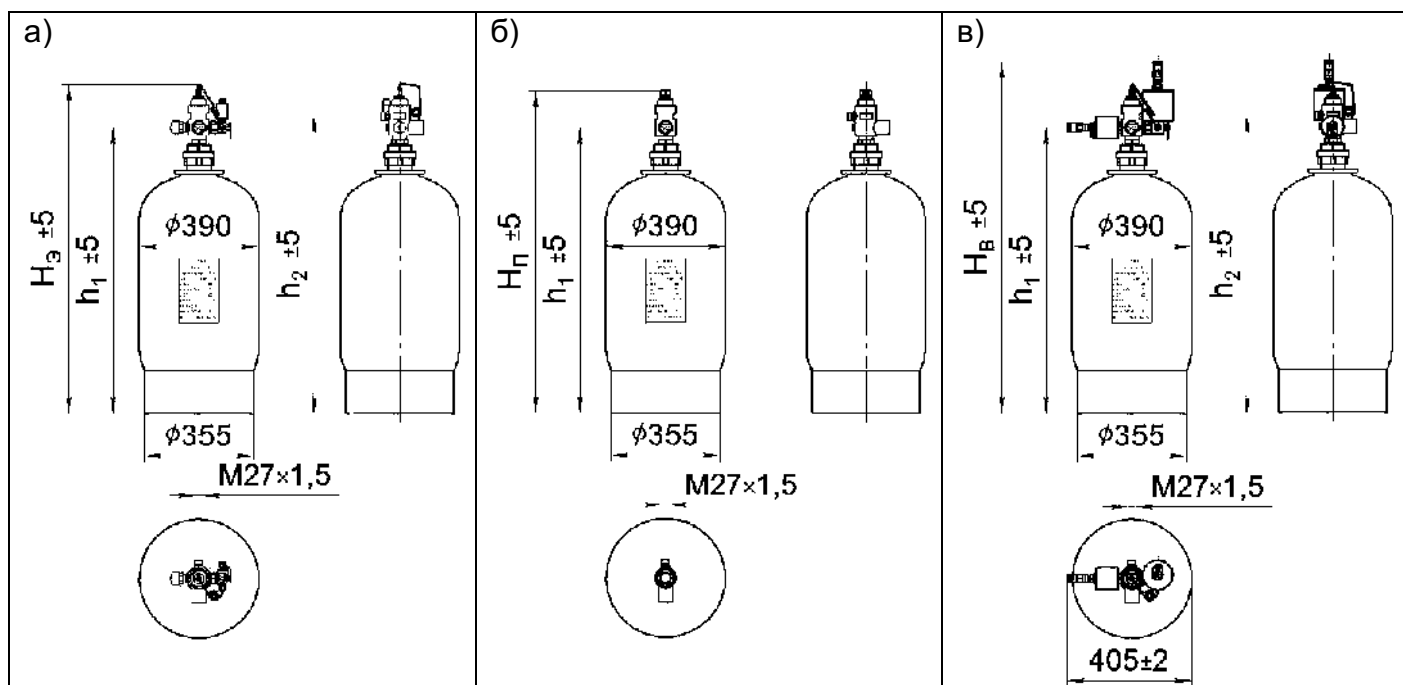


Рисунок 1.16 – МГПи (150-А-15), основанные на металлокомпозитных баллонах а) с электрическим и ручным пуском; б) с пневмопуском; в) взрывозащищенный

Таблица 1.13 – Технические характеристики модулей МГПи 150 исп. 3, основанных на стальных бесшовных баллонах (тип баллона Ж) (рис. 1.17)

№ п.п.	Наименование показателя	МГПи (150-60-15)	МГПи (150-80-15)	МГПи (150-100-15)	
1	Номинальная вместимость, л	60	80	100	
2	Рабочее (максимальное) давление, кгс/см <sup>2</sup>	150			
3	Пробное давление, кгс/см <sup>2</sup>	225			
4	Диаметр условного прохода ЗПУ, мм	15			
5	Диаметр условного прохода сифонной трубы, мм	15			
6	Гидравлическое сопротивление (эквивалентная длина) модуля, м, не более	11			
7	Продолжительность выпуска ГОТВ, сек, не более	33	43	54	
8	Остаток ГОТВ в модуле после выпуска, кг, не более	-			
9	Срок эксплуатации, лет	35			
10	Габаритные размеры модулей, мм	H <sub>э</sub>	1190	1470	1750
		H <sub>п</sub>	1165	1445	1725
		H <sub>в</sub>	1260	1540	1820
11	Высота до манометра, мм	h <sub>1</sub>	1050	1330	1610
12	Высота до выпускного штуцера, мм	h <sub>2</sub>	1085	1365	1645
13	Масса модуля без ГОТВ, кг, не более	m <sub>э</sub>	75	91	107
		m <sub>п</sub>	74	90	106
		m <sub>в</sub>	78	94	110

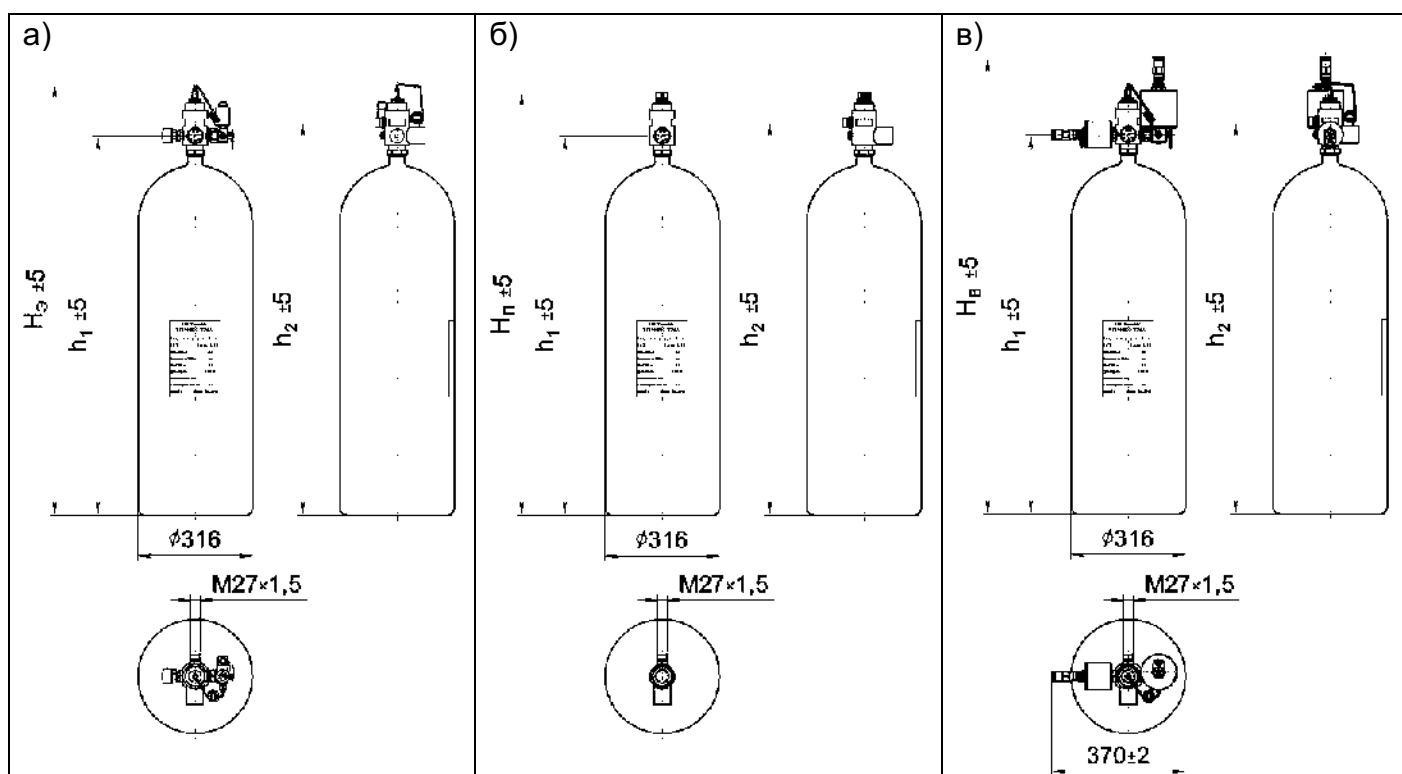
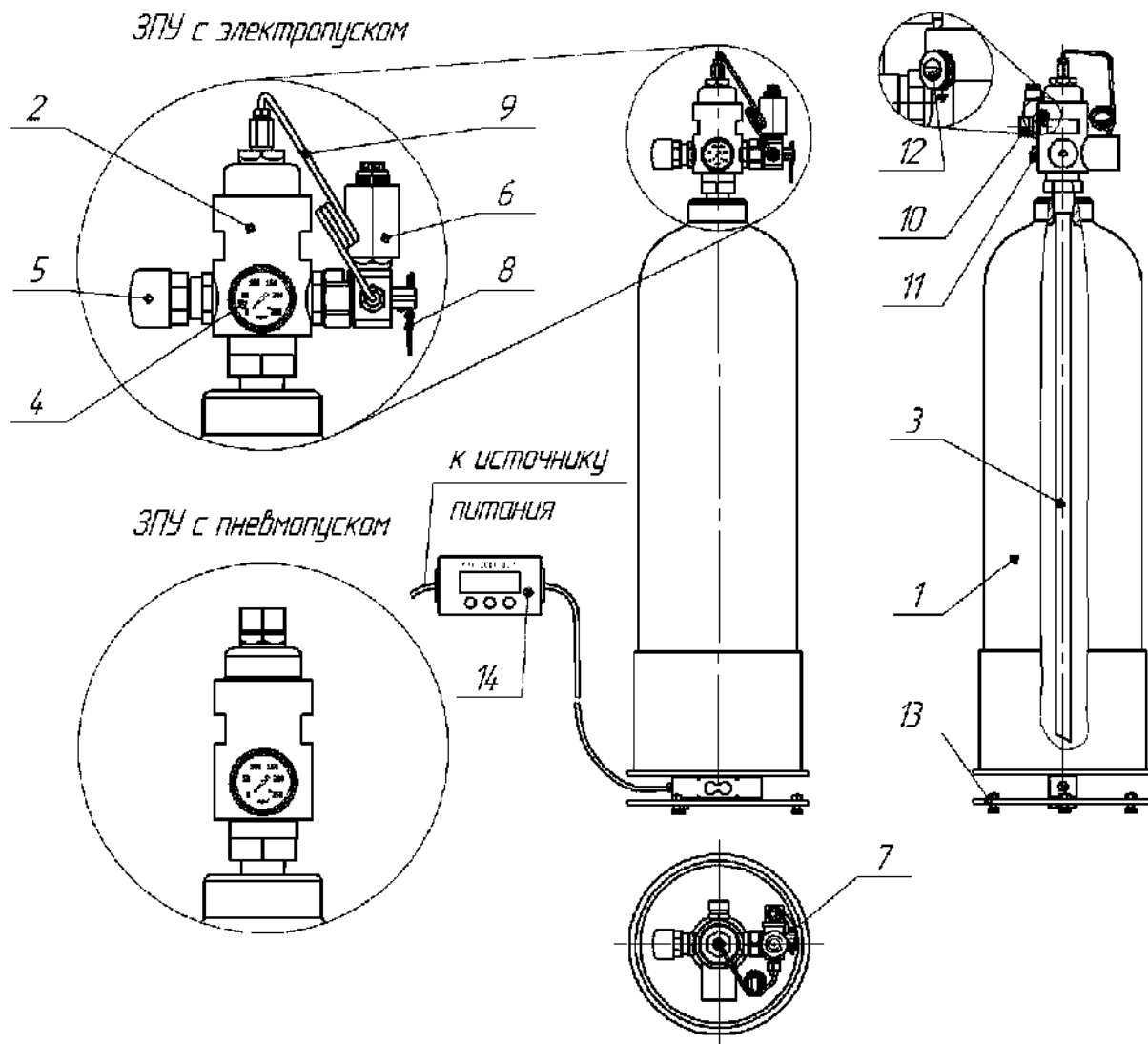


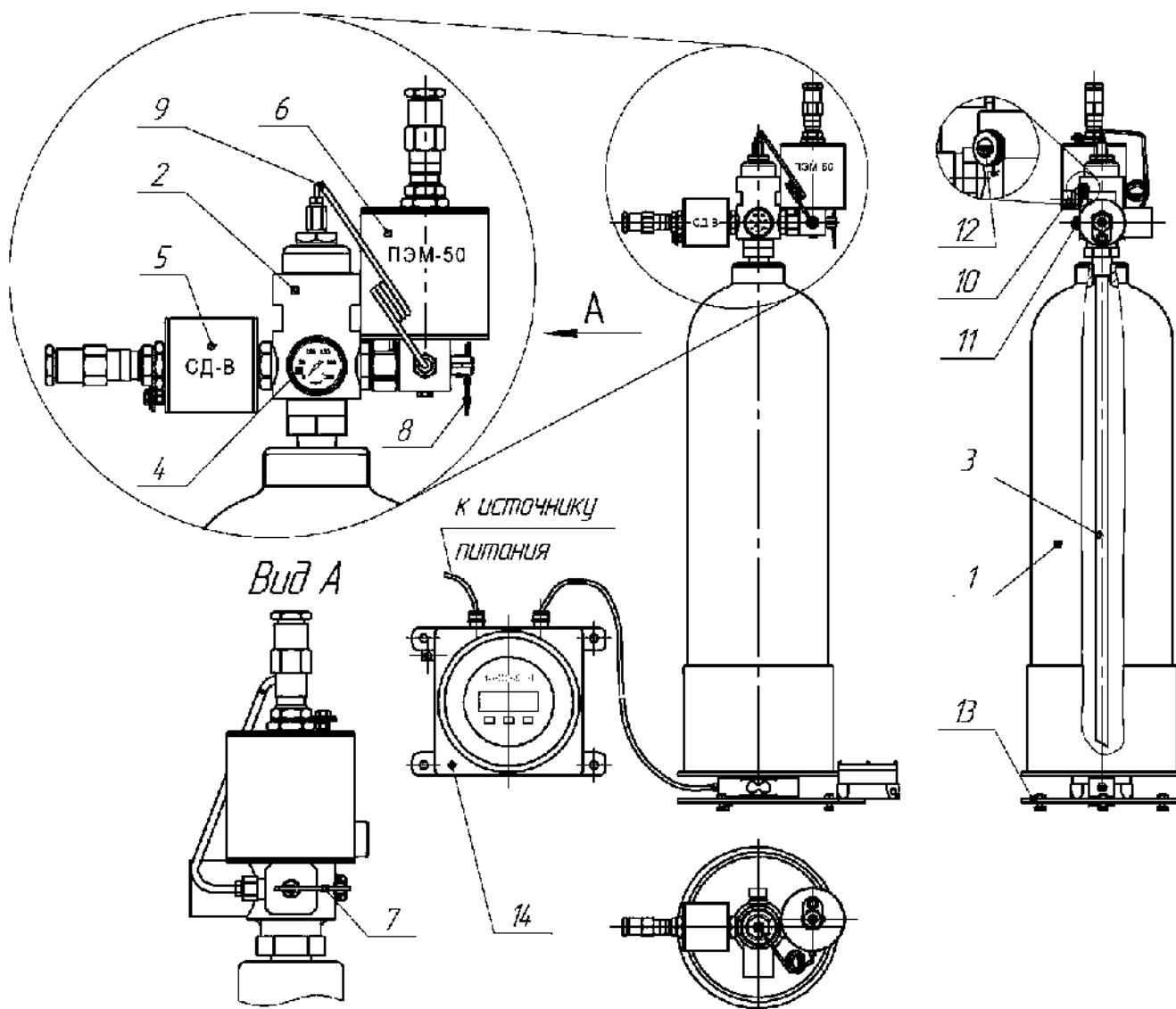
Рисунок 1.17 – МГПи (150-А-15), основанные на стальных бесшовных баллонах: а) с электрическим и ручным пуском; б) с пневмопуском; в) взрывозащищенный

## 1.2 МОДУЛИ ГАЗОВОГО ПОЖАРОТУШЕНИЯ МГП «АТАКА 1»



- |  |   |
|--|---|
| 1 – баллон;  | 8 – предохранительная чека;                         |
| 2 – ЗПУ;   | 9 – пусковая трубка;                                |
| 3 – сифонная труба;  | 10 – штуцер выпускной;                              |
| 4 – манометр;  | 11 – мембранное предохранительное устройство (МПУ); |
| 5 – сигнализатор давления (устанавливается по требованию заказчика); | 12 – винт заземления;                               |
| 6 – электромагнит;   | 13 – весовая площадка;                              |
| 7 – рукоятка ручного пуска;  | 14 – весовой контроллер.                            |

Рисунок 1.18 – Модуль общепромышленного исполнения вертикальный



- |   |   |
|---|---|
| 1 – баллон;   | 8 – предохранительная чека;                         |
| 2 – ЗПУ;  | 9 – пусковая трубка;                                |
| 3 – сифонная труба;   | 10 – штуцер выпускной;                              |
| 4 – манометр;   | 11 – мембранное предохранительное устройство (МПУ); |
| 5 – сигнализатор давления взрывозащищенный (устанавливается по требованию заказчика); | 12 – винт заземления;                               |
| 6 – электромагнит взрывозащищенный;   | 13 – весовая площадка;                              |
| 7 – рукоятка ручного пуска;   | 14 – весовой контроллер.                            |

Рисунок 1.19 – Модуль взрывозащищённого исполнения вертикальный

Для контроля утечки CO<sub>2</sub> применяется устройство контроля массы (УКМ).

УКМ выполняется в нескольких вариантах.

Вариант 1 – общепромышленное исполнение, содержит одну или комплект до 32 шт. весовых площадок (ВП) МАК-2001-09.25-д250/д360 и весовой контроллер (ВК) МАК-2001-09.25-к13.77.



Технические характеристики весового контроллера:

- дискретность измерения:	0,1 кг
- температура эксплуатации:	-25...+55°C
- напряжение питания:	12/24 В
- постоянный ток:	0,35 А
- время срабатывания выходных реле:	не более 3 сек
- габаритные размеры:	160×80×55 мм
- масса:	не более 0,35 кг

Технические характеристики весовой площадки:

- максимально допустимый вес измерения:	200 кг
- предельно допустимый вес нагрузки:	300 кг
- температура эксплуатации:	-25...+55°C
- напряжение питания:	24 В
- постоянный ток:	0,05 А
- габаритные размеры (диаметр × высота):	
исполнение 1	250×70÷100 мм
исполнение 2	360×70÷100 мм
- масса:	
исполнение 1	не более 6 кг
исполнение 2	не более 10,5 кг



Вариант 2 – взрывозащищённое исполнение, содержит одну или комплект до 32 шт. весовых площадок (ВП) МАК-2001-09.25-д250/д360-Ex и весовой контроллер (ВК) МАК-2001-09.25-к13.77-Ex.

Технические характеристики взрывозащищенного весового контроллера:



- обозначение взрывозащиты:	1Ex d IIC T6 Gb
- дискретность измерения:	0,1 кг
- температура эксплуатации:	-30...+55°C
- напряжение питания:	12/24 В
- постоянный ток:	0,5 А
- мощность, потребляемая от сети питания при номинальном напряжении:	не более 7 ВА
- время срабатывания выходных реле:	не более 3 сек
- срок службы:	не менее 15 лет
- габаритные размеры:	300×260×150 мм
- масса:	не более 10 кг

Технические характеристики взрывозащищенной  
весовой площадки:



- обозначение взрывозащиты:	1Ex d IIC T6 Gb
- максимально допустимый вес измерения:	200 кг
- предельно допустимый вес нагрузки:	300 кг
- температура эксплуатации:	-30...+55°C
- напряжение питания:	24 В
- постоянный ток:	0,05 А
- габаритные размеры (диаметр × высота):	
исполнение 1	250×130 мм
исполнение 2	360×130 мм
- масса:	
исполнение 1	не более 7 кг
исполнение 2	не более 11,5 кг

Перед сборкой электрической схемы требуется каждой ВП, подключаемой к одному ВК, задать свой адрес (по умолчанию адрес 1). Для этого необходимо подключить одну ВП к ВК и в на настройках задать необходимый адрес (2, 3, 4, ..., 32).

После сборки электрической схемы (рис. 1.19) и соединения всех ВП с ВК задаются следующие параметры для каждой ВП:

- общее количество подключенных ВП;
- время задержки индикации при листании текущей информации по заданному количеству ВП (по умолчанию 5 сек.);
- масса модуля с ГОТВ;
- масса ГОТВ;
- величина максимальной утечки, при которой выдается сигнал (по умолчанию 5%).

После подключения и настройки УКМ на мониторе контроллера устанавливается режим индикации текущих параметров МГП, показанных на рисунке 1.19

Модуль N 1	Утечка 0 %
Масса модуля с ГОТВ:	178 кг
Масса ГОТВ:	70 кг
←	→ меню

Рисунок 1.20

При выходе весовых параметров модуля за допустимые пределы, одновременно с цифровой индикацией загорается светодиод соответствующего аварийного канала и происходит переключение реле для выдачи электрического сигнала на внешний приемник.

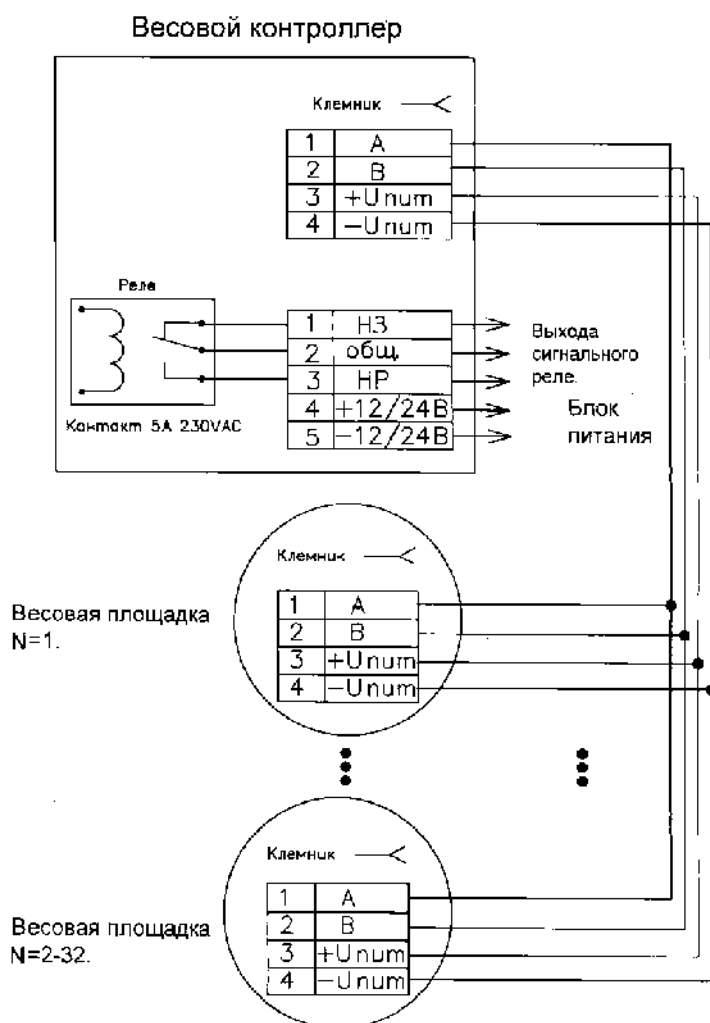


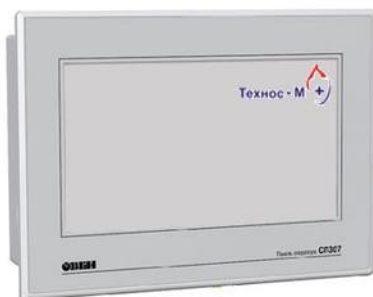
Рисунок 1.21 – Схема подключения УKM-1 и УKM-1в

Вариант 3 – общепромышленное исполнение. В качестве весового контроллера использован 7-дюймовый промышленный сенсорный графический экран пользователя, интуитивно понятный и позволяющий быстро настраивать и обслуживать систему пожаротушения.

УKM вариант 3 содержит одну или комплект до 50 шт. весовых площадок (ВП) и весовой контроллер (ВК). Обозначение – УKM-2.

#### Технические характеристики весового контроллера

- дискретность измерения: 0,1 кг
- температура эксплуатации: 0...+50°C
- номинальное напряжение питания: 24 В
- потребляемая мощность не более 8 Вт
- Конструктивное исполнение: для щитового крепления
- Габаритные размеры (ширина × высота × глубина): 200,4×146,9×49 мм
- Масса (с элементами крепления): не более 1,2 кг
- Опционально используемые выходные порты: RS-485 (DB9M), RS-232 (DB9M), Ethernet (RJ45)





Технические характеристики весовой площадки:

- максимально допустимый вес измерения: 200 кг
- предельно допустимый вес нагрузки: 300 кг
- температура эксплуатации: -30...+50 °С
- напряжение питания: 24 В
- потребляемая мощность: 0,5 Вт
- габаритные размеры:
  - диаметр исполнение 1 250 мм
  - исполнение 2 360 мм
  - высота регулируемая в диапазоне 70÷100 мм
- масса:
  - исполнение 1 не более 6 кг
  - исполнение 2 не более 10,5 кг

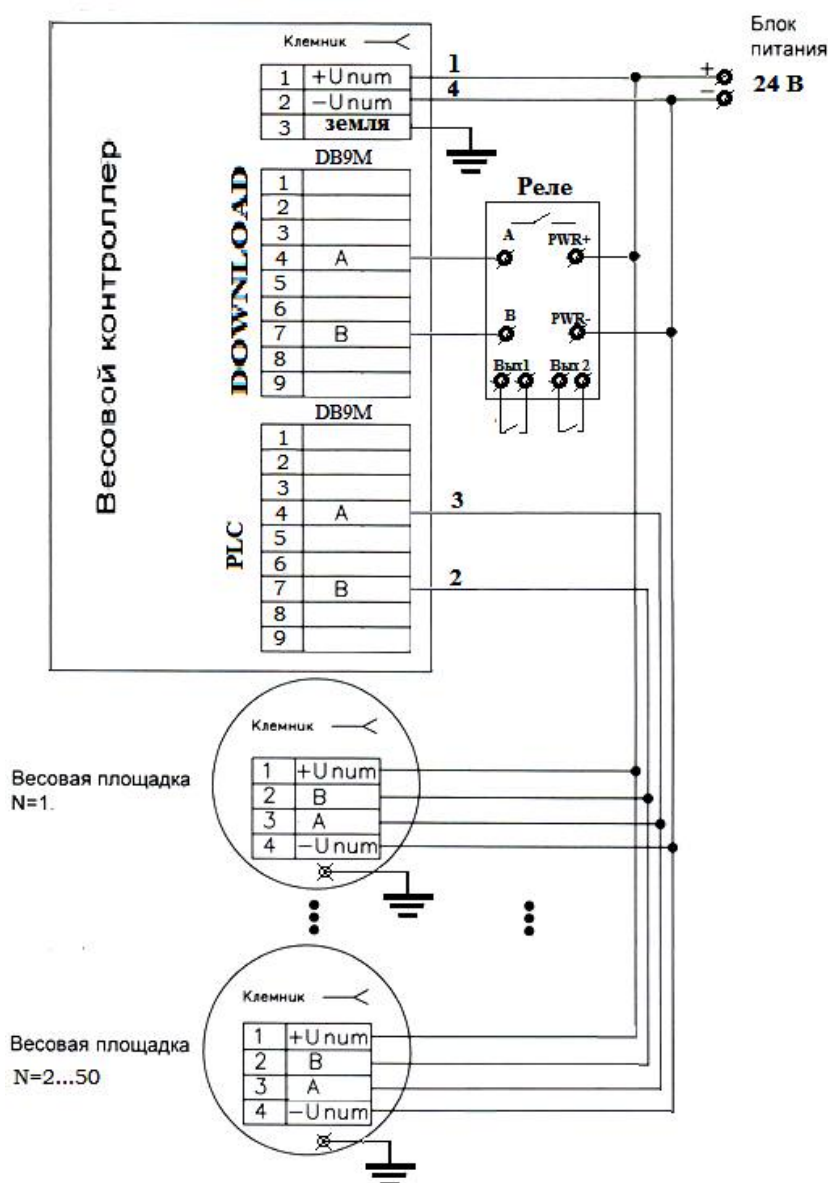


Рисунок 1.22 – Схема подключения УКМ-2



После того как УКМ-2 смонтировано и настроено, на основном экране ВК схематично отображаются все ВП с порядковыми номерами и значениями утечки (см. рисунок слева). Расположение МГП на экране дисплея задаётся пользователем, что облегчает поиск нужного МГП при обслуживании батареи. ВК содержит энергонезависимый журнал событий, записывающий изменения масс и различных аварий во время контроля в боевом режиме.

После перевода в боевой режим происходит поочерёдный перебор и анализ состояния каждой ВП. В случае выявления утечки или другой аварийной ситуации схематично указанный модуль меняет цвет с зелёного на красный, раздаётся звуковой сигнал, срабатывает внешнее реле.



Слева показано окно настройки ВП. Все параметры отображаются на экране одновременно. Это облегчает восприятие и анализ информации пользователем, а также процесс настройки и обслуживания.

Параметры, выделенные серыми прямоугольниками, доступны для редактирования. Для изменения достаточно коснуться их пальцем – откроется окно, позволяющее задать новое значение.

УКМ-2 по требованию заказчика может комплектоваться специальным пластиковым закрытым боксом для настенного или стоечного крепления, внешним реле и блоком питания.

Вариант 4 - общепромышленное исполнение. В качестве весового контроллера (ВК) используется программируемое реле ПР200 "ОВЕН", с возможностью подключения до 15 весовых площадок (ВК) как в УКМ-2. Обозначение – УКМ(М).

#### Технические характеристики весового контроллера



- дискретность измерения: 0,1 кг
- температура эксплуатации: 0...+50°C
- номинальное напряжение питания: 24 В
- потребляемая мощность не более 8 Вт
- Конструктивное исполнение: для щитового крепления
- Габаритные размеры (ширина × высота × глубина): 123×90×58 мм
- Масса: не более 1,0 кг

Таблица 1.14 – Технические характеристики модулей МГП 150 исп. 1, основанных на стальных цельнотянутых баллонах (тип баллона: А для МГП (150-40-15), Б – для остальных) (рис. 1.23, 1.24)

№ п.п.	Наименование показателя	МГП (150-40-15)	МГП (150-60-15)	МГП (150-80-15)	МГП (150-100-15)	
1	Номинальная вместимость, л	40	60	80	100	
2	Рабочее (максимальное) давление, кгс/см <sup>2</sup>	150				
3	Пробное давление, кгс/см <sup>2</sup>	225				
4	Диаметр условного прохода ЗПУ, мм	15				
5	Диаметр условного прохода сифонной трубы, мм	15				
6	Гидравлическое сопротивление (эквивалентная длина) модуля, м, не более	11				
7	Продолжительность выпуска ГОТВ, сек, не более	22	32	43	54	
8	Остаток ГОТВ в модуле после выпуска, кг, не более	0,3	0,4	0,4	0,4	
9	Срок эксплуатации, лет	20, 30	30			
10	Габаритные размеры, мм	H <sub>э</sub>	1680	1290	1590	1845
		H <sub>п</sub>	1655	1270	1570	1825
		H <sub>в</sub>	1750	1360	1660	1915
11	Высота до манометра, мм	h <sub>1</sub>	1535	1150	1445	1700
12	Высота до выпускного штуцера, мм	h <sub>2</sub>	1570	1185	1485	1740
13	Масса модуля без ГОТВ, кг, не более	m <sub>э</sub>	83	93	111	120
		m <sub>п</sub>	84	92	110	119
		m <sub>в</sub>	92	100	118	127

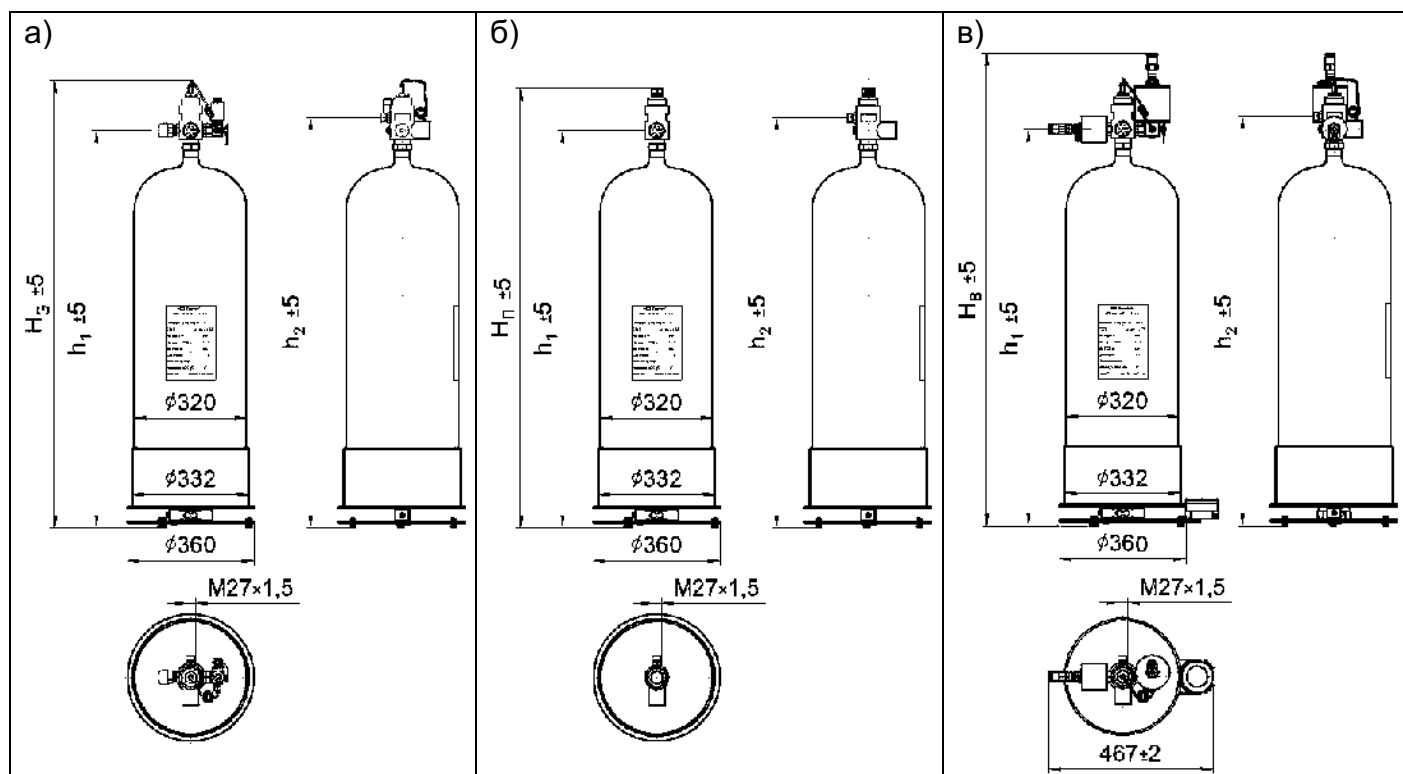


Рисунок 1.23 – МГП (150-60(80,100)-15), основанные на стальных цельнотянутых баллонах: а) с электрическим и ручным пуском; б) с пневмопуском; в) взрывозащищенный

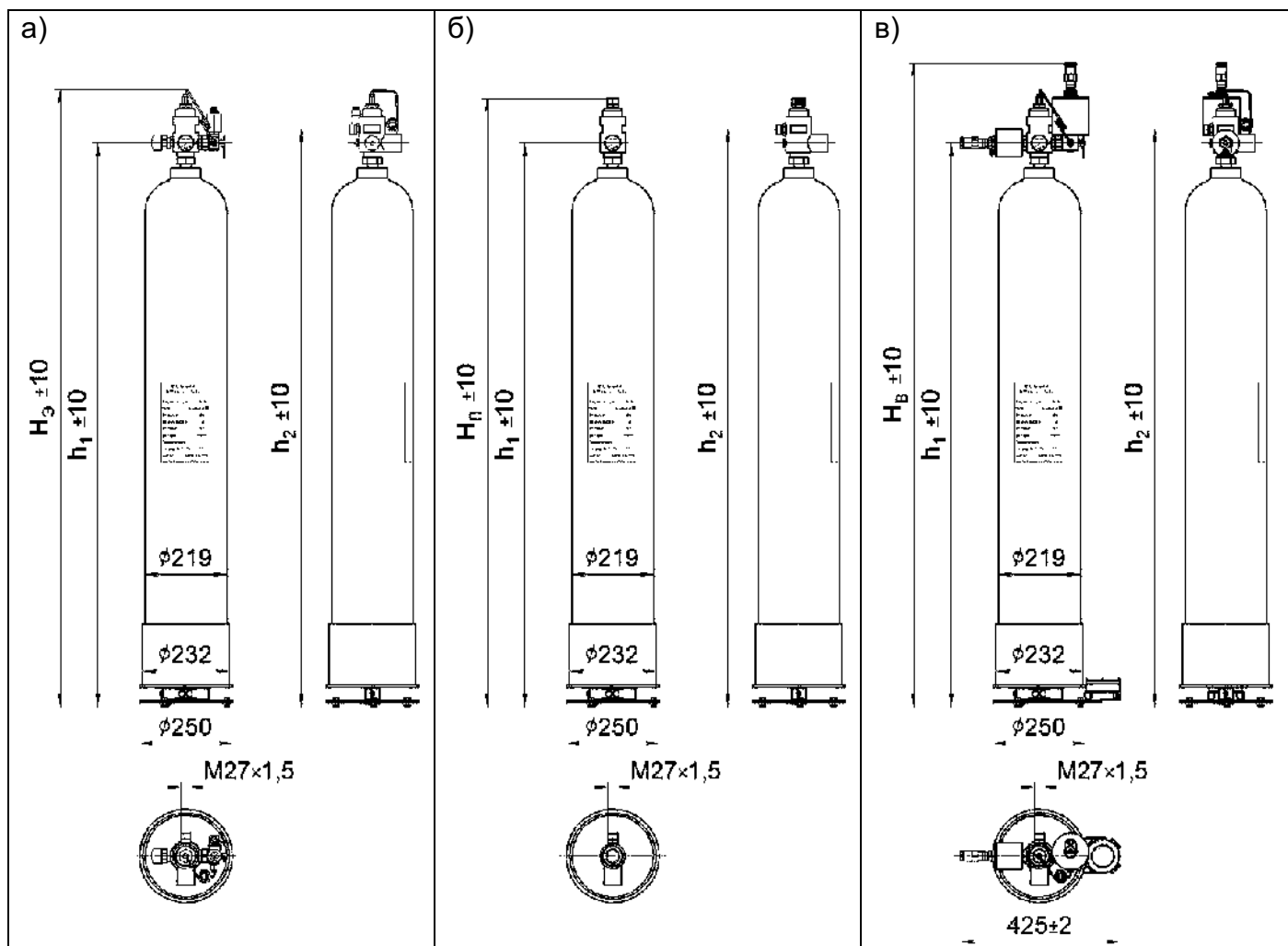


Рисунок 1.24 – МГП (150-40-15), основанные на стальных цельнотянутых баллонах:  
а) с электрическим и ручным пуском; б) с пневмопуском; в) взрывозащищенный

Таблица 1.15 – Технические характеристики модулей МГП 150 исп. 2, основанных на стальных бесшовных баллонах (тип баллона Ж) (рис. 1.25)

№ п.п.	Наименование показателя	МГП (150-60-15)	МГП (150-80-15)	МГП (150-100-15)	
1	Номинальная вместимость, л	60	80	100	
2	Рабочее (максимальное) давление, кгс/см <sup>2</sup>	150			
3	Пробное давление, кгс/см <sup>2</sup>	225			
4	Диаметр условного прохода ЗПУ, мм	15			
5	Диаметр условного прохода сифонной трубы, мм	15			
6	Гидравлическое сопротивление (эквивалентная длина) модуля, м, не более	11			
7	Продолжительность выпуска ГОТВ, сек, не более	32	43	54	
8	Остаток ГОТВ в модуле после выпуска, кг, не более	0,5	0,5	0,5	
9	Срок эксплуатации, лет	35			
10	Габаритные размеры, мм	H <sub>э</sub>	1270	1550	1830
		H <sub>п</sub>	1245	1525	1805
		H <sub>в</sub>	1340	1620	1900
11	Высота до манометра, мм	h <sub>1</sub>	1125	1405	1685
12	Высота до выпускного штуцера, мм	h <sub>2</sub>	1165	1445	1725
13	Масса модуля без ГОТВ, кг, не более	m <sub>э</sub>	87	103	120
		m <sub>п</sub>	86	102	119
		m <sub>в</sub>	92	108	125

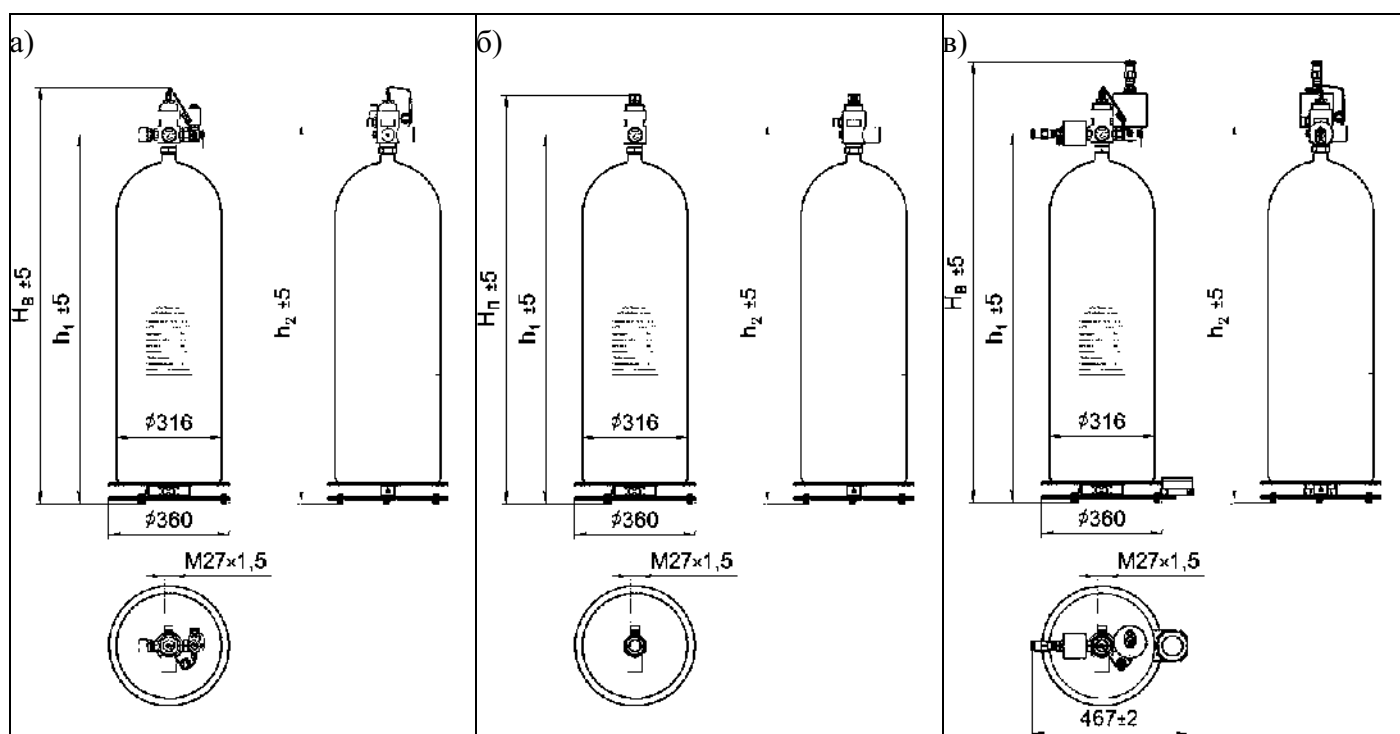


Рисунок 1.25 – МГП (150-А-15), основанные на стальных бесшовных баллонах: а) с электрическим и ручным пуском; б) с пневмопуском; в) взрывозащищенный

### 1.3 МОДУЛИ ГАЗОВОГО ПОЖАРОТУШЕНИЯ МГП «АТАКА 2»

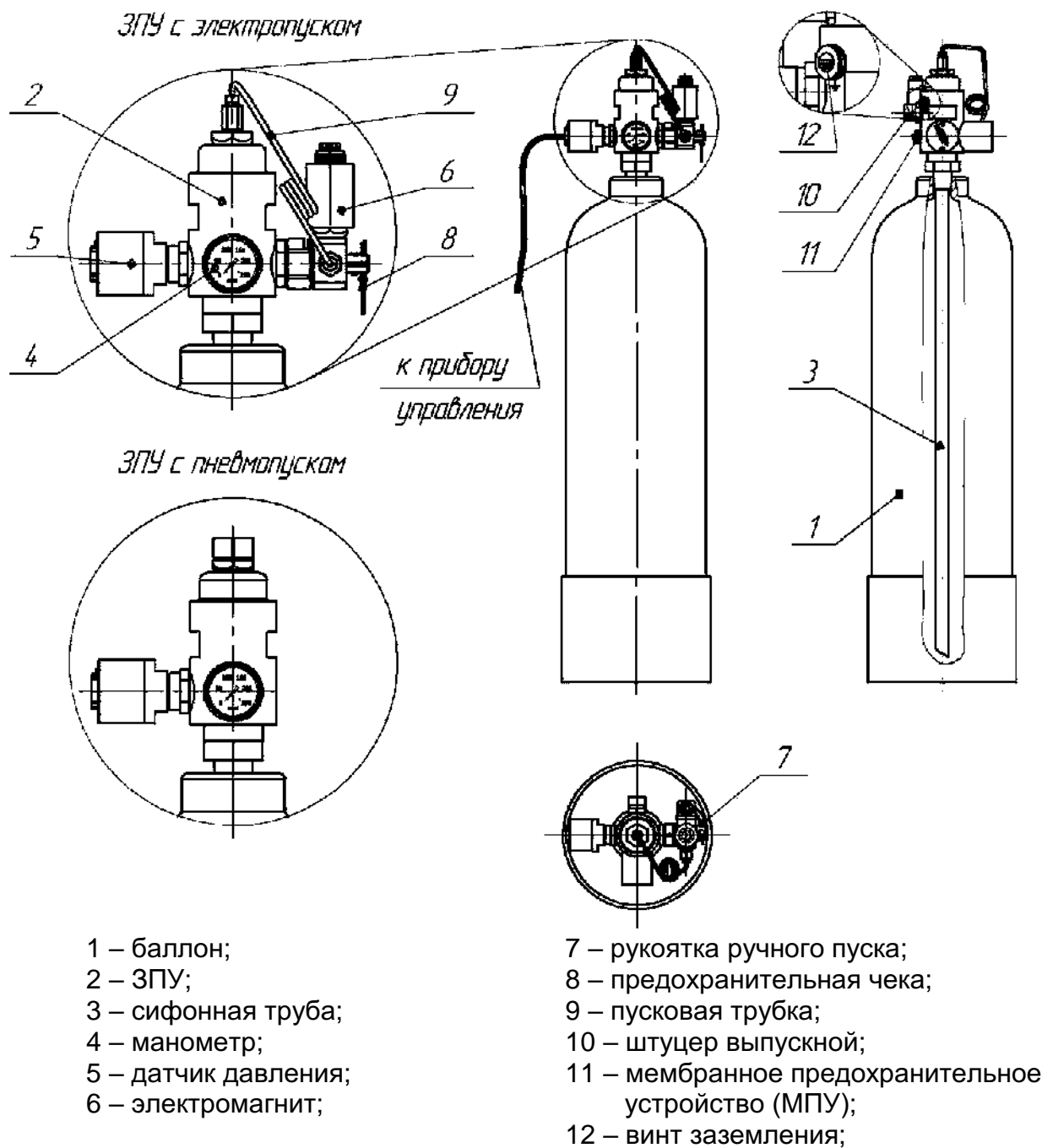


Рисунок 1.26 – Модуль общепромышленного исполнения вертикальный



Для контроля утечки CO<sub>2</sub> применяется устройство, выполненное на основе датчиков давления и температуры и использующее интеллектуальную систему анализа для контроля сохранности CO<sub>2</sub>.



- Технические характеристики датчика давления DD-T-M-02:
- диапазон давлений измеряемой рабочей газовой среды: 0 - 25 МПа (0-250 кгс/см<sup>2</sup>);
  - измерение температуры окружающей среды: +3...+55°C;
  - абсолютная погрешность измерения:
    - давления газа: не более ±0,1 МПа (1,0 кгс/см<sup>2</sup>);
    - температуры окружающей среды: не более ±1°C;
  - напряжение питания 12 В
  - постоянный ток 0,2 А
  - мощность, потребляемая от сети питания при номинальном напряжении: не более 3 ВА;
  - время срабатывания выходных реле датчика: не более 3 сек;
  - габаритные и присоединительные размеры: Ø50×75,5, G1/2.

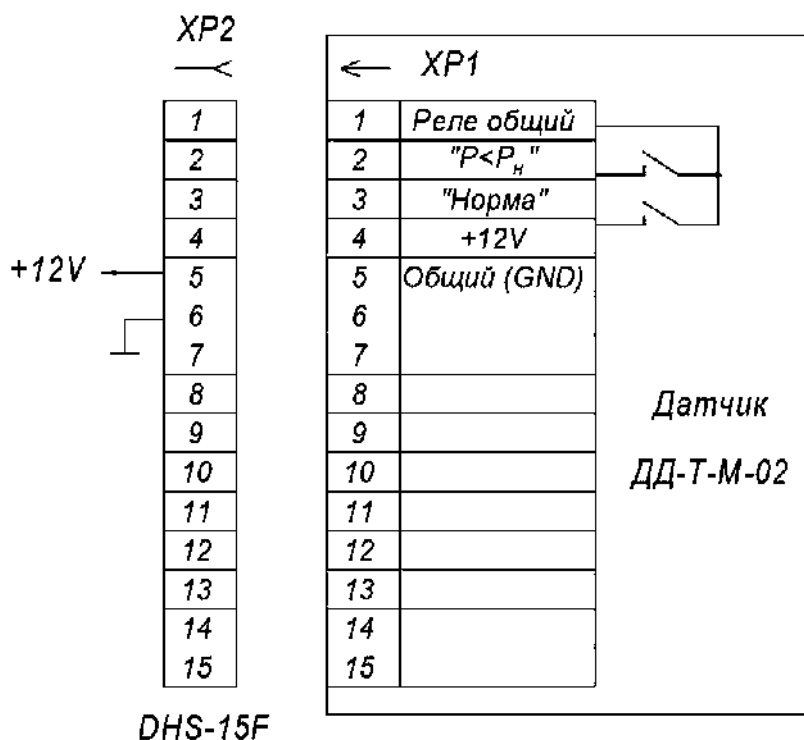


Рисунок 1.27 – Электрическая схема подключения датчика давления DD-T-M-02



Таблица 1.16 – Технические характеристики модулей МГП 150 исп. 1, основанных на стальных цельнотянутых баллонах (тип баллона А) (рис. 1.28, 1.29)

№ п/п.	Наименование показателя	МГП (150-5-15)	МГП (150-10-15)	МГП (150-20-15)	МГП (150-25-15)	МГП (150-40-15)	
1	Номинальная вместимость, л	5	10	20	25	40	
2	Рабочее (максимальное) давление, кгс/см <sup>2</sup>	150					
3	Пробное давление, кгс/см <sup>2</sup>	225					
4	Диаметр условного прохода ЗПУ, мм	15					
5	Диаметр условного прохода сифонной трубы, мм	15					
6	Гидравлическое сопротивление (эквивалентная длина) модуля, м, не более	11					
7	Продолжительность выпуска ГОТВ, сек, не более	3	6	11	14	22	
8	Остаток ГОТВ в модуле после выпуска, кг, не более	0,14	0,20	0,30	0,33	0,35	
9	Срок эксплуатации, лет	20, 30					
10	Габаритные размеры модуля, мм	Нэ	680	1070	995	1155	1625
11		Нп	660	1050	975	1135	1605
12	Высота до манометра, мм	h <sub>1</sub>	540	930	855	1015	1485
13	Высота до выпускного штуцера, мм	h <sub>2</sub>	575	965	890	1050	1520
14	Масса модуля без ГОТВ, кг, не более	мэ	16	21	47	54	72
		мп	15	20	46	53	71

Примечание:

1) Данные МГП могут быть изготовлены в горизонтальном исполнении типа МГП "Г" (150-А-15), при этом остаток ГОТВ в модуле после выпуска до 5% от объема модуля. Сифонная труба в этих модулях имеет загиб нижней части.

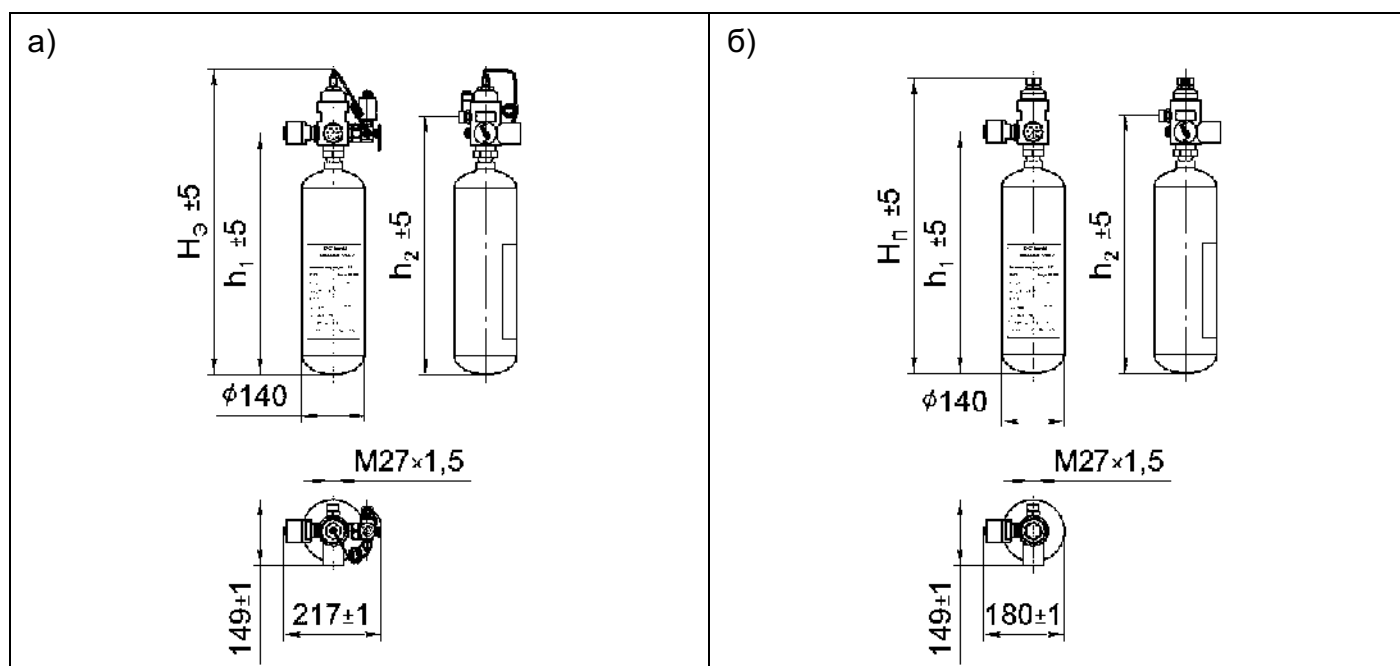


Рисунок 1.28 – МГП (150-5,10-15), основанные на стальных цельнотянутых баллонах: а) с электрическим и ручным пуском; б) с пневмопуском

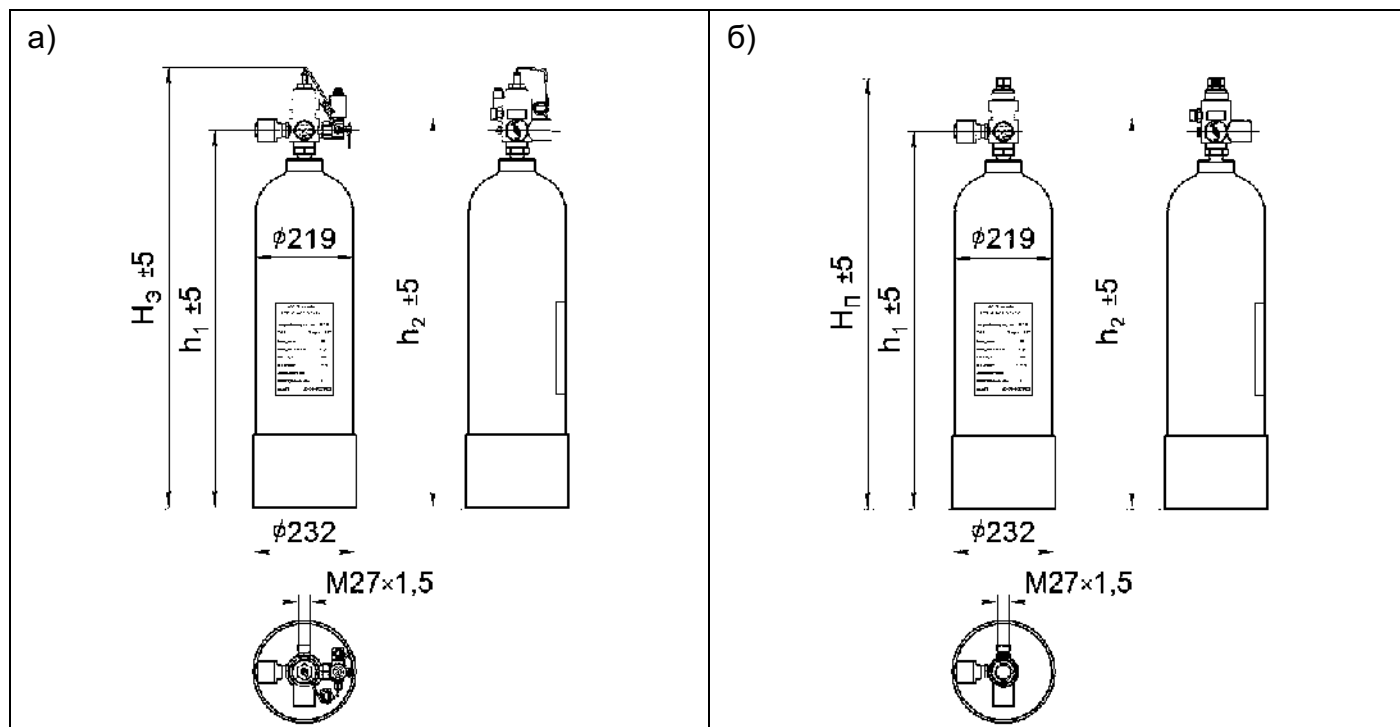


Рисунок 1.29 – МГП (150-20,25,40-15), основанные на стальных цельнотянутых баллонах:  
а) с электрическим и ручным пуском; б) с пневмопуском

Таблица 1.17 – Технические характеристики модулей МГП 150 исп. 1, основанных на стальных цельнотянутых баллонах (тип баллона Б) (рис. 1.30)

№ п.п.	Наименование показателя	МГП (150-60-15)	МГП (150-80-15)	МГП (150-100-15)	
1	Номинальная вместимость, л	60	80	100	
2	Рабочее (максимальное) давление, кгс/см <sup>2</sup>	150			
3	Пробное давление, кгс/см <sup>2</sup>	225			
4	Диаметр условного прохода ЗПУ, мм	15			
5	Диаметр условного прохода сифонной трубы, мм	15			
6	Гидравлическое сопротивление (эквивалентная длина) модуля, м, не более	11			
7	Продолжительность выпуска ГОТВ, сек, не более	32	43	54	
8	Остаток ГОТВ в модуле после выпуска, кг, не более	1,4	1,8	2,0	
9	Срок эксплуатации, лет	30			
10	Габаритные размеры, мм,	H <sub>э</sub>	1185	1495	1740
		H <sub>п</sub>	1160	1470	1715
11	Высота до манометра, мм	h <sub>1</sub>	1045	1355	1600
12	Высота до выпускного штуцера, мм	h <sub>2</sub>	1080	1390	1635
13	Масса модуля без ГОТВ, кг, не более	m <sub>э</sub>	77	95	104
		m <sub>п</sub>	76	94	103

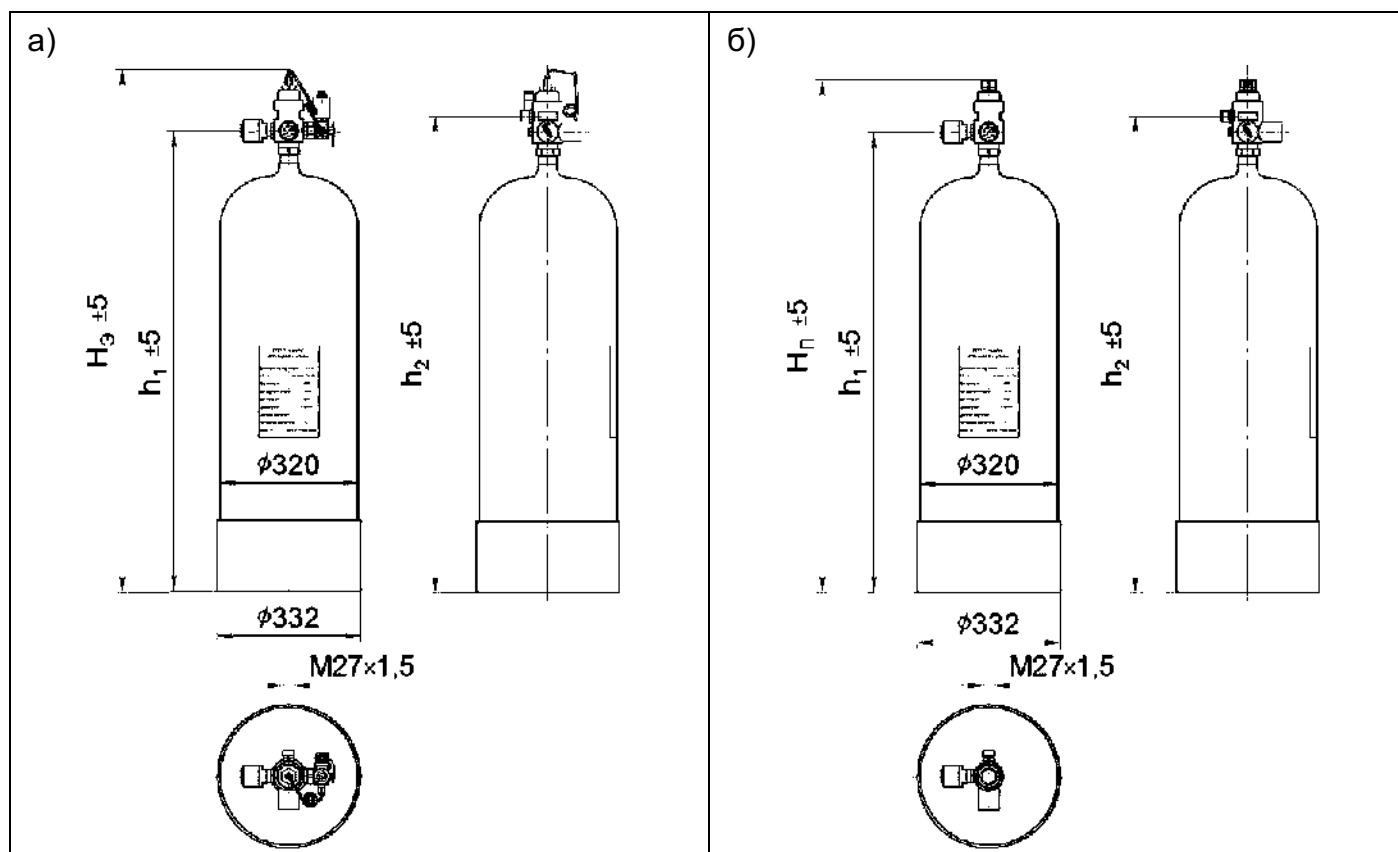


Рисунок 1.30 – МГП (150-А-15), основанные на стальных цельнотянутых баллонах:  
а) с электрическим и ручным пуском; б) с пневмопуском

Таблица 1.18 – Технические характеристики модулей МГП 150 исп. 2, основанных на металлокомпозитных баллонах (тип баллона Г) (рис. 1.31)

№ п.п.	Наименование показателя	МГП (150-60-15)	МГП (150-80-15)	МГП (150-100-15)	
1	Номинальная вместимость, л	60	80	100	
2	Рабочее (максимальное) давление, кгс/см <sup>2</sup>	150			
3	Пробное давление, кгс/см <sup>2</sup>	225			
4	Диаметр условного прохода ЗПУ, мм	15			
5	Диаметр условного прохода сифонной трубы, мм	15			
6	Гидравлическое сопротивление (эквивалентная длина) модуля, м, не более	11			
7	Продолжительность выпуска ГОТВ, сек, не более	32	43	54	
8	Остаток ГОТВ в модуле после выпуска, кг, не более	1,4	1,8	2,0	
9	Срок эксплуатации, лет	20			
10	Габаритные размеры, мм,	H <sub>э</sub>	1080	1280	1480
		H <sub>п</sub>	1055	1255	1455
11	Высота до манометра, мм	h <sub>1</sub>	940	1140	1340
12	Высота до выпускного штуцера, мм	h <sub>2</sub>	975	1175	1375
13	Масса модуля без ГОТВ, кг, не более	m <sub>э</sub>	50	59	68
		m <sub>п</sub>	49	58	67

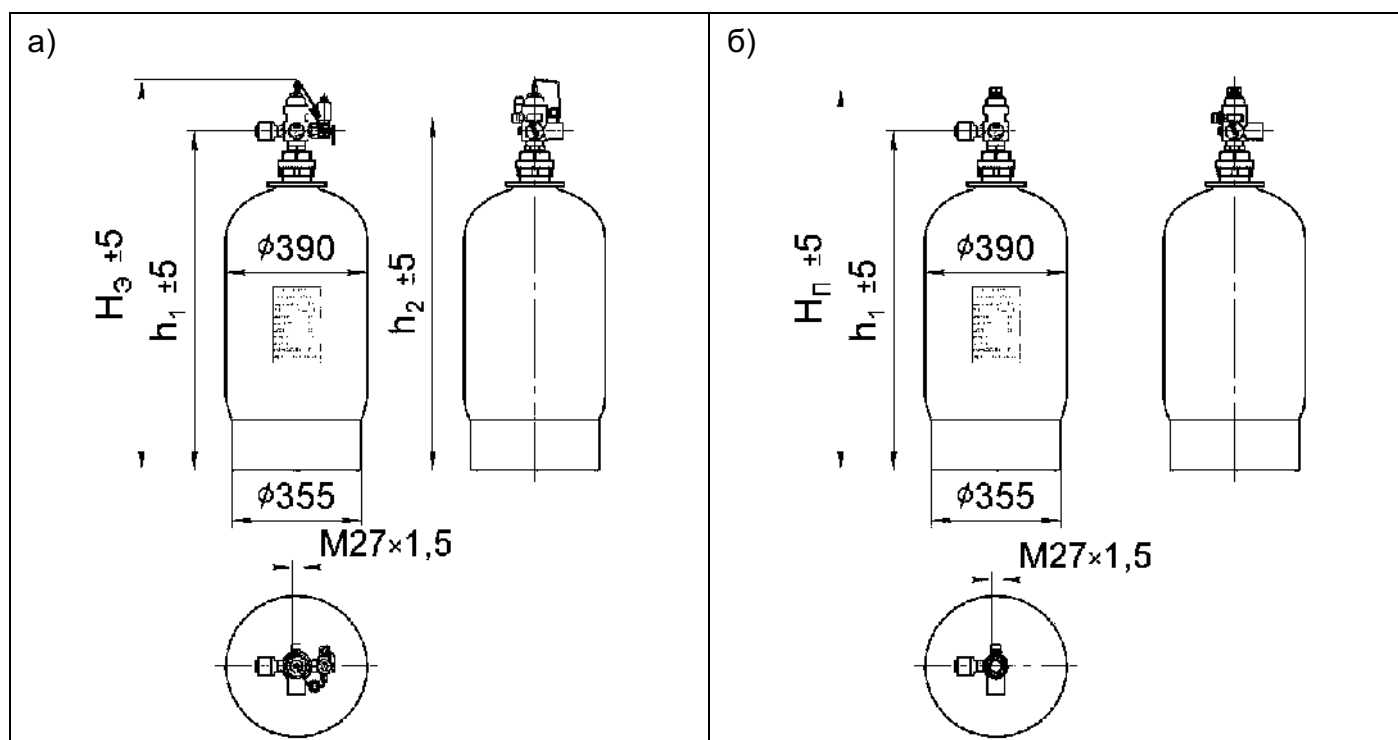


Рисунок 1.31 – МГП (150-А-15), основанные на металлокомпозитных баллонах:  
а) с электрическим и ручным пуском; б) с пневмопуском.

Таблица 1.19 – Технические характеристики модулей МГП 150 исп. 3, основанных на стальных бесшовных баллонах (тип баллона Ж) (рис. 1.32)

№ п.п.	Наименование показателя	МГП (150-60-15)	МГП (150-80-15)	МГП (150-100-15)	
1	Номинальная вместимость, л	60	80	100	
2	Рабочее (максимальное) давление, кгс/см <sup>2</sup>	150			
3	Пробное давление, кгс/см <sup>2</sup>	225			
4	Диаметр условного прохода ЗПУ, мм	15			
5	Диаметр условного прохода сифонной трубы, мм	15			
6	Гидравлическое сопротивление (эквивалентная длина) модуля, м, не более	11			
7	Продолжительность выпуска ГОТВ, сек, не более	32	43	54	
8	Остаток ГОТВ в модуле после выпуска, кг, не более	1,4	1,8	2,0	
9	Срок эксплуатации, лет	35			
10	Габаритные размеры, мм,	H <sub>э</sub>	1190	1470	1750
		H <sub>п</sub>	1165	1445	1725
11	Высота до манометра, мм	h <sub>1</sub>	1050	1330	1610
12	Высота до выпускного штуцера, мм	h <sub>2</sub>	1085	1365	1645
13	Масса модуля без ГОТВ, кг, не более	m <sub>э</sub>	76	93	109
		m <sub>п</sub>	75	92	108

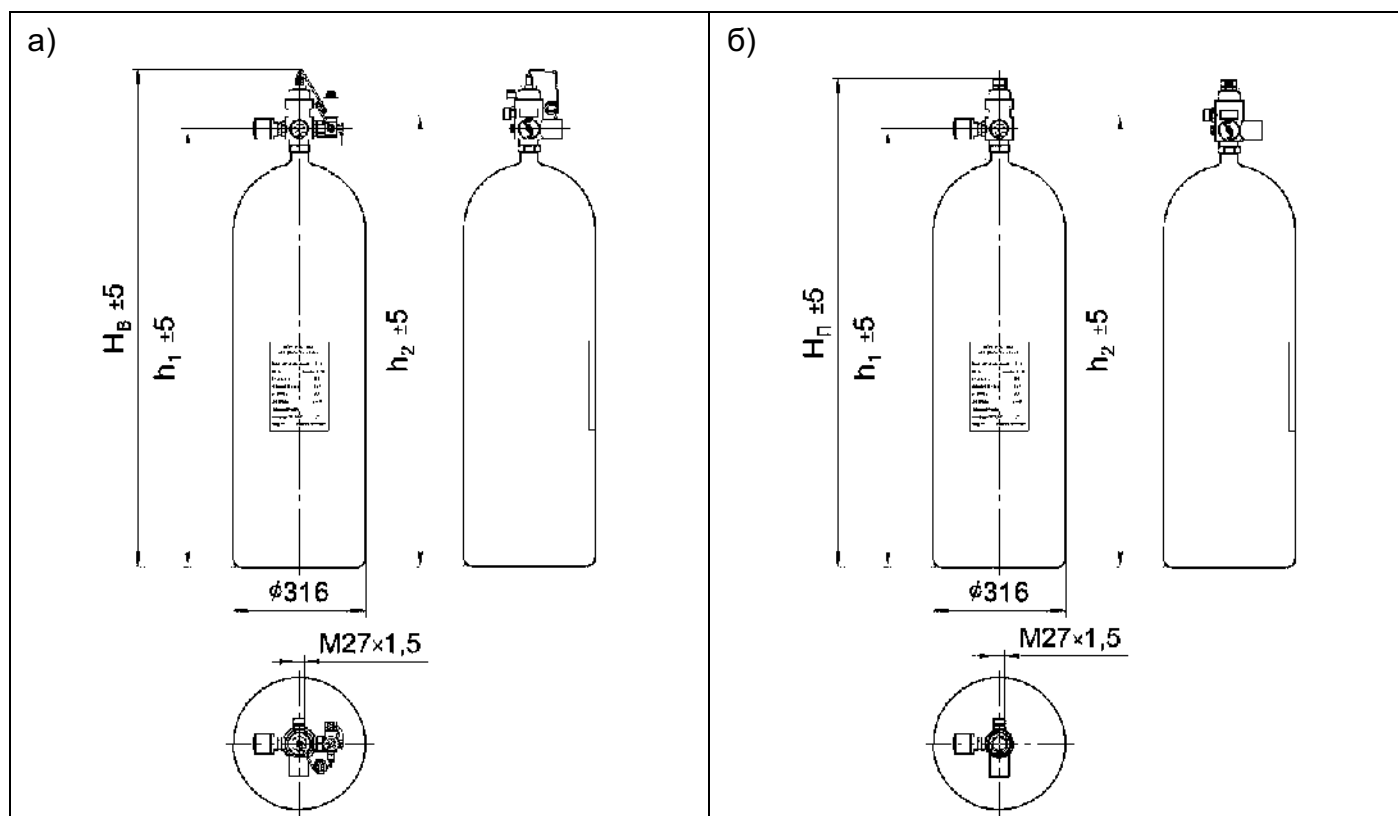


Рисунок 1.32 – МГП (150-А-15), основанные на стальных бесшовных баллонах:  
а) с электрическим и ручным пуском; б) с пневмопуском

## 2 БАТАРЕИ

Батарея содержит группу модулей объединенных единой системой запуска и подключенных через выпускные трубопроводы (рукава высокого давления (РВД)) к общему коллектору.

Диаметр условного прохода коллектора определяется гидравлическим расчетом, либо принимается по таблице 5.1.

Единая система запуска батареи представляет собой трубопровод, выходящий из модуля, оборудованного электрическим и ручным пуском и соединяющий всю группу модулей батареи.

Пуск батареи осуществляется от модуля с электрическим и ручным пуском: после инициирования его срабатывания из него через пусковой трубопровод поступает давление на ЗПУ остальных модулей со способом пуска "П" в составе батареи и осуществляет их пневматический пуск. Таким образом, алгоритм пуска предусматривает одновременное включение всех модулей батареи.

Батареи относятся к восстанавливаемым и обслуживаемым техническим изделиям.

Обозначение батарей:

БХ МГП (XXX-XXX-XX)-X «АТАКА X»

1                      2              3              4

где 1 – количество модулей в батарее;

2 – тип модулей;

3 – тип баллона;

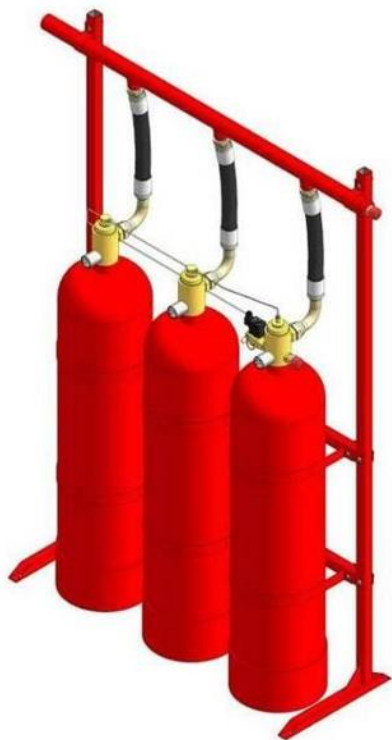
4 – серия модулей.

Способы крепления модулей в составе батареи: на раме, на хомутах, на стойках монтажных, на стойках усиленных.

**При заказе батареи необходимо составить спецификацию по следующей форме:**

1. Тип МГП и их количество (один модуль с электропуском может применяться для запуска до 9 модулей с пневмопуском).
2. Монтажные элементы МГП (рама, хомуты, стойки) и коллектора с обозначением и количеством.
3. Тип коллектора (если диаметр канала отличается от указанного в табл. 5.1, следует его указать).
4. Тип РВД и их количество.

## 2.1 БАТАРЕИ ГАЗОВОГО ПОЖАРОТУШЕНИЯ НА РАМАХ



Батарея однорядная на раме включает от 2 до 5 модулей, один из которых пусковой (с электропуском) запускает остальные модули (с пневмопуском) через побудительную трубку.

Батарея двухрядная включает от 4 до 10 модулей.

Монтажные размеры смотреть по чертежу рамы в разделе 3.5.

Крепеж рамы к основанию в комплект поставки не входит.

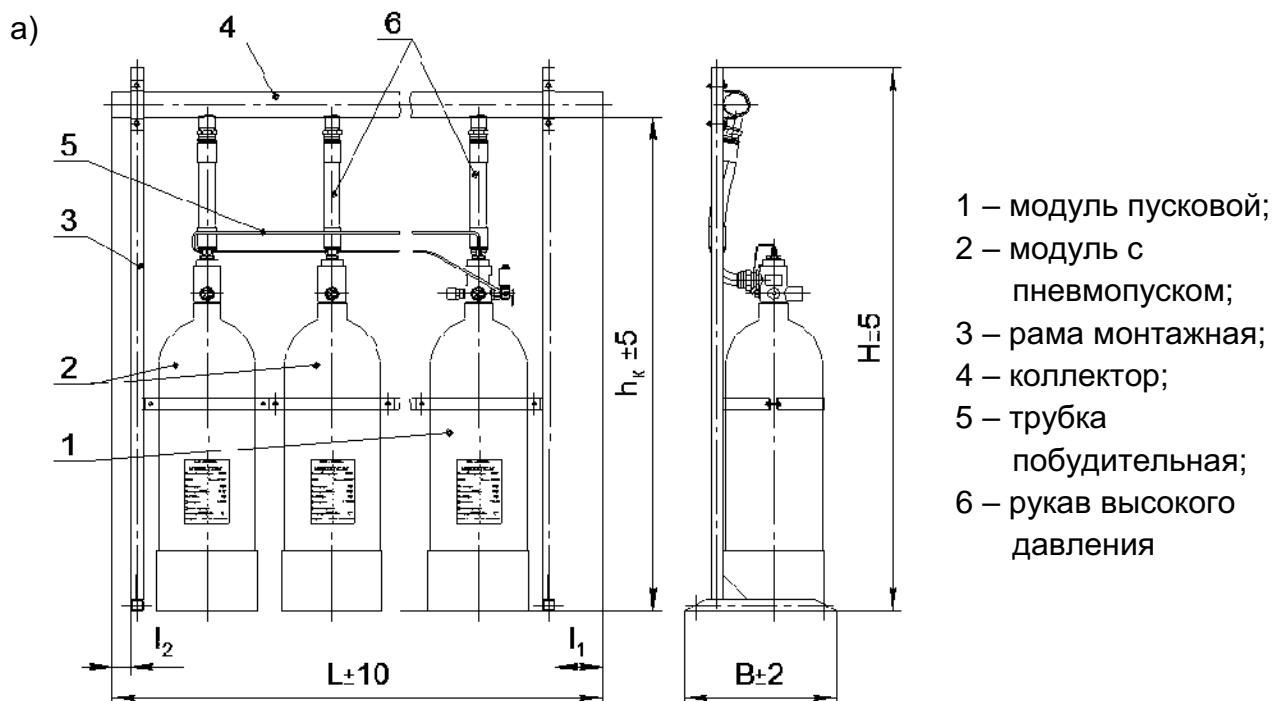


Рисунок 2.1 – Схема однорядной батареи из модулей МГП (60-А-d), МГП (65-А-d) «АТАКА»:

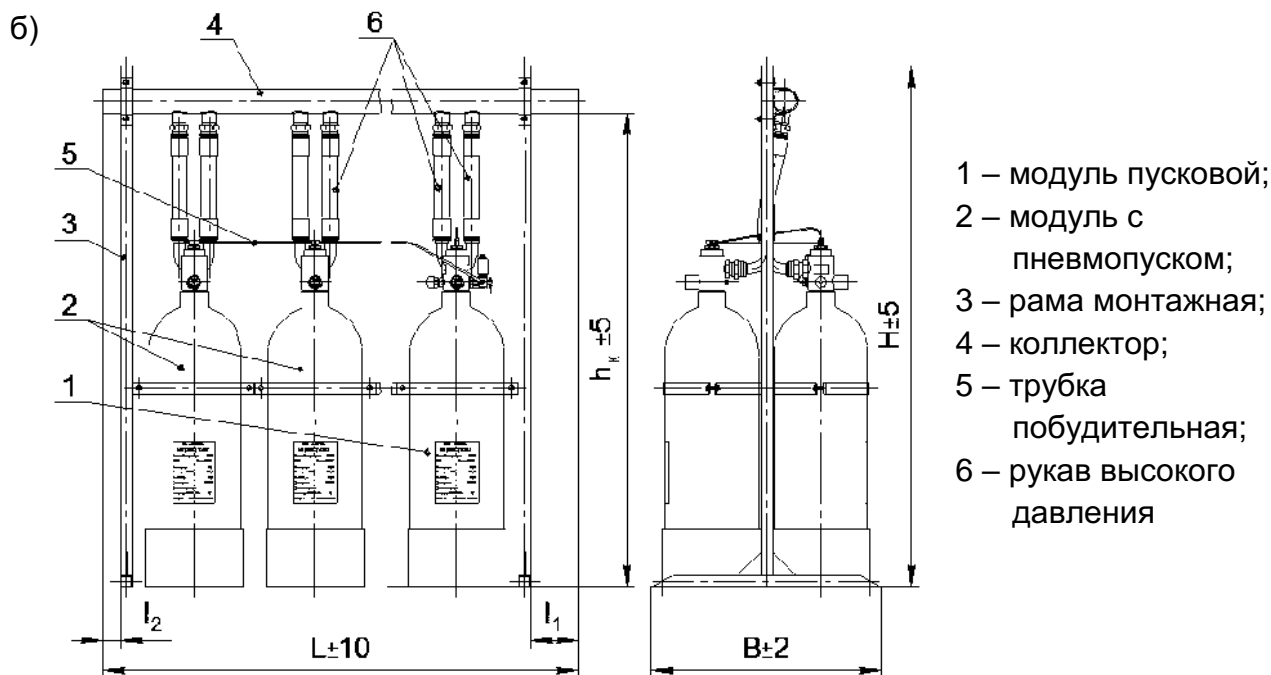


Рисунок 2.2 – Схема двухрядной батареи из модулей МГП (60-A-d), МГП (65-A-d) «АТАКА»

Для батарей на рамах, состоящих из модулей МГП (60-A-d), МГП (65-A-d) «АТАКА» применяются угловые РВД 38.500 У для ЗПУ-32 и ЗПУ-38 и РВД 50.600 У для ЗПУ-50. Характеристики РВД смотреть в разделе 5.2.



Таблица 2.1 – Габаритные и присоединительные размеры батарей  
БН МГП (60-А-d)-Х и БН МГП (65-А-d)-Х «АТАКА», мм

Обозначение батареи	L				B		H		h <sub>к</sub>	l <sub>1</sub>	l <sub>2</sub>
	2(4)	3(6)	4(8)	5(10)	1 ряд	2 ряда	1 ряд	2 ряда			
БН МГП (60-60-32/38)-Б	1130	1540	1950	2360	500	780	1775	1810	1615	160	60
БН МГП (60-80-32/38)-Б							2075	2110	1915		
БН МГП (60-100-32/38)-Б							2300	2330	2135		
БН МГП (60-60-32/38)-Г	1305	1785	2265	2745	570	920	1675	1710	1515	195	60
БН МГП (60-80-32/38)-Г							1875	1910	1715		
БН МГП (60-100-32/38)-Г							2075	2110	1915		
БН МГП (65-60-32/38)-Б	1130	1540	1950	2360	500	780	1775	1810	1615	160	60
БН МГП (65-80-32/38)-Б							2075	2110	1915		
БН МГП (65-100-32/38)-Б							2300	2330	2135		
БН МГП (65-60-32/38)-Ж	1130	1540	1950	2360	500	780	1775	1810	1575	160	60
БН МГП (65-80-32/38)-Ж							2075	2110	1845		
БН МГП (65-100-32/38)-Ж							2300	2330	2120		
БН МГП (65-40-32/38)-Д	1230	1680	2130	2580	540	860	1380	1415	1220	180	60
БН МГП (65-50-32/38)-Д							1490	1525	1330		
БН МГП (65-60-32/38)-Д							1580	1615	1420		
БН МГП (65-60-50)-Д							1685	1720	1520		
БН МГП (65-80-32/38)-Д							1795	1830	1635		
БН МГП (65-80-50)-Д							1900	1935	1735		
БН МГП (65-100-32/38)-Д							2005	2040	1845		
БН МГП (65-100-50)-Д							2110	2145	1945		
БН МГП (65-120-50)-Д							2330	2365	2165		
БН МГП (65-140-50)-Д							2575	2610	2410		
БН МГП (65-40-32/38)-Е							1330	1365	1170		
БН МГП (65-60-32/38)-Е							1545	1580	1385		
БН МГП (65-60-50)-Е							1650	1685	1485		
БН МГП (65-80-32/38)-Е							1760	1795	1600		
БН МГП (65-80-50)-Е							1865	1900	1700		
БН МГП (65-100-32/38)-Е							1980	2010	1815		
БН МГП (65-100-50)-Е							2085	2115	1915		
БН МГП (65-150-50)-Е							2625	2655	2455		

Таблица 2.2 – Масса батарей БН МГП (60-А-d)-Х и БН МГП (65-А-d)-Х «АТАКА», кг

Обозначение батареи	Количество модулей в однорядной батарее				Количество модулей в двухрядной батарее			
	2	3	4	5	4	6	8	10
БН МГП (60-60-32/38)-Б	204	297	390	481	379	561	738	925
БН МГП (60-80-32/38)-Б	241	351	461	569	450	667	877	1099
БН МГП (60-100-32/38)-Б	263	383	503	621	492	728	959	1201
БН МГП (60-60-32/38)-Г	142	204	267	327	254	374	488	614
БН МГП (60-80-32/38)-Г	158	227	297	364	284	419	546	687
БН МГП (60-100-32/38)-Г	176	253	331	406	318	468	612	769
БН МГП (65-60-32/38)-Б	204	297	390	481	379	561	738	925
БН МГП (65-80-32/38)-Б	241	351	461	569	450	667	877	1099
БН МГП (65-100-32/38)-Б	263	383	503	621	492	728	959	1201
БН МГП (65-60-32/38)-Ж	208	303	398	491	387	573	754	945
БН МГП (65-80-32/38)-Ж	241	351	461	569	450	667	877	1099
БН МГП (65-100-32/38)-Ж	271	395	519	641	508	752	991	1241
БН МГП (65-40-32/38)-Д	134	194	254	311	242	357	466	587
БН МГП (65-50-32/38)-Д	145	210	275	337	263	388	507	638
БН МГП (65-60-32/38)-Д	156	225	296	363	284	419	548	689
БН МГП (65-60-50)-Д	173	251	329	405	317	469	614	772
БН МГП (65-80-32/38)-Д	184	267	350	430	338	499	655	822
БН МГП (65-80-50)-Д	202	292	383	472	372	549	721	905
БН МГП (65-100-32/38)-Д	208	301	396	487	384	567	745	934
БН МГП (65-100-50)-Д	225	327	429	529	418	617	811	1017
БН МГП (65-120-50)-Д	257	374	491	606	479	709	933	1168
БН МГП (65-140-50)-Д	281	409	537	663	526	777	1023	1281
БН МГП (65-40-32/38)-Е	146	211	277	341	266	393	514	647
БН МГП (65-60-32/38)-Е	172	249	327	403	316	467	612	769
БН МГП (65-60-50)-Е	189	275	361	444	349	517	678	851
БН МГП (65-80-32/38)-Е	200	290	382	470	370	547	719	902
БН МГП (65-80-50)-Е	217	316	415	512	403	597	785	984
БН МГП (65-100-32/38)-Е	226	328	431	532	420	621	816	1024
БН МГП (65-100-50)-Е	243	354	465	574	453	671	883	1106
БН МГП (65-150-50)-Е	308	448	590	728	578	856	1127	1411

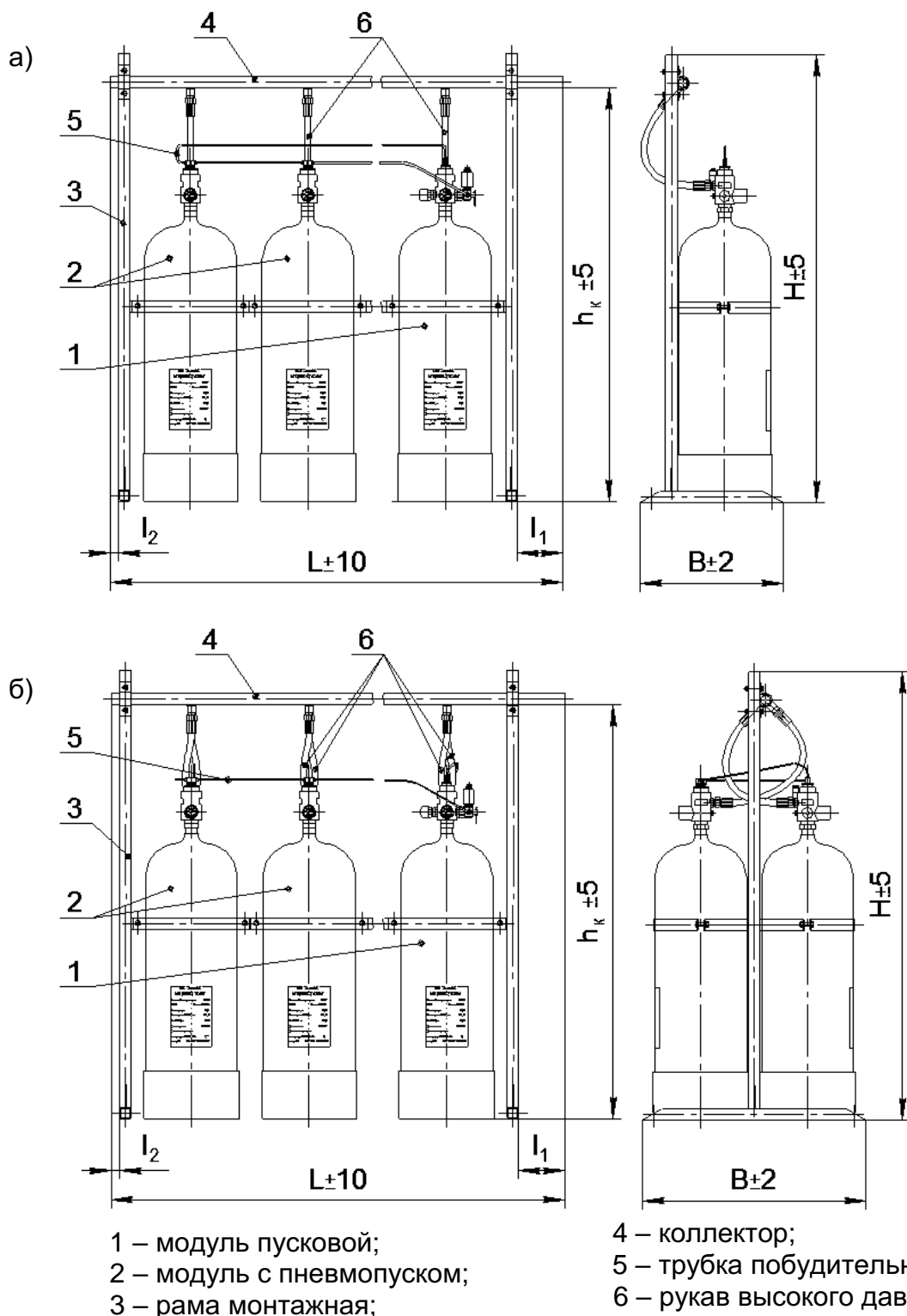


Рисунок 2.3 – Схема батареи из модулей МГП (150-А-15), МГПи (150-А-15) «АТАКА» или МГП (150-А-15) «АТАКА 2»: а) однорядная батарея; б) двухрядная батарея

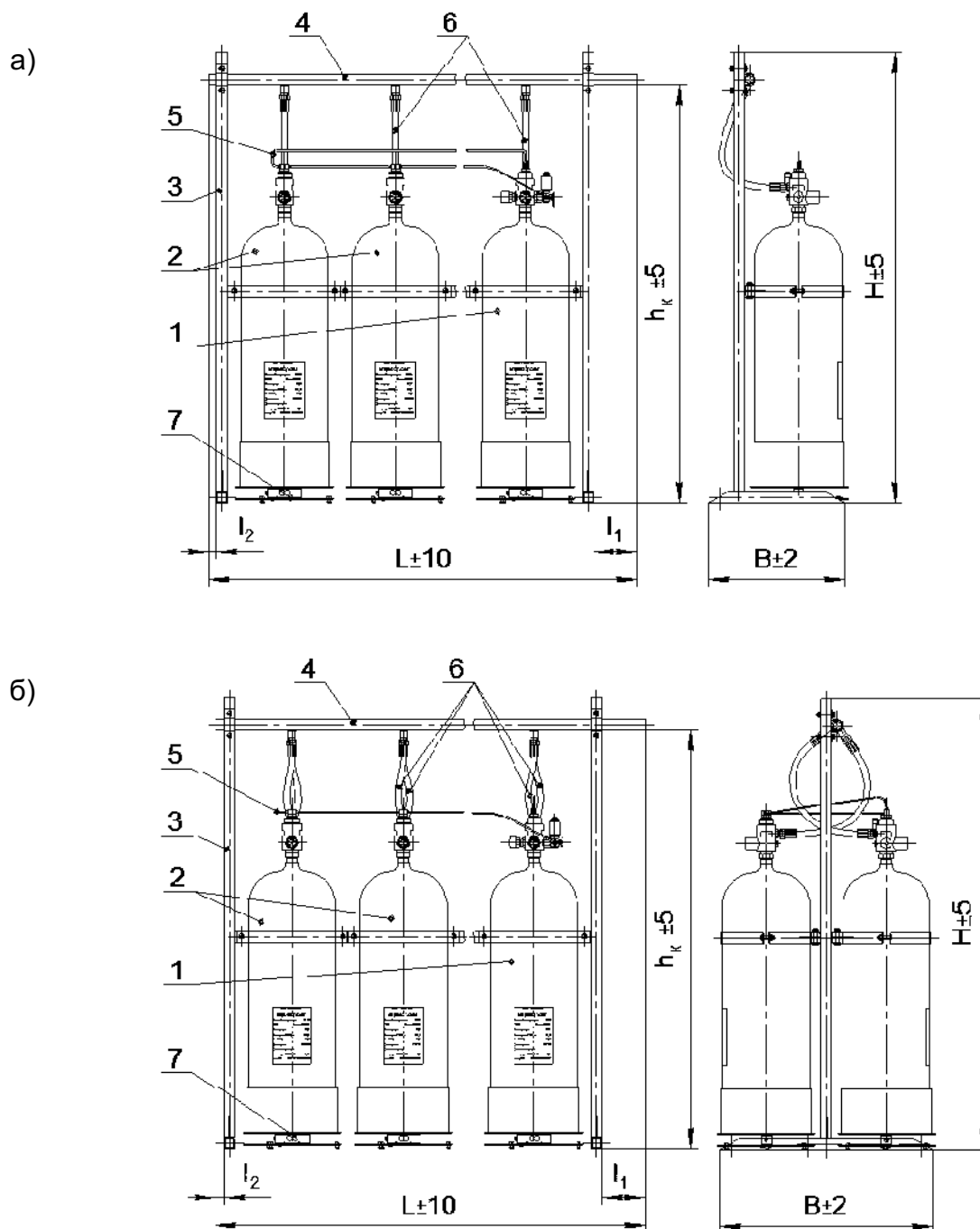
Для однорядных и одного ряда двухрядных батарей на рамах, состоящих из модулей МГП (150-А-15), МГПи (150-А-15) «АТАКА» и МГП (150-А-15) «АТАКА 2», применяются прямые РВД 16.500 П, а для второго ряда двухрядных батарей – РВД 15.600 П. Характеристики РВД смотреть в разделе 5.2.

Таблица 2.3 – Габаритные и присоединительные размеры батарей  
 БН МГП (150-40-15)-А «АТАКА», БН МГПи (150-А-15)-А «АТАКА» и  
 БН МГП (150-А-15)-А «АТАКА 2», мм

Обозначение батареи			L				B		H		h <sub>к</sub>	l <sub>1</sub>	l <sub>2</sub>
АТАКА	АТАКА 2	АТАКА 3	2(4)	3(6)	4(8)	5(10)	1 ряд	2 ряда	1 ряд	2 ряда			
БН МГП (150-40-15)-А	БН МГП (150-40-15)-А	БН МГП (150-40-15)-А	880	1190	1500	1810	400	580	1970	1985	1845	110	60
БН МГПи (150-60-15)-Б	БН МГПи (150-60-15)-Б	БН МГПи (150-60-15)-Б	1130	1540	1950	2360	500	780	1560	1575	1435	160	60
БН МГПи (150-80-15)-Б	БН МГПи (150-80-15)-Б	БН МГПи (150-80-15)-Б							1870	1885	1745		
БН МГПи (150-100-15)-Б	БН МГПи (150-100-15)-Б	БН МГПи (150-100-15)-Б							2115	2130	1990		
БН МГПи (150-60-15)-Г	БН МГПи (150-60-15)-Г	БН МГПи (150-60-15)-Г	1305	1785	2265	2745	570	920	1455	1470	1330	195	60
БН МГПи (150-80-15)-Г	БН МГПи (150-80-15)-Г	БН МГПи (150-80-15)-Г							1655	1670	1530		
БН МГПи (150-100-15)-Г	БН МГПи (150-100-15)-Г	БН МГПи (150-100-15)-Г							1855	1870	1730		
БН МГПи (150-60-15)-Ж	БН МГПи (150-60-15)-Ж	БН МГПи (150-60-15)-Ж	1130	1540	1950	2360	500	780	1565	1580	1440	160	60
БН МГПи (150-80-15)-Ж	БН МГПи (150-80-15)-Ж	БН МГПи (150-80-15)-Ж							1845	1860	1720		
БН МГПи (150-100-15)-Ж	БН МГПи (150-100-15)-Ж	БН МГПи (150-100-15)-Ж							2125	2140	2000		

Таблица 2.4 – Масса батарей БН МГП (150-40-15)-А, БН МГПи (150-А-15)-А «АТАКА»  
 и БН МГП (150-А-15)-А «АТАКА 2», кг

Обозначение батареи			Количество модулей в однорядной батарее				Количество модулей в двухрядной батарее			
АТАКА	АТАКА 2	АТАКА 3	2	3	4	5	4	6	8	10
БН МГП (150-40-15)-А	БН МГП (150-40-15)-А	БН МГП (150-40-15)-А	177	254	334	412	328	483	635	788
БН МГПи (150-60-15)-Б	БН МГПи (150-60-15)-Б	БН МГПи (150-60-15)-Б	187	270	357	441	349	517	679	844
БН МГПи (150-80-15)-Б	БН МГПи (150-80-15)-Б	БН МГПи (150-80-15)-Б	225	327	431	534	423	627	826	1027
БН МГПи (150-100-15)-Б	БН МГПи (150-100-15)-Б	БН МГПи (150-100-15)-Б	245	356	470	581	461	683	900	1119
БН МГПи (150-60-15)-Г	БН МГПи (150-60-15)-Г	БН МГПи (150-60-15)-Г	130	185	244	300	235	347	452	561
БН МГПи (150-80-15)-Г	БН МГПи (150-80-15)-Г	БН МГПи (150-80-15)-Г	144	205	270	332	261	384	502	622
БН МГПи (150-100-15)-Г	БН МГПи (150-100-15)-Г	БН МГПи (150-100-15)-Г	161	231	304	374	294	434	568	704
БН МГПи (150-60-15)-Ж	БН МГПи (150-60-15)-Ж	БН МГПи (150-60-15)-Ж	183	264	349	431	341	505	663	824
БН МГПи (150-80-15)-Ж	БН МГПи (150-80-15)-Ж	БН МГПи (150-80-15)-Ж	217	315	415	513	407	603	794	987
БН МГПи (150-100-15)-Ж	БН МГПи (150-100-15)-Ж	БН МГПи (150-100-15)-Ж	251	365	482	596	473	701	924	1149



- |                            |                              |
|----------------------------|------------------------------|
| 1 – модуль пусковой;       | 5 – трубка побудительная;    |
| 2 – модуль с пневмопуском; | 6 – рукав высокого давления; |
| 3 – рама монтажная;        | 7 – весовая площадка         |
| 4 – коллектор;             |                              |

Рисунок 2.4 – Схема батареи из модулей МГП (150-А-15) «АТАКА 1»:  
а) однорядная батарея; б) двухрядная батарея

Для однорядных и одного ряда двухрядных батарей на рамах, состоящих из модулей МГП (150-А-15) «АТАКА 1» применяются прямые РВД 16.500 П, а для второго ряда двухрядных батарей – РВД 16.600 П. Характеристики РВД смотреть в разделе 5.2.

Таблица 2.5 – Габаритные и присоединительные размеры батарей  
БН МГП (150-А-15)-Х «АТАКА 1»

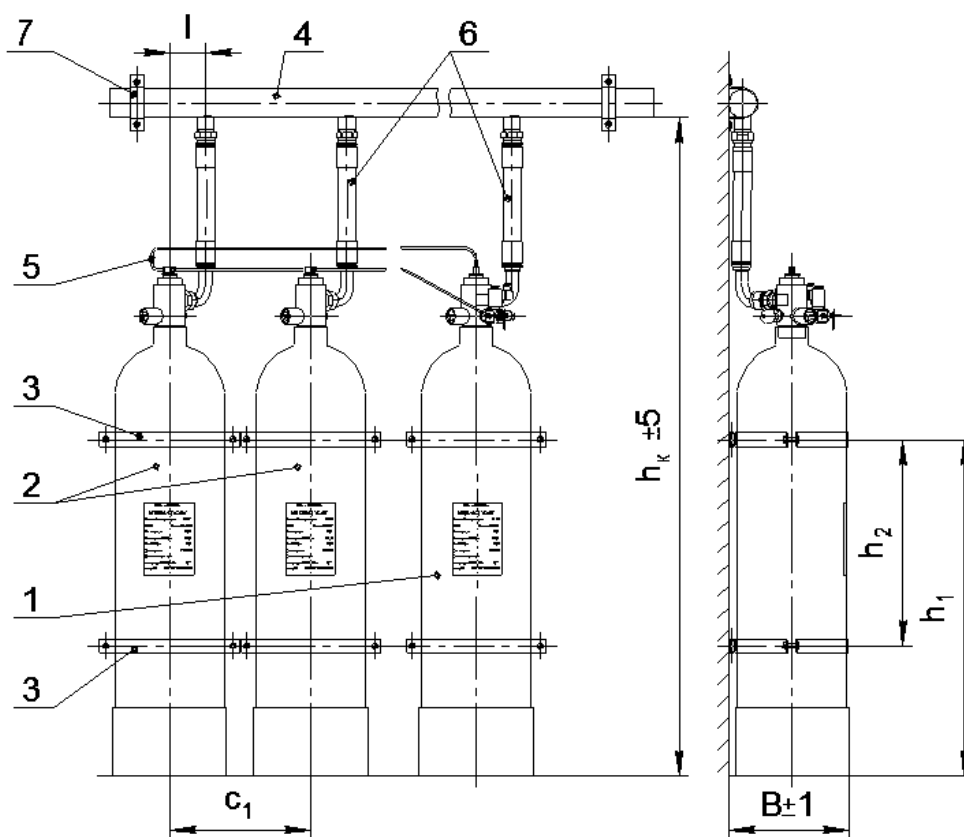
Обозначение батареи	L				B		H		h <sub>к</sub>	l <sub>1</sub>	l <sub>2</sub>
	2(4)	3(6)	4(8)	5(10)	1 ряд	2 ряда	1 ряд	2 ряда			
БН МГП (150-40-15)-А	880	1190	1500	1810	400	580	2050	2060	1925	110	60
БН МГП (150-60-15)-Б	1130	1540	1950	2360	500	780	1660	1680	1540	160	60
БН МГП (150-80-15)-Б							1960	1980	1840		
БН МГП (150-100-15)-Б							2220	2230	2095		
БН МГП (150-60-15)-Ж							1640	1660	1520		
БН МГП (150-80-15)-Ж							1920	1940	1800		
БН МГП (150-100-15)-Ж							2200	2220	2080		

Таблица 2.6 – Масса батарей БН МГП (150-А-15)-Х «АТАКА 1»

Обозначение батареи	Количество модулей в однорядной батарее				Количество модулей в двухрядной батарее			
	2	3	4	5	4	6	8	10
БН МГП (150-40-15)-А	199	288	379	468	372	550	723	899
БН МГП (150-60-15)-Б	219	319	422	522	413	613	808	1005
БН МГП (150-80-15)-Б	258	376	496	614	488	724	955	1188
БН МГП (150-100-15)-Б	278	405	534	662	526	780	1029	1280
БН МГП (150-60-15)-Ж	207	301	397	492	389	577	760	945
БН МГП (150-80-15)-Ж	242	351	464	574	456	676	891	1108
БН МГП (150-100-15)-Ж	278	405	534	661	526	780	1029	1280

## 2.2 БАТАРЕИ ГАЗОВОГО ПОЖАРОТУШЕНИЯ НА ХОМУТАХ

Батарея однорядная на хомутах включает от 2 до 10 модулей, один из которых пусковой (с электропуском) запускает остальные модули (с пневмопуском).



- |                            |                                    |
|----------------------------|------------------------------------|
| 1 – модуль пусковой;       | 5 – трубка побудительная;          |
| 2 – модуль с пневмопуском; | 6 – рукав высокого давления;       |
| 3 – хомут крепления МГП;   | 7 – хомут для крепления коллектора |
| 4 – коллектор;             |                                    |

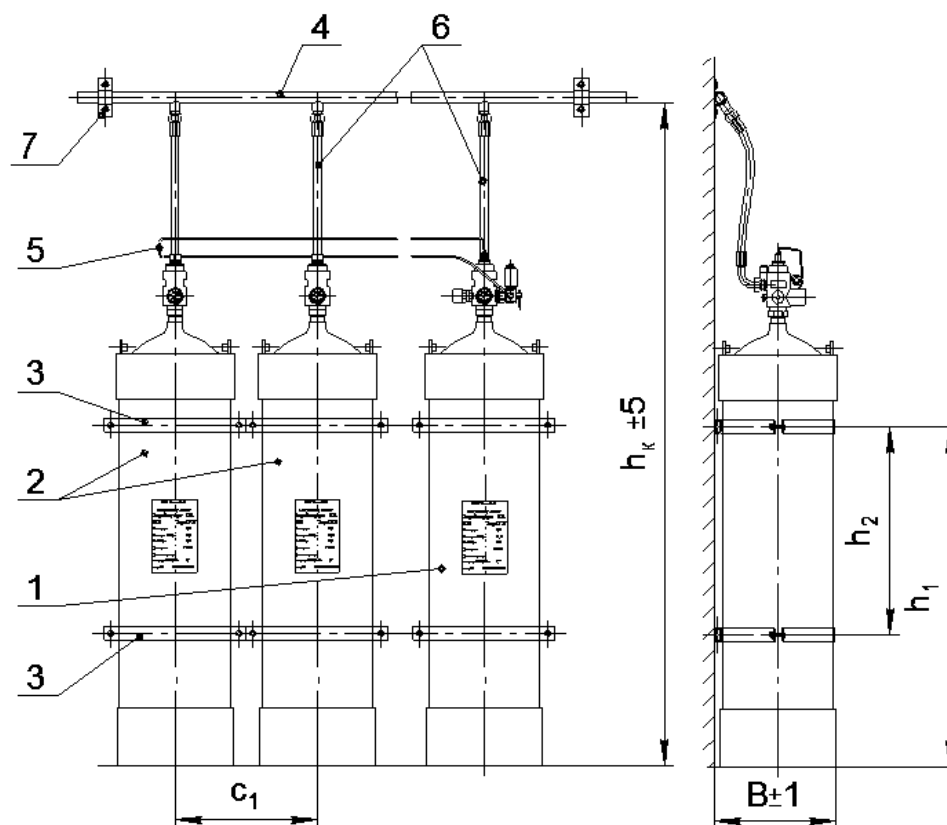
Рисунок 2.5 – Схема однорядной батареи на хомутах из модулей МГП (60-A-d) или МГП (65-A-d) «АТАКА»

Для батарей на хомутах, состоящих из модулей МГП (60-A-d) или МГП (65-A-d) «АТАКА» применяются угловые РВД 38.500 У для ЗПУ-32 и ЗПУ-38 и РВД 50.600 У для ЗПУ-50. Характеристики РВД смотреть в разделе 5.2.

Таблица 2.7 – Габаритные и присоединительные размеры батарей на хомутах  
БН МГП (60-А-d)-Х «АТАКА», мм

Обозначение батареи	Обозначение хомута	В	с <sub>1</sub>	h <sub>1</sub>	h <sub>2</sub>	l	h <sub>к</sub>
БН МГП (60-60-32/38)-Б	ХКМ-320	350	410	780	-	105	1615
БН МГП (60-80-32/38)-Б				980	600	105	1915
БН МГП (60-100-32/38)-Б				1180	800	105	2137
БН МГП (60-60-32/38)-Г	ХКМ-390	420	480	580	-	0	1515
БН МГП (60-80-32/38)-Г				780	-	0	1715
БН МГП (60-100-32/38)-Г				930	600	0	1915
БН МГП (65-60-32/38)-Б	ХКМ-320	350	410	780	-	105	1615
БН МГП (65-80-32/38)-Б				980	600	105	1915
БН МГП (65-100-32/38)-Б				1180	800	105	2137
БН МГП (65-60-32/38)-Ж	ХКМ-320	350	410	780	-	105	1585
БН МГП (65-80-32/38)-Ж				980	600	105	1845
БН МГП (65-100-32/38)-Ж				1180	800	105	2125
БН МГП (65-40-32/38)-Д	ХКМ-360	390	450	340	-	65	1220
БН МГП (65-50-32/38)-Д				410	-	65	1330
БН МГП (65-60-32/38)-Д				480	-	65	1420
БН МГП (65-60-50)-Д				480	-	165	1520
БН МГП (65-80-32/38)-Д				680	-	65	1635
БН МГП (65-80-50)-Д				680	-	165	1735
БН МГП (65-100-32/38)-Д				880	500	65	1845
БН МГП (65-100-50)-Д				880	500	165	1945
БН МГП (65-120-50)-Д				1050	670	165	2165
БН МГП (65-140-50)-Д				1280	900	165	2410
БН МГП (65-40-32/38)-Е				340	-	65	1170
БН МГП (65-60-32/38)-Е				480	-	65	1385
БН МГП (65-60-50)-Е				480	-	165	1485
БН МГП (65-80-32/38)-Е				680	-	65	1601
БН МГП (65-80-50)-Е				680	-	165	1701
БН МГП (65-100-32/38)-Е				880	500	65	1817
БН МГП (65-100-50)-Е				880	500	165	1917
БН МГП (65-150-50)-Е				1280	900	165	2457





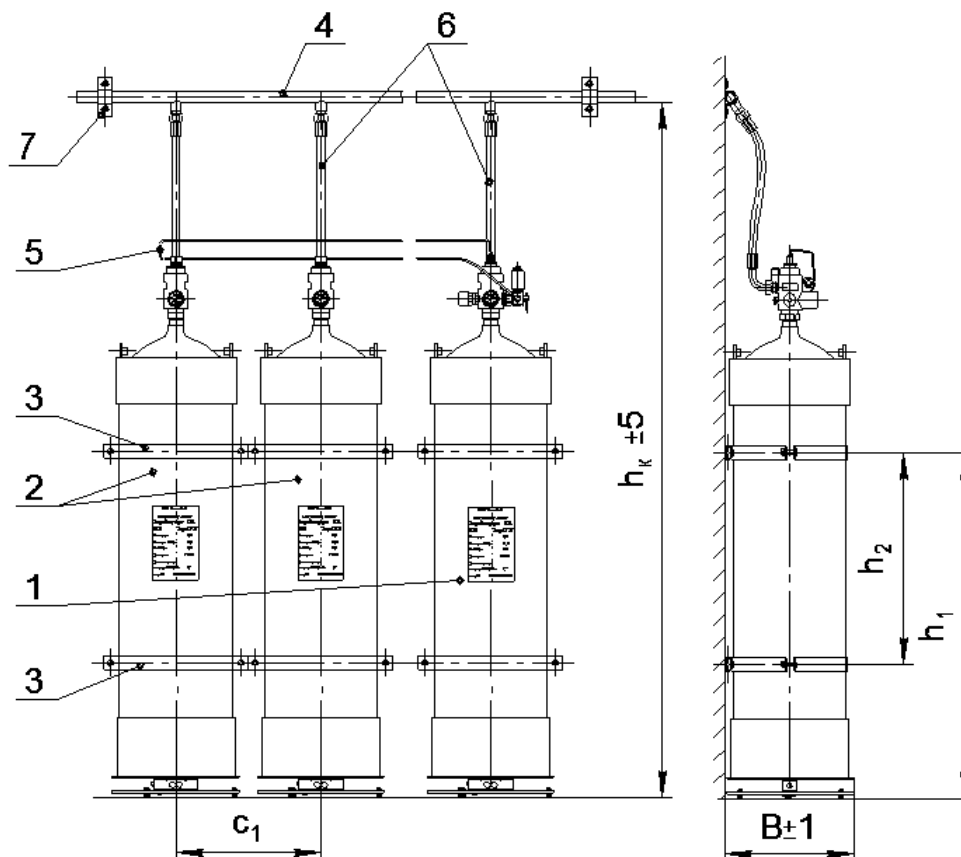
- |                            |                              |
|----------------------------|------------------------------|
| 1 – модуль пусковой;       | 4 – коллектор;               |
| 2 – модуль с пневмопуском; | 5 – трубка побудительная;    |
| 3 – хомут крепления МГП;   | 6 – рукав высокого давления. |

Рисунок 2.6 – Схема однорядной батареи на хомутах из модулей МГП (150-А-15), МГПи (150-А-15) «АТАКА» и МГП (150-А-15) «АТАКА 2»:

Для батарей на хомутах, состоящих из модулей МГП (150-А-15), МГПи (150-А-15) «АТАКА» и МГП (150-А-15) «АТАКА 2» применяются угловые РВД 16.500 У. Характеристики РВД смотреть в разделе 5.2.

Таблица 2.8 – Габаритные и присоединительные размеры батарей на хомутах БН МГП (150-40-15)-А, БН МГПи (150-А-15)-Х «АТАКА» и БН МГП (150-А-15)-Х «АТАКА 2», мм

Обозначение батареи	Обозначение хомута	В	c <sub>1</sub>	h <sub>1</sub>	h <sub>2</sub>	h <sub>к</sub>
БН МГП (150-40-15)-А	ХКМ-220	250	310	980	600	2005
БН МГПи (150-60-15)-Б	ХКМ-320	350	410	780	-	1595
БН МГПи (150-80-15)-Б				980	600	1905
БН МГПи (150-100-15)-Б				1180	800	2150
БН МГПи (150-60-15)-Г				780	-	1490
БН МГПи (150-80-15)-Г				980	600	1690
БН МГПи (150-100-15)-Г				1180	800	1890
БН МГПи (150-60-15)-Ж				780	-	1600
БН МГПи (150-80-15)-Ж				980	600	1880
БН МГПи (150-100-15)-Ж				1180	800	2160



- 1 – модуль пусковой;
- 2 – модуль с пневмопуском;
- 3 – хомут крепления МГП;
- 4 – коллектор;
- 5 – трубка побудительная;
- 6 – рукав высокого давления.

Рисунок 2.7 – Схема однорядной батареи на хомутах из модулей МГП (150-А-15) «АТАКА 1»

Для батарей на хомутах, состоящих из модулей МГП (150-А-15) «АТАКА 1» применяются угловые РВД 16.500 У. Характеристики РВД смотреть в разделе 5.2.

Таблица 2.9 – Габаритные и присоединительные размеры батарей на хомутах БН МГП (150-А-15)-Х «АТАКА 1», мм

Обозначение батареи	Обозначение хомута	В	c <sub>1</sub>	h <sub>1</sub>	h <sub>2</sub>	h <sub>к</sub>
БН МГП (150-40-15)-А	ХКМ-220	250	310	980	600	2085
БН МГПи (150-60-15)-Б	ХКМ-320	350	410	780	-	1700
БН МГПи (150-80-15)-Б				980	600	2000
БН МГПи (150-100-15)-Б				1180	800	2255
БН МГПи (150-60-15)-Ж				780	-	2085
БН МГПи (150-80-15)-Ж				980	600	1700
БН МГПи (150-100-15)-Ж				1180	800	2000

## 2.3 БАТАРЕИ ГАЗОВОГО ПОЖАРОТУШЕНИЯ НА СТОЙКАХ МОНТАЖНЫХ

Батарея однорядная на стойках монтажных включает от 2 модулей – один из которых пусковой (с электропуском) запускает остальные модули (с пневмопуском), батарея двухрядная включает от 4 модулей.

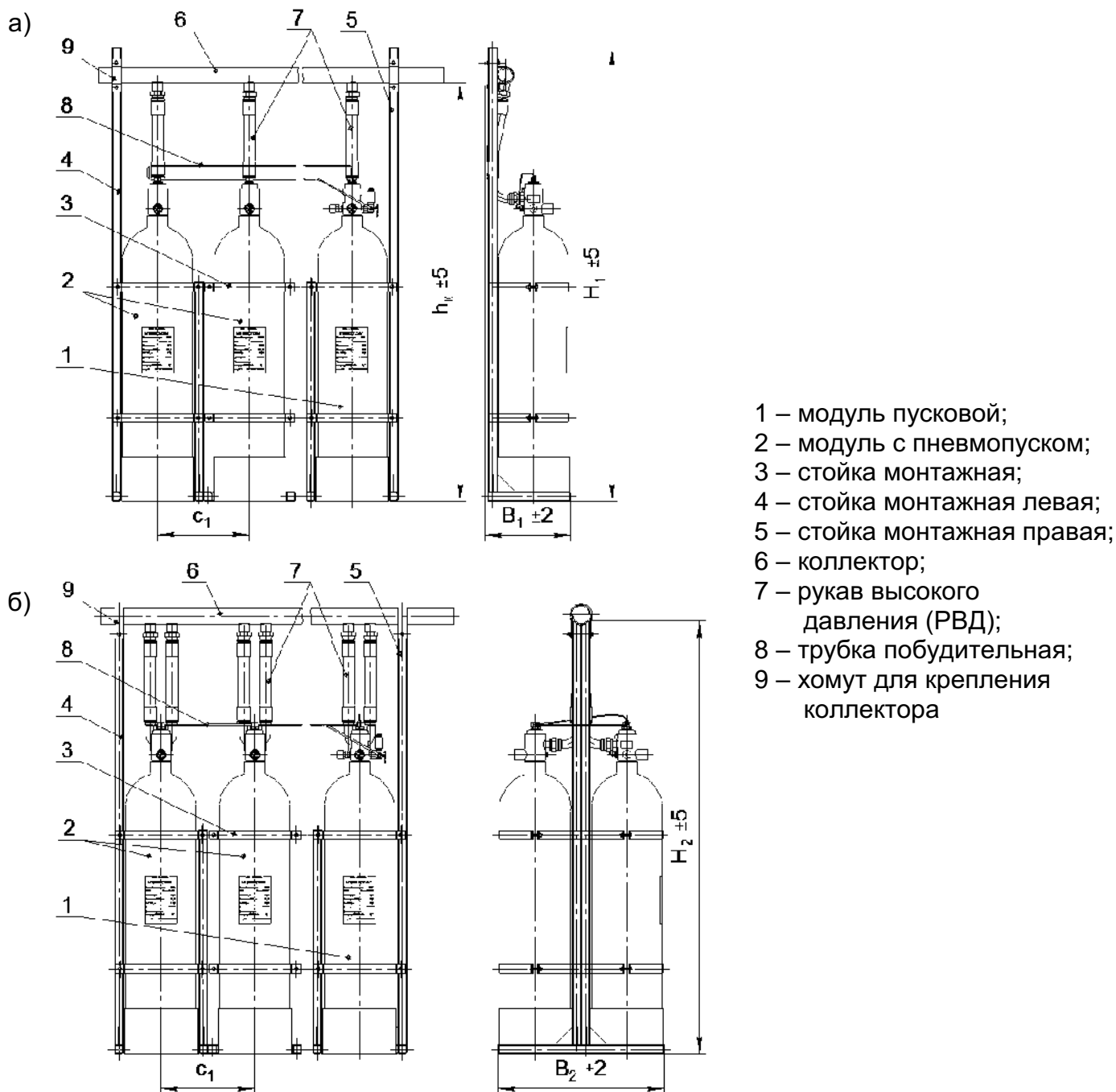


Рисунок 2.8 – Схема батареи на стойках монтажных из модулей МГП (60-А-d) или МГП (65-А-d) «АТАКА»: а) однорядная; б) двухрядная

Для батарей на стойках, состоящих из модулей МГП (60-А-d) или МГП (65-А-d) «АТАКА» применяются угловые РВД 38.500 У для ЗПУ-32 и ЗПУ-38 и РВД 50.600 У для ЗПУ-50. Характеристики РВД смотреть в разделе 5.2.

Таблица 2.10 – Габаритные и присоединительные размеры батарей на стойках монтажных БН МГП (60-А-d)-Х «АТАКА», мм

Обозначение батареи	Обозначение стойки	B <sub>1</sub>	B <sub>2</sub>	H <sub>1</sub>	H <sub>2</sub>	c <sub>1</sub>	h <sub>к</sub>
БН МГП (60-60-32/38)-Б	СМ-320-А; СМ <sub>л(п)</sub> -I(II)- МГП (60-А-d)-Б	390	750	1775	1640	420	1615
БН МГП (60-80-32/38)-Б				2075	1940		1915
БН МГП (60-100-32/38)-Б				2300	2165		2137
БН МГП (60-60-32/38)-Г	СМ-390-А; СМ <sub>л(п)</sub> -I(II)- МГП (60-А-d)-Г	460	890	1675	1540	480	1515
БН МГП (60-80-32/38)-Г				1875	1740		1715
БН МГП (60-100-32/38)-Г				2075	1940		1915
БН МГП (65-60-32/38)-Б	СМ-320-А; СМ <sub>л(п)</sub> -I(II)- МГП (65-А-d)-Б	390	750	1775	1640	420	1615
БН МГП (65-80-32/38)-Б				2075	1940		1915
БН МГП (65-100-32/38)-Б				2300	2165		2137
БН МГП (65-60-32/38)-Ж	СМ-320-А; СМ <sub>л(п)</sub> -I(II)- МГП (65-А-d)-Ж	390	750	1775	1640	420	1585
БН МГП (65-80-32/38)-Ж				2075	1940		1845
БН МГП (65-100-32/38)-Ж				2300	2165		2125
БН МГП (65-40-32/38)-Д	СМ-360-А;  СМ <sub>л(п)</sub> -I(II)- МГП (65-А-d)-Д	420	810	1380	1245	450	1220
БН МГП (65-50-32/38)-Д				1490	1355		1330
БН МГП (65-60-32/38)-Д				1580	1445		1420
БН МГП (65-60-50)-Д				1685	1550		1520
БН МГП (65-80-32/38)-Д				1795	1660		1635
БН МГП (65-80-50)-Д				1890	1755		1735
БН МГП (65-100-32/38)-Д				2005	1870		1845
БН МГП (65-100-50)-Д				2110	1975		1945
БН МГП (65-120-50)-Д				2330	2195		2165
БН МГП (65-140-50)-Д				2575	2440		2410
БН МГП (65-40-32/38)-Е	СМ-360-А;  СМ <sub>л(п)</sub> -I(II)- МГП (65-А-d)-Е			1330	1195		1170
БН МГП (65-60-32/38)-Е				1545	1410		1385
БН МГП (65-60-50)-Е				1650	1515		1485
БН МГП (65-80-32/38)-Е				1760	1630		1601
БН МГП (65-80-50)-Е				1865	1735		1701
БН МГП (65-100-32/38)-Е				1980	1845		1817
БН МГП (65-100-50)-Е				2085	1950		1917
БН МГП (65-150-50)-Е				2625	2490		2457

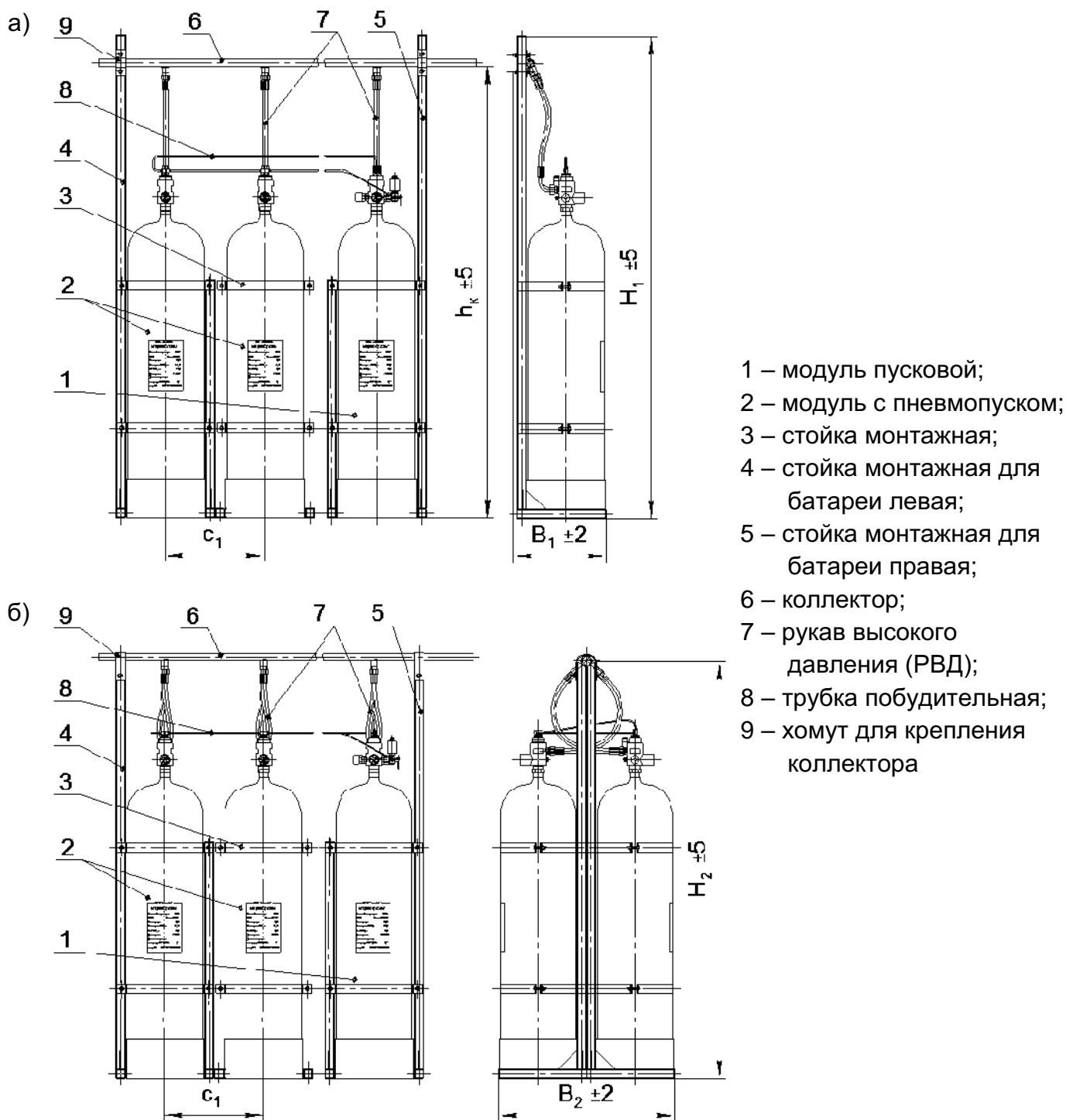


Рисунок 2.9 – Схема батареи на стойках монтажных из модулей МГП (150-А-15), МГПи (150-А-15) «АТАКА» и МГП (150-А-15) «АТАКА 2»:

а) однорядная; б) двухрядная

Для однорядных и одного ряда двухрядных батарей на стойках, состоящих из модулей МГП (150-А-15), МГПи (150-А-15) «АТАКА» и МГП (150-А-15) «АТАКА 2» применяются угловые РВД 16.500 У, а для второго ряда двухрядных батарей – прямые РВД 16.600 П. Характеристики РВД смотреть в разделе 5.2.

Таблица 2.11 – Габаритные и присоединительные размеры батарей на стойках монтажных БН МГП (150-40-15)-А, БН МГПи (150-А-15)-Х «АТАКА», БН МГП (150-А-15)-Х «АТАКА 2» и БН МГП (150-А-15), мм

Обозначение батареи	Обозначение батареи	Обозначение стойки	B <sub>1</sub>	B <sub>2</sub>	H <sub>1</sub>	H <sub>2</sub>	c <sub>1</sub>	h <sub>к</sub>
БН МГП (150-40-15)-А	БН МГП (150-40-15)-А	СМ-220-40; СМ <sub>л(п)</sub> -I(II)-МГП (150-40-15)-А	290	550	2135	1870	320	2005
БН МГПи (150-60-15)-Б	БН МГП (150-60-15)-Б	СМ-320-А;  СМ <sub>л(п)</sub> -I(II)-МГПи (150-А-15)-Б	390	750	1725	1460	420	1595
БН МГПи (150-80-15)-Б	БН МГП (150-80-15)-Б				2035	1770		1905
БН МГПи (150-100-15)-Б	БН МГП (150-100-15)-Б				2280	2015		2150
БН МГПи (150-60-15)-Г	БН МГП (150-60-15)-Г	СМ-320-А;  СМ <sub>л(п)</sub> -I(II)-МГПи (150-А-15)-Г	460	890	1620	1355	480	1490
БН МГПи (150-80-15)-Г	БН МГП (150-80-15)-Г				1820	1555		1690
БН МГПи (150-100-15)-Г	БН МГП (150-100-15)-Г				2020	1755		1890
БН МГПи (150-60-15)-Ж	БН МГП (150-60-15)-Ж	СМ-320-А;  СМ <sub>л(п)</sub> -I(II)-МГПи (150-А-15)-Ж	390	750	1730	1465	420	1600
БН МГПи (150-80-15)-Ж	БН МГП (150-80-15)-Ж				2010	1745		1880
БН МГПи (150-100-15)-Ж	БН МГП (150-100-15)-Ж				2290	2025		2160

Таблица 2.12 – Габаритные и присоединительные размеры батарей на стойках монтажных БН МГП (150-А-15)-Х «АТАКА 1», мм

Обозначение батареи	Обозначение Стойки	B <sub>1</sub>	B <sub>2</sub>	H <sub>1</sub>	H <sub>2</sub>	c <sub>1</sub>	h <sub>к</sub>
БН МГП (150-40-15)-А	СМ-220-40; СМ <sub>л(п)</sub> -I(II)-МГП (150-40-15)-А	330	630	2215	1950	350	2085
БН МГП (150-60-15)-Б	СМ-320-А; СМ <sub>л(п)</sub> -I(II)-МГП (150-А-15)-Б	435	840	1830	1565	450	1700
БН МГП (150-80-15)-Б				2130	1865		2000
БН МГП (150-100-15)-Б				2385	2120		2255
БН МГП (150-60-15)-Ж	СМ-320-А; СМ <sub>л(п)</sub> -I(II)-МГП (150-А-15)-Ж	435	840	1810	1545	450	1680
БН МГП (150-80-15)-Ж				2090	1825		1960
БН МГП (150-100-15)-Ж				2370	2105		2240

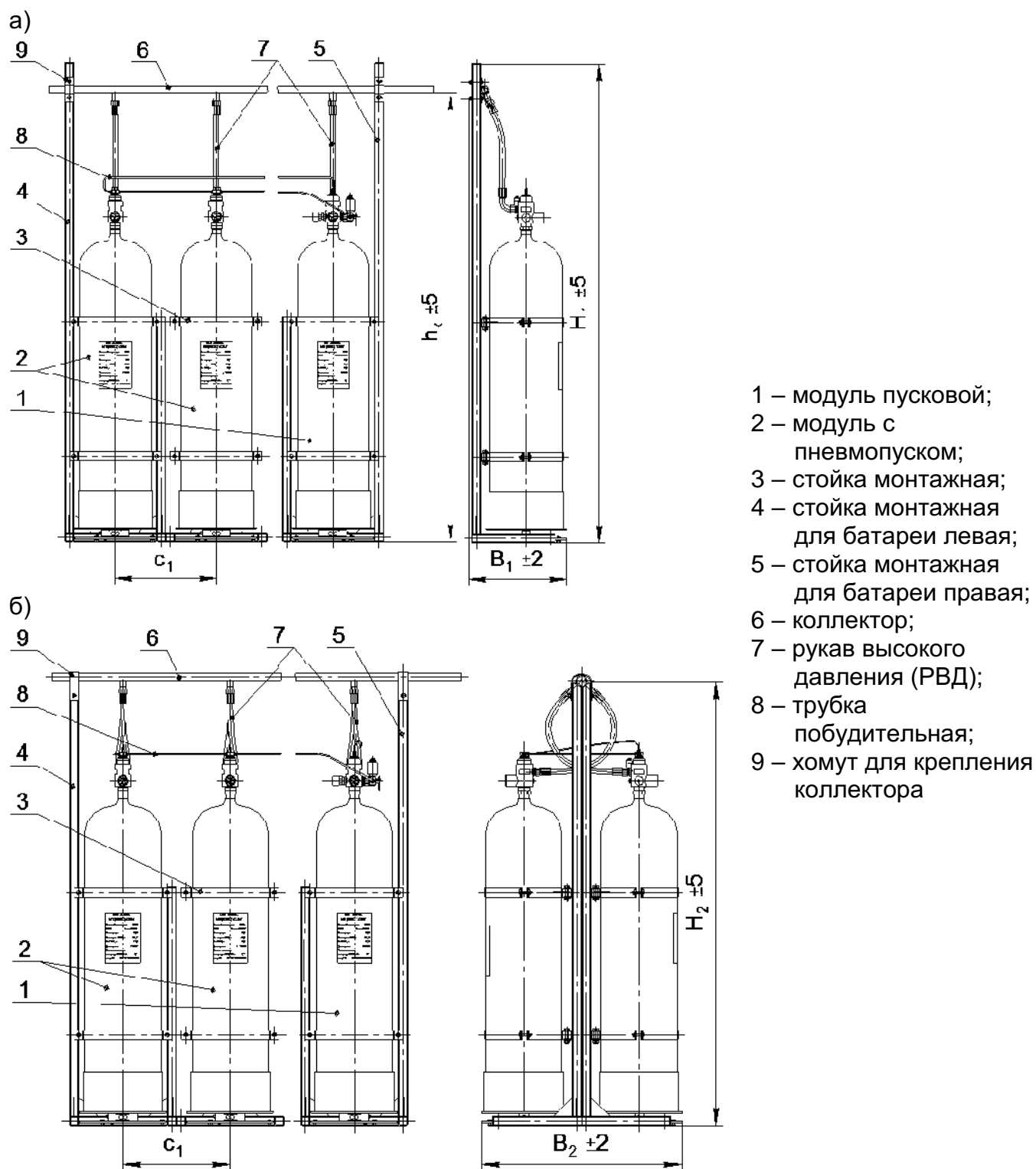
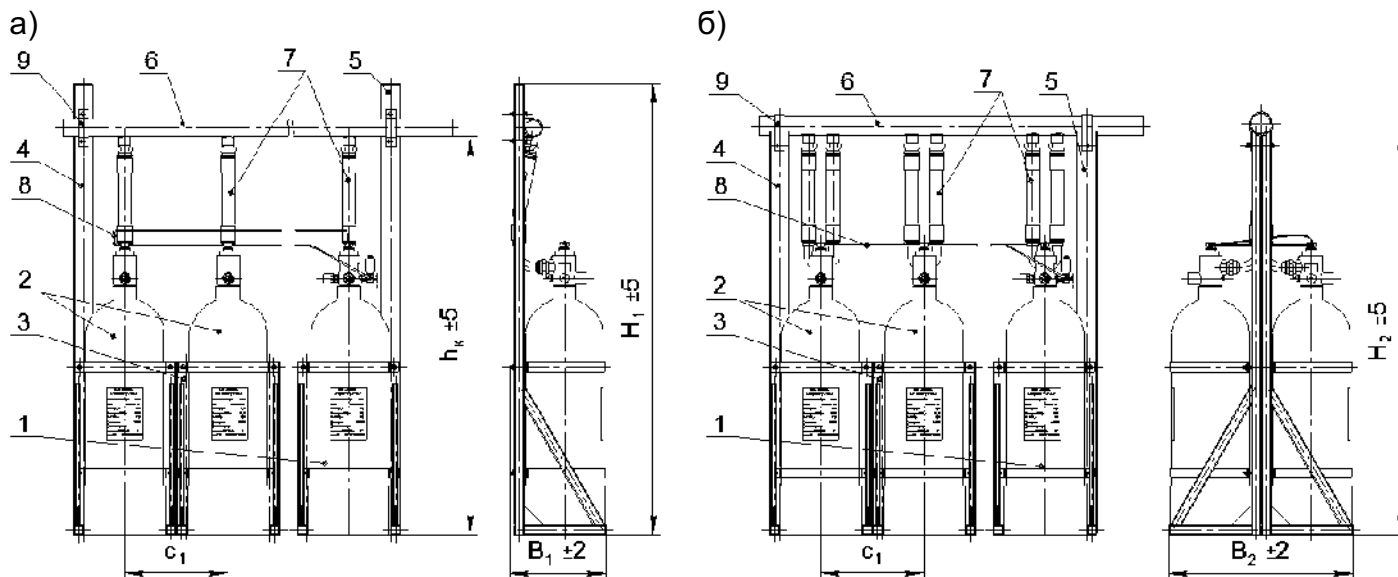


Рисунок 2.10 – Схема батареи на стойках монтажных из модулей МГП (150-А-15) «АТАКА 1»: а) однорядная; б) двухрядная

Для однорядных и одного ряда двухрядных батарей на стойках, состоящих из модулей МГП (150-А-15) «АТАКА 1» применяются угловые РВД 16.500 У, а для второго ряда двухрядных батарей – прямые РВД 16.600 П. Характеристики РВД смотреть в разделе 5.2.

## 2.4 БАТАРЕИ ГАЗОВОГО ПОЖАРОТУШЕНИЯ НА СТОЙКАХ МОНТАЖНЫХ УСИЛЕННЫХ

Батарея однорядная на стойках монтажных усиленных включает от 2 модулей – один из которых пусковой (с электропуском) запускает остальные модули (с пневмопуском), батарея двухрядная включает от 4 модулей.



- 1 – модуль пусковой;
- 2 – модуль с пневмопуском;
- 3 – стойка сейсмостойкая;
- 4 – стойка сейсмостойкая левая;
- 5 – стойка сейсмостойкая правая;

- 6 – коллектор;
- 7 – рукав высокого давления (РВД);
- 8 – трубка побудительная;
- 9 – хомут для крепления коллектора

Рисунок 2.11 – Схема батареи на стойках сейсмостойких из модулей МГП (65-А-d) «АТАКА»: а) однорядная; б) двухрядная

Для батарей на стойках усиленных, состоящих из модулей МГП (60-А-d) или МГП (65-А-d) «АТАКА» применяются угловые РВД 38.500 У для ЗПУ-32 и ЗПУ-38 и РВД 50.600 У для ЗПУ-50. Характеристики РВД смотреть в разделе 5.2.

Таблица 2.13 – Габаритные и присоединительные размеры батарей на стойках сейсмостойких БН МГП (65-А-d)-Х «АТАКА», мм

Обозначение батареи	Обозначение стойки	B <sub>1</sub>	B <sub>2</sub>	H <sub>1</sub>	H <sub>2</sub>	c <sub>1</sub>	h <sub>к</sub>
БН МГП (65-60-32/38)-Б	СС-320-А; ССл(п)-I(II)-320-А	390	750	1775	1640	420	1615
БН МГП (65-80-32/38)-Б				2075	1940		1915
БН МГП (65-100-32/38)-Б				2300	2165		2137
БН МГП (65-60-32/38)-Ж	СС-320-А; ССл(п)-I(II)-320-А	390	750	1775	1640	420	1585
БН МГП (65-80-32/38)-Ж				2075	1940		1845
БН МГП (65-100-32/38)-Ж				2300	2165		2125



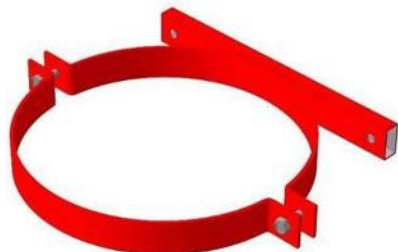
### 3 МОНТАЖНЫЕ ЭЛЕМЕНТЫ

#### 3.1 ХОМУТ КРЕПЛЕНИЯ МГП

Хомут предназначен для монтажа модулей серий «АТАКА» и «АТАКА 2» к вертикальной или горизонтальной поверхности.

Для обеспечения стойкости МГП к сейсмическим воздействиям интенсивностью 8 баллов по шкале MSK-64 и высотной отметки +30,0 м, крепление хомута к поверхности необходимо осуществлять одним из следующих способов:

- анкерными шпильками М10, класс прочности не ниже 3.6;
- путем приварки основания хомута двумя швами длиной каждого шва не менее 13 мм при катете шва 2 мм (материал: электрод Э42).



Хомут обеспечивает стойкость МГП (МГП 65-А-d) к сейсмическим воздействиям интенсивностью 9 баллов по шкале MSK-64 и высотной отметки +30,0 м. Крепление хомута к бетонной стене необходимо осуществлять одним из следующих способов:

- анкерными шпильками М10, класс прочности не ниже 3.6;
- путем приварки основания хомута двумя швами длиной каждого шва 27 мм при катете шва 3 мм (материал: электрод Э42).

Крепеж в комплект поставки не входит.

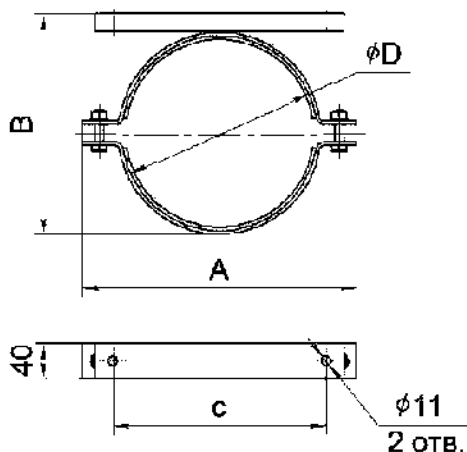
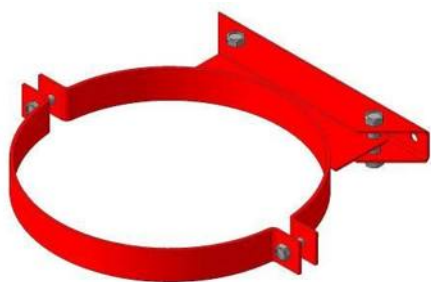


Рисунок 3.1 – Хомут крепления МГП

Таблица 3.1 – Типы и характеристики хомутов

Диаметр модуля, мм	Обозначение	Габаритные размеры, мм				Масса, кг
		D	A	B	c	
108	ХКМ-108	108	180	136	150	0,7
140	ХКМ-140	140	210	168	180	0,9
219, 220	ХКМ-220	220	308	248	240	1,6
268	ХКМ-270	270	358	398	270	1,9
316, 317, 320	ХКМ-320	320	408	348	340	2,1
357	ХКМ-360	360	448	388	340	2,3
380, 390	ХКМ-390	390	478	418	440	4,0

### 3.2 ХОМУТ ПОДВИЖНЫЙ КРЕПЛЕНИЯ МГП



Хомут предназначен для крепления модулей серии «АТАКА 1» к вертикальной поверхности. Его подвижная конструкция обеспечивает возможность контроля массы модуля устройством весового контроля.

Хомут обеспечивает стойкость МГП к сейсмическим воздействиям интенсивностью 8 баллов по шкале MSK-64 и высотной отметки +30,0 м.

Крепление хомута к поверхности необходимо осуществлять одним из следующих способов:

- анкерными шпильками М10, класс прочности не ниже 3.6;
- путем приварки основания хомута двумя швами длиной каждого шва 13 мм при катете шва 2 мм (материал: электрод Э42).

Крепеж в комплект поставки не входит.

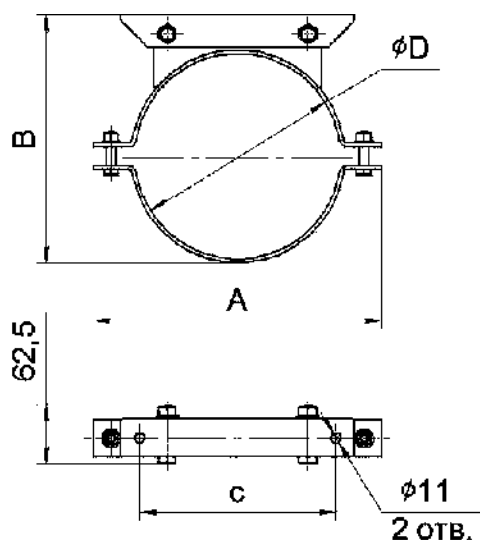


Рисунок 3.2 – Хомут подвижный крепления модулей

Таблица 3.2 – Типы и характеристики хомутов

Диаметр модуля, мм	Обозначение	Габаритные размеры, мм				Масса, кг
		D	A	B	c	
219, 220	ХП-220	220	308	265	210	2,0
316, 317, 320	ХП-320	320	408	365	260	2,6

### 3.3 ХОМУТ КРЕПЛЕНИЯ КОЛЛЕКТОРА

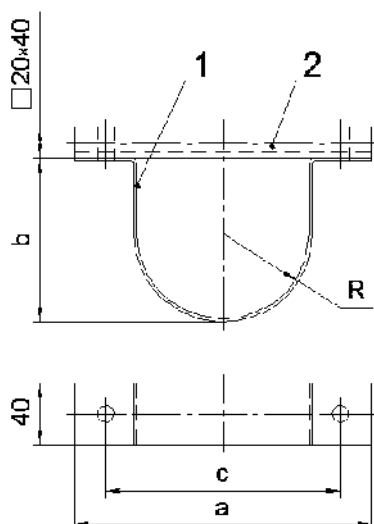
Хомут предназначен для крепления коллектора к раме, стойкам или стене.

Обозначение хомута:

ХКГ-XXX

1 2

где 1 – аббревиатура хомута; 2 – диаметр коллектора, мм;



1 – Хомут ХКГ-XXX;  
2 – Упор

Упор применяется для батарей на хомутах, для ЗПУ-32 (ХКГ-51, ХКГ-63) и ЗПУ-50 (ХКГ-63, ХКГ-73)

Рисунок 3.3 – Хомут крепления коллектора

Таблица 3.3 – Основные типоразмеры хомутов для коллектора, мм

Обозначение хомута	Диаметр коллектора	R, мм	a, мм	b, мм	c, мм	масса, кг
ХКГ-32	32	16	112	36	72	0,20
ХКГ-40	40	20	120	44	80	0,23
ХКГ-48	48	24	128	52	88	0,25
ХКГ-51	51	25,5	131	55	91	0,27
ХКГ-57	57	28,5	137	61	97	0,28
ХКГ-60	60	30	140	64	100	0,29
ХКГ-63	63	31,5	143	67	103	0,30
ХКГ-73	73	36,5	153	77	113	0,34
ХКГ-83	83	41,5	163	87	123	0,37
ХКГ-89	89	44,5	169	93	129	0,39
ХКГ-95	95	47,5	175	99	135	0,41
ХКГ-102	102	51	182	106	142	0,43
ХКГ-108	108	54	188	112	148	0,45
ХКГ-114	114	57	194	118	154	0,47
ХКГ-121	121	60,5	201	125	161	0,49
ХКГ-127	127	63,5	207	131	167	0,51
ХКГ-133	133	66,5	213	137	173	0,53
ХКГ-140	140	70	220	144	180	0,55

### 3.4 СТОЙКА МОНТАЖНАЯ ДЛЯ МГП



Стойка монтажная предназначена для монтажа модуля к фундаменту.

Для обеспечения стойкости модулей к сейсмическим воздействиям интенсивностью 8 баллов по шкале MSK-64 и отметке размещения по высоте в здании не выше +30,0 м необходимо крепление стоек к основанию осуществлять одним из следующих способов:

- с помощью анкерных шпилек М10, класса прочности не ниже 6.6, с моментом на ключе при затяжке 30±32 Н·м;
- путем приварки к закладным деталям не менее чем в четырех точках с длиной каждого шва не менее 10,5 мм при катете шва 3 мм (материал: электрод Э42).

Стойка монтажная для отдельно стоящих модулей и промежуточная в составе батареи показана на рисунке 3.4. Крайние стойки в составе батареи показаны на рисунках 3.5 и 3.6. Крепеж в комплект поставки не входит.

Обозначение стойки крайней:

СМ<sub>л(п)</sub>-I(II)-МГП (XXX-XXX-XX)-X

1      2                      3                      4

где 1 – аббревиатура стойки: СМ<sub>л</sub> – стойка крайняя левая; СМ<sub>п</sub> – стойка крайняя правая;  
 2 – тип батареи: I – однорядная; II – двухрядная;  
 3 – тип модуля;  
 4 – тип баллона.

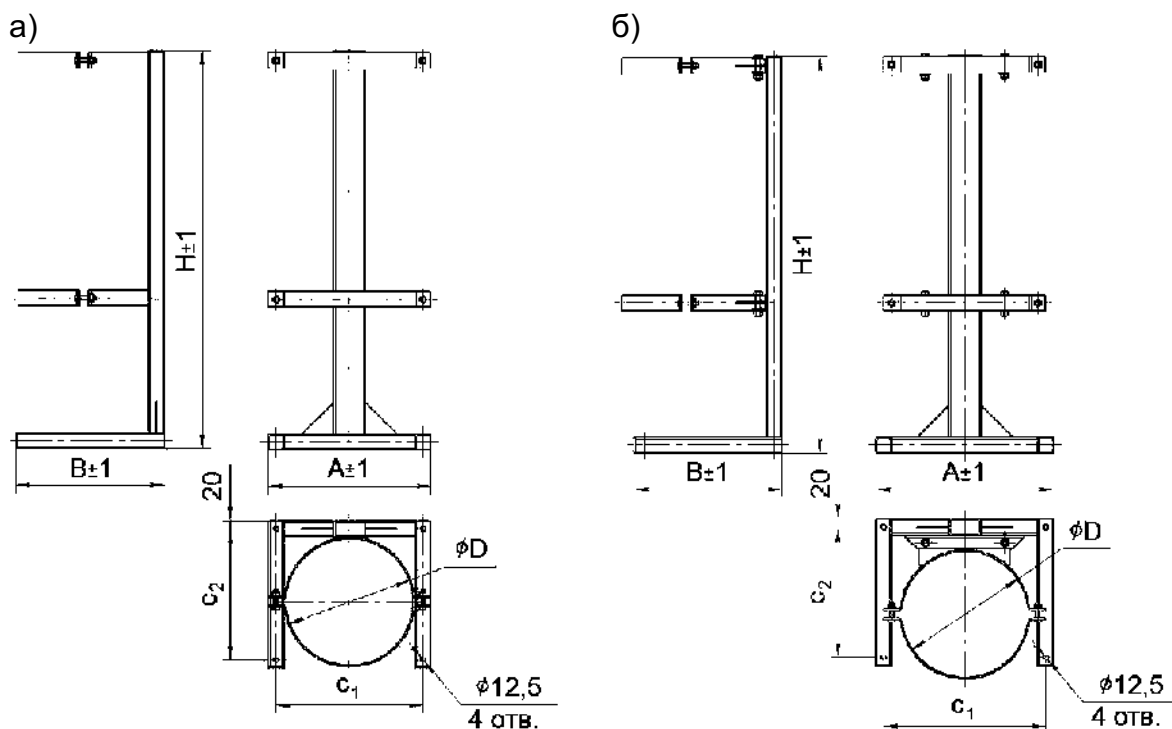


Рисунок 3.4 – Стойка монтажная:

а) для модулей «АТАКА» и «АТАКА 2»; б) для модулей «АТАКА 1»

Таблица 3.4 – Типы и характеристики стоек монтажных

Серия МГП	Обозначение модуля	Тип баллона	Диаметр модуля, мм	Обозначение стойки	Размеры, мм						Масса, кг
					A	B	H	D	C1	C2	
АТАКА, АТАКА 2	МГП (150-5-15) МГПи (150-5-15)	А	140	СМ-140-5	190	190	355	140	170	130	3,1
	СМ-140-10			705			4,6				
	МГП (150-20-15) МГПи (150-20-15)		219	СМ-220-20	320	275	505	220	270	230	7,0
	МГП(150-25-15) МГПи (150-25-15)			СМ-220-25			655				8,0
	МГП (150-40-15) МГПи (150-40-15)			СМ-220-40			1005				11,1
	МГП (150-20-15) МГПи (150-20-15)		Г	268	СМ-275-20	360	315	465	275	320	270
	МГП (60-60-d), МГП (65-60-d), МГПи (150-60-15)	Б, Ж	316, 317, 320	СМ-320-60	420	375	705	320	380	330	9,6
	МГП (60-80-d), МГП (65-80-d), МГПи (150-80-15)			СМ-320-80			1005				11,6
	МГП (60-100-d), МГП (65-100-d), МГПи (150-100-15)			СМ-320-100			1205				13,0
	МГП (65-20-d)	Д, Е	357	СМ-360-20	450	405	205	360	400	360	8,0
	МГП (65-40-d)			СМ-360-40			325				8,8
	МГП (65-50-d)			СМ-360-50			435				9,6
	МГП (65-60-d)			СМ-360-60			525				10,2
	МГП (65-80-d)			СМ-360-80			705				11,5
	МГП (65-100-d)			СМ-360-100			905				14,5
	МГП (65-120-d)			СМ-360-120			1105				15,9
	МГП (65-140-d)			СМ-360-140			1305				17,3
	МГП (65-150-d)			СМ-360-150			1305				17,3
	МГП (60-60-d), МГПи (150-60-15)	Г	380, 390	СМ-390-60	480	445	605	390	440	400	11,0
	МГП (60-80-d), МГПи (150-80-15)			СМ-390-80			805				12,2
МГП (60-100-d), МГПи (150-100-15)	СМ-390-100			955			14,8				
АТАКА 1	МГП (150-40-15)	А	219	СП-220-40	350	275	1005	220	310	230	13,0
	МГП (150-60-15)	Б, Ж	316, 320	СП-320-60	450	375	805	320	410	330	11,7
	МГП (150-80-15)			СП-320-80			1005				15,4
	МГП (150-100-15)			СП-320-100			1205				16,6

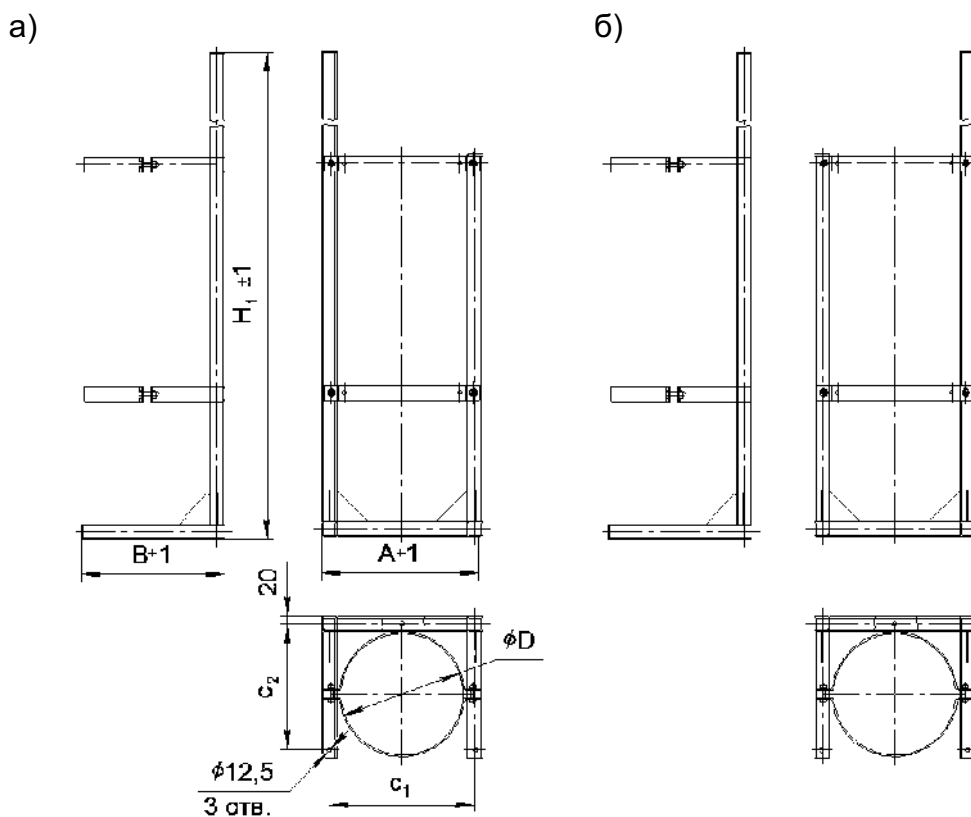


Рисунок 3.5 – Стойка монтажная в составе однорядной батареи «АТАКА»: а) левая, б) правая

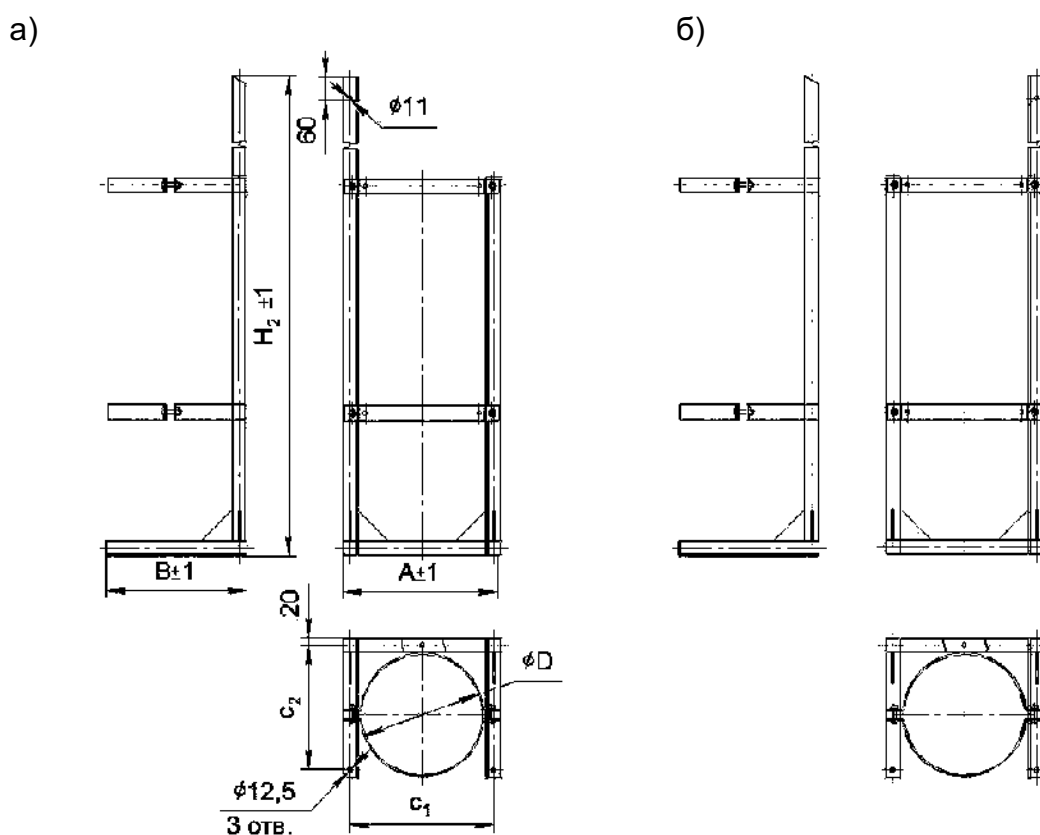


Рисунок 3.6 – Стойка монтажная в составе двухрядной батареи «АТАКА»: а) левая, б) правая

Таблица 3.5 – Размеры стоек для крайних модулей в составе батареи  
БН МГП (60-А-d)-Х «АТАКА»

Обозначение батареи	Обозначение стойки	Размеры, мм							Масса, кг	
		A	B	H <sub>1</sub>	H <sub>2</sub>	D	c <sub>1</sub>	c <sub>2</sub>	m <sub>1</sub>	m <sub>2</sub>
БН МГП (60-60-32/38)-Б,Ж	СМ <sub>л(п)</sub> -I(II)- МГП (60-А-d)-Б,Ж	420	375	1775	1640	320	380	330	15,1	14,7
БН МГП (60-80-32/38)-Б,Ж				2075	1940				19,5	19,0
БН МГП (60-100-32/38)-Б,Ж				2300	2165				20,9	20,5
БН МГП (60-60-32/38)-Г	СМ <sub>л(п)</sub> -I(II)- МГП (60-А-d)-Г	480	445	1675	1540	390	440	400	15,3	14,8
БН МГП (60-80-32/38)-Г				1875	1740				16,6	16,2
БН МГП (60-100-32/38)-Г				2075	1940				21,0	20,5

Таблица 3.6 – Размеры стоек для крайних модулей в составе батареи  
БН МГП (65-А-d)-Х «АТАКА»

Обозначение батареи	Обозначение стойки	Размеры, мм							Масса, кг	
		A	B	H <sub>1</sub>	H <sub>2</sub>	D	c <sub>1</sub>	c <sub>2</sub>	m <sub>1</sub>	m <sub>2</sub>
БН МГП (65-60-32/38)-Б,Ж	СМ <sub>л(п)</sub> -I(II)- МГП (60-А-d)-Б,Ж	420	375	1775	1640	320	380	330	15,1	14,7
БН МГП (65-80-32/38)-Б,Ж				2075	1940				19,5	19,0
БН МГП (65-100-32/38)-Б,Ж				2300	2165				20,9	20,5
БН МГП (65-40-32/38)-Д	СМ <sub>л(п)</sub> -I(II)- МГП (65-А-d)-Д	450	405	1380	1245	360	400	360	12,8	12,4
БН МГП (65-50-32/38)-Д				1490	1355				13,5	13,0
БН МГП (65-60-32/38)-Д				1580	1445				14,0	13,5
БН МГП (65-60-50)-Д				1685	1550				14,4	13,9
БН МГП (65-80-32/38)-Д				1795	1660				15,4	15,0
БН МГП (65-80-50)-Д				1890	1755				15,7	15,3
БН МГП (65-100-32/38)-Д				2005	1870				19,8	19,3
БН МГП (65-100-50)-Д				2110	1975				20,1	19,7
БН МГП (65-120-50)-Д				2330	2195				21,4	21,0
БН МГП (65-140-50)-Д				2575	2440				23,1	22,6
БН МГП (65-40-32/38)-Е				СМ <sub>л(п)</sub> -I(II)- МГП (65-А-d)-Е	450				405	1330
БН МГП (65-60-32/38)-Е	1545	1410	13,9			13,4				
БН МГП (65-60-50)-Е	1650	1515	14,2			13,8				
БН МГП (65-80-32/38)-Е	1760	1630	15,3			14,8				
БН МГП (65-80-50)-Е	1865	1735	15,7			15,2				
БН МГП (65-100-32/38)-Е	1980	1845	19,7			19,2				
БН МГП (65-100-50)-Е	2085	1950	20,0			19,6				
БН МГП (65-150-50)-Е	2625	2490	23,2			22,8				

Таблица 3.7 – Размеры стоек для крайних модулей в составе батареи  
БН МГП (150-40-15)-А и БН МГПи (150-А-15)-Х «АТАКА» и «АТАКА 3»

Обозначение батареи	Обозначение стойки	Размеры, мм							Масса, кг	
		A	B	H <sub>1</sub>	H <sub>2</sub>	D	c <sub>1</sub>	c <sub>2</sub>	m <sub>1</sub>	m <sub>2</sub>
БН МГП (150-40-15)-А	СМ <sub>л(п)-I(II)</sub> -МГП (150-40-15)-А	350	275	2135	1870	220	270	230	17,2	16,3
БН МГПи (150-60-15)-Б	СМ <sub>л(п)-I(II)</sub> -МГП (150-А-15)-Б	420	375	1725	1460	320	380	330	14,9	14,0
БН МГПи (150-80-15)-Б				2035	1770				19,4	18,5
БН МГПи (150-100-15)-Б				2280	2015				20,9	20,0
БН МГПи (150-60-15)-Г	СМ <sub>л(п)-I(II)</sub> -МГП (150-А-15)-Г	480	375	1620	1355	390	440	400	15,8	14,9
БН МГПи (150-80-15)-Г				1820	1555				20,3	19,4
БН МГПи (150-100-15)-Г				2020	1755				21,7	20,8
БН МГПи (150-60-15)-Ж	СМ <sub>л(п)-I(II)</sub> -МГП (150-А-15)-Ж	420	375	1730	1465	320	380	330	15,0	14,1
БН МГПи (150-80-15)-Ж				2010	1745				19,3	18,4
БН МГПи (150-100-15)-Ж				2290	2025				20,9	20,0

Таблица 3.8 – Размеры стоек для крайних модулей в составе батареи  
БН МГП (150-А-15)-Х «АТАКА 1»

Обозначение батареи	Обозначение стойки	Размеры, мм							Масса, кг	
		A	B	H <sub>1</sub>	H <sub>2</sub>	D	c <sub>1</sub>	c <sub>2</sub>	m <sub>1</sub>	m <sub>2</sub>
БН МГП (150-40-15)-А	СМ <sub>л(п)-I(II)</sub> -МГП (150-40-15)-А	350	275	2215	1950	220	310	230	17,8	16,9
БН МГП (150-60-15)-Б	СМ <sub>л(п)-I(II)</sub> -МГП (150-А-15)-Б	450	375	1830	1565	320	410	330	15,5	14,6
БН МГП (150-80-15)-Б				2130	1865				20,0	19,1
БН МГП (150-100-15)-Б				2385	2120				21,5	20,6
БН МГП (150-60-15)-Ж	СМ <sub>л(п)-I(II)</sub> -МГП (150-А-15)-Ж	450	375	1810	1545	320	410	330	15,4	14,5
БН МГП (150-80-15)-Ж				2090	1825				19,9	19,0
БН МГП (150-100-15)-Ж				2370	2105				21,5	20,6



### 3.5 СТОЙКА МОНТАЖНАЯ УСИЛЕННАЯ ДЛЯ МГП



Стойка монтажная усиленная предназначена для монтажа модуля «АТАКА» к фундаменту.

Обеспечивает стойкость МГП к сейсмическим воздействиям интенсивностью 9 баллов по шкале MSK-64 и высотной отметки +30,0 м.

Крепление стойки к основанию необходимо осуществлять одним из следующих способов:

- анкерными шпильками М14, класса прочности не ниже 8,8;
- путем приварки стойки к закладным деталям не менее чем в четырех точках с длиной каждого шва не менее 66 мм при катете шва 3 мм (материал: электрод Э42).

Стойка монтажная усиленная для отдельно стоящих модулей и промежуточная в составе батареи показана на рисунке 3.7. Крайние стойки в составе батареи показаны на рисунке 3.8.

Крепеж в комплект поставки не входит.

Обозначение стойки крайней:

СУ<sub>л(п)</sub>-I(II)-XXX  
1 2 3

где 1 – аббревиатура стойки: СУ<sub>л</sub> – стойка крайняя левая; СУ<sub>п</sub> – стойка крайняя правая;  
2 – тип батареи: I – однорядная; II – двухрядная;  
3 – вместимость модуля, л;

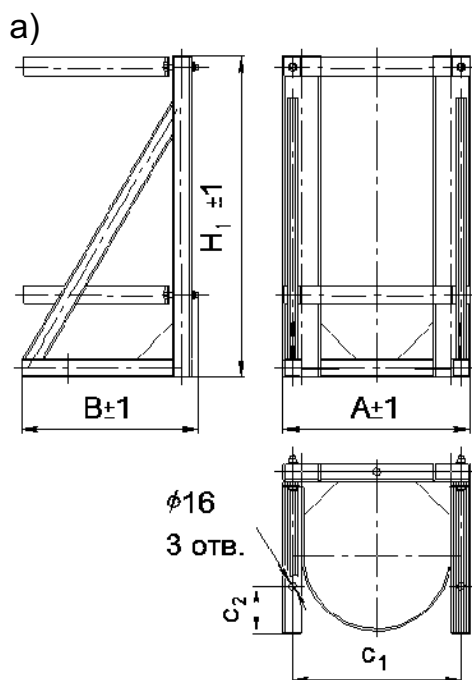
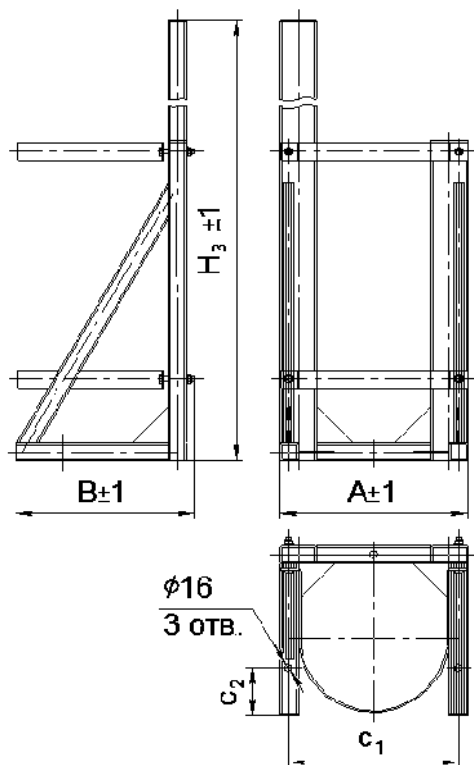


Рисунок 3.7 – Стойка сейсмостойкая монтажная для отдельно стоящих модулей и промежуточных модулей в составе батареи

а)



б)

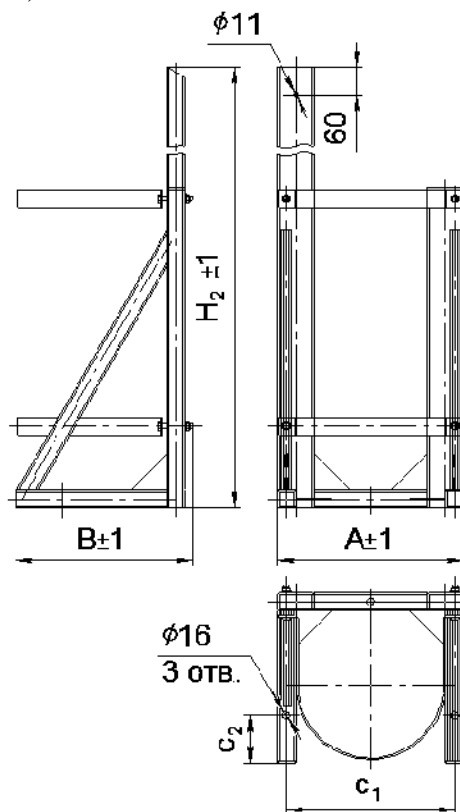


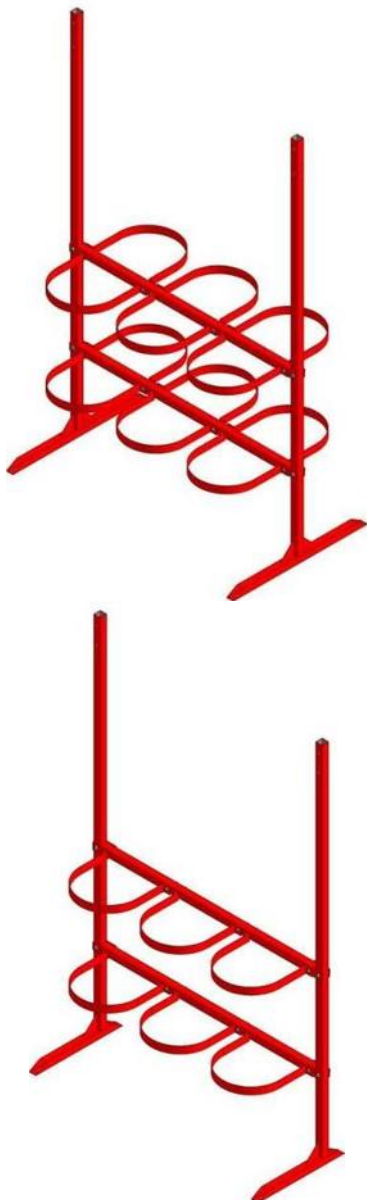
Рисунок 3.8 – Стойка монтажная усиленная:

- а) левая, для крайних модулей в составе однорядной батареи (правая – зеркально);  
 б) левая, для крайних модулей в составе двухрядной батареи (правая – зеркально)

Таблица 3.9 – Типы и массогабаритные характеристики стоек усиленных

Обозначение модуля	Обозначение стойки		Размеры, мм							Масса, кг		
	промежуточной	крайней	A	B	H <sub>1</sub>	H <sub>2</sub>	H <sub>3</sub>	c <sub>1</sub>	c <sub>2</sub>	m <sub>1</sub>	m <sub>2</sub>	m <sub>3</sub>
МГП (65-60-32/38/50)-Б,Ж	СУ-60	СУ <sub>л(п)</sub> -I(II)-60	420	390	705	1640	1830	380	145	22,7	29,1	30,4
МГП (65-80-32/38/50)-Б,Ж	СУ-80	СУ <sub>л(п)</sub> -I(II)-80			905	1940	2130			26,4	33,6	35,0
МГП (65-100-32/38/50)-Б,Ж	СУ-100	СУ <sub>л(п)</sub> -I(II)-100			1105	2165	2355			29,3	36,5	38,0

### 3.6 РАМА МОНТАЖНАЯ



Рама монтажная предназначена для соединения в общую сборку модулей газового пожаротушения для совместной работы в составе централизованных или модульных установок пожаротушения.

Модули размещаются в раме в один или два ряда и крепятся к ней при помощи хомутов. Для модулей «АТАКА» и «АТАКА 2» применяются рамы с жесткими хомутами. Для модулей «АТАКА 1» применяются рамы с подвижными хомутами.

Рамы имеют следующие исполнения: для однорядной батареи – на 2 – 5 модулей, для двухрядной – на 4 – 10 модулей.

Крепление рамы – к фундаменту на анкерные болты (в комплект поставки не входят).

Обозначение рамы:

PMN-I(II)-МГП (XXX-XXX-XX)-X «АТАКА X»

1 2 3 4 5 6

- где
- 1 – аббревиатура рамы;
  - 2 – количество модулей входящих в батарею;
  - 3 – тип батареи: I – однорядная; II – двухрядная;
  - 4 – тип модуля;
  - 5 – тип баллона;
  - 6 – серия модулей.

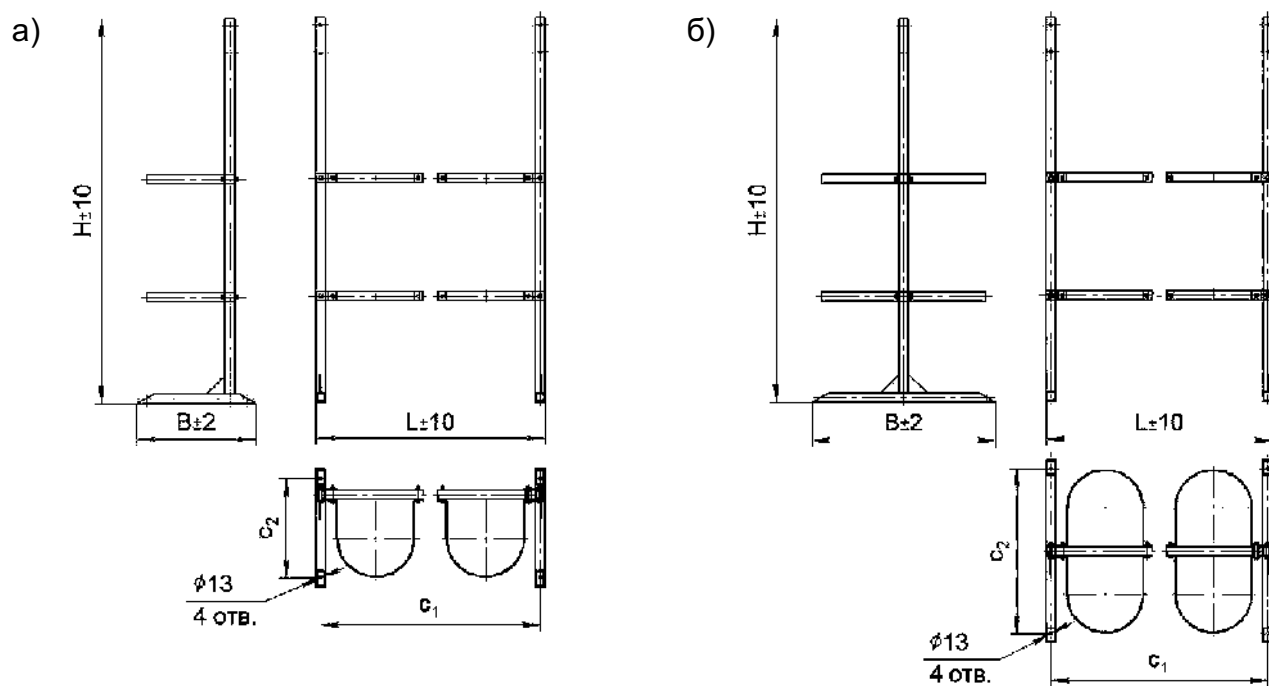


Рисунок 3.9 – Рама монтажная:  
а) для однорядной батареи; б) для двухрядной батареи

Таблица 3.10 – Габаритные и монтажные размеры рам для батарей БН МГП (60-A-d)-X и, мм

Обозначение батареи	Обозначение рамы	L, при количестве модулей			B		C <sub>1</sub> , при количестве модулей					C <sub>2</sub>			
		2(4)	3(6)	4(8)	5(10)	1 ряд	2 ряда	1 ряд	2(4)	3(6)	4(8)	5(10)	1 ряд	2 ряда	
БН МГП (60-60-32/38)-Б	PMN-I(II)- МГП (60-A-d)-Б	910	1320	1730	2140	1 ряд	2 ряда	1 ряд	2(4)	3(6)	4(8)	5(10)	1 ряд	2 ряда	
БН МГП (60-80-32/38)-Б						500	780	1775	1810	870	1280	1690	2100	420	700
БН МГП (60-100-32/38)-Б						570	920	2075	2110	2300	2330	2300	2330	490	840
БН МГП (60-60-32/38)-Г	PMN-I(II)- МГП (60-A-d)-Г	1050	1530	2010	2490	1 ряд	2 ряда	1 ряд	2(4)	3(6)	4(8)	5(10)	1 ряд	2 ряда	
БН МГП (60-80-32/38)-Г						570	920	1875	1910	1010	1490	1970	2450	490	840
БН МГП (60-100-32/38)-Г						570	920	2075	2110	2300	2330	2300	2330	490	840

Таблица 3.11 – Масса рам для батарей БН МГП (60-A-d)-X «АТАКА», кг

Обозначение рамы	Однорядные батареи					Двухрядные батареи				
	2	3	4	5	10	4	6	8	10	10
PMN-I(II)-МГП (60-60-32/38)-Б	28,8	33,5	38,2	42,9	33,8	39,6	45,4	51,2	51,2	51,2
PMN-I(II)-МГП (60-80-32/38)-Б	33,7	39,5	45,2	51,0	40,9	48,9	56,9	64,9	64,9	64,9
PMN-I(II)-МГП (60-100-32/38)-Б	35,6	41,4	47,2	53,0	42,8	50,8	58,8	66,8	66,8	66,8
PMN-I(II)-МГП (60-60-32/38)-Г	29,8	35,1	40,4	45,6	35,4	41,8	48,1	54,5	54,5	54,5
PMN-I(II)-МГП (60-80-32/38)-Г	33,8	40,2	46,5	52,9	41,5	50,2	58,8	67,4	67,4	67,4
PMN-I(II)-МГП (60-100-32/38)-Г	35,5	41,9	48,3	54,7	43,3	51,9	60,5	69,1	69,1	69,1

Таблица 3.12 – Габаритные и монтажные размеры рам для батарей БН МГП (65-A-d)-X, мм

Обозначение батареи	Обозначение рамы	L, при количестве модулей			B		H			C <sub>1</sub> , при количестве модулей			C <sub>2</sub>		
		2(4)	3(6)	4(8)	5(10)	1 ряд	2 ряда	1 ряд	2 ряда	2(4)	3(6)	4(8)	5(10)	1 ряд	2 ряда
БН МГП (65-60-32/38)-Б,Ж	PMN-I(II)- МГП (65-A-d)-Б	910	1320	1730	2140	500	780	1 ряд	2 ряда	870	1280	1690	2100	420	700
БН МГП (65-80-32/38)-Б,Ж								1775	1810						
БН МГП (65-100-32/38)-Б,Ж								2075	2110						
БН МГП (65-40-32/38)-Д								2300	2330						
БН МГП (65-50-32/38)-Д	PMN-I(II)- МГП (65-A-c)-Д	990	1440	1890	2340	540	860	1 ряд	2 ряда	950	1400	1850	2300	460	780
БН МГП (65-80-32/38)-Д								1380	1415						
БН МГП (65-50-32/38)-Д								1490	1525						
БН МГП (65-80-32/38)-Д								1580	1615						
БН МГП (65-60-50)-Д	PMN-I(II)- МГП (65-A-d)-Е	990	1440	1890	2340	540	860	1 ряд	2 ряда	950	1400	1850	2300	460	780
БН МГП (65-80-32/38)-Д								1685	1720						
БН МГП (65-80-50)-Д								1795	1830						
БН МГП (65-100-32/38)-Д								1900	1935						
БН МГП (65-100-50)-Д	PMN-I(II)- МГП (65-A-d)-Е	990	1440	1890	2340	540	860	2005	2040	950	1400	1850	2300	460	780
БН МГП (65-120-50)-Д								2110	2145						
БН МГП (65-140-50)-Д								2330	2365						
БН МГП (65-40-32/38)-Е								2575	2610						
БН МГП (65-60-32/38)-Е	PMN-I(II)- МГП (65-A-d)-Е	990	1440	1890	2340	540	860	1330	1365	950	1400	1850	2300	460	780
БН МГП (65-60-50)-Е								1545	1580						
БН МГП (65-80-32/38)-Е								1650	1685						
БН МГП (65-80-50)-Е								1760	1795						
БН МГП (65-100-32/38)-Е	PMN-I(II)- МГП (65-A-d)-Е	990	1440	1890	2340	540	860	1865	1900	950	1400	1850	2300	460	780
БН МГП (65-100-50)-Е								1980	2010						
БН МГП (65-100-50)-Е								2085	2115						
БН МГП (65-150-50)-Е								2625	2655						

Таблица 3.13 – Масса рам для батарей БН МГП (65-А-d)-Х «АТАКА», кг

Обозначение рамы	Однорядные батареи					Двухрядные батареи				
	2	3	4	5		4	6	8	10	
PMN-I(II)-МГП (65-60-32/38)-Б,Ж	28,8	33,5	38,2	42,9		33,8	39,6	45,4	51,2	
PMN-I(II)-МГП (65-80-32/38)-Б,Ж	33,7	39,5	45,2	51,0		40,9	48,9	56,9	64,9	
PMN-I(II)-МГП (65-100-32/38)-Б,Ж	35,6	41,4	47,2	53,0		42,8	50,8	58,8	66,8	
PMN-I(II)-МГП (65-40-32/38)-Д	26,5	31,5	36,5	41,5		31,8	37,9	44,0	50,2	
PMN-I(II)-МГП (65-50-32/38)-Д	27,4	32,4	37,5	42,5		32,7	38,8	45,0	51,1	
PMN-I(II)-МГП (65-60-32/38)-Д	28,2	33,2	38,2	43,3		33,5	39,6	45,8	51,9	
PMN-I(II)-МГП (65-60-50)-Д	29,1	34,1	39,1	44,2		34,4	40,5	46,7	52,8	
PMN-I(II)-МГП (65-80-32/38)-Д	32,3	38,4	44,5	50,7		39,8	48,2	56,5	64,9	
PMN-I(II)-МГП (65-80-50)-Д	33,2	39,3	45,5	51,6		40,7	49,1	57,4	65,8	
PMN-I(II)-МГП (65-100-32/38)-Д	34,1	40,2	46,4	52,5		41,6	50,0	58,3	66,7	
PMN-I(II)-МГП (65-100-50)-Д	35,0	41,1	47,3	53,4		42,5	50,9	59,3	67,6	
PMN-I(II)-МГП (65-120-50)-Д	36,9	43,1	49,2	55,3		44,5	52,8	61,2	69,5	
PMN-I(II)-МГП (65-140-50)-Д	39,1	45,2	51,3	57,4		46,6	54,9	63,3	71,6	
PMN-I(II)-МГП (65-40-32/38)-Е	26,0	31,0	36,1	41,1		31,3	37,5	43,6	49,7	
PMN-I(II)-МГП (65-60-32/38)-Е	27,9	32,9	37,9	42,9		33,2	39,3	45,5	51,6	
PMN-I(II)-МГП (65-60-50)-Е	28,8	33,8	38,8	43,9		34,1	40,2	46,4	52,5	
PMN-I(II)-МГП (65-80-32/38)-Е	32,0	38,1	44,2	50,4		39,5	47,9	56,2	64,6	
PMN-I(II)-МГП (65-60-50)-Е	32,9	39,0	45,2	51,3		40,4	48,8	57,1	65,5	
PMN-I(II)-МГП (65-100-32/38)-Е	33,9	40,0	46,2	52,3		41,4	49,7	58,1	66,4	
PMN-I(II)-МГП (65-100-50)-Е	34,8	40,9	47,1	53,2		42,3	50,6	59,0	67,3	
PMN-I(II)-МГП (65-150-50)-Е	39,5	45,6	51,8	57,9		47,0	55,3	63,7	72,0	

Таблица 3.14 – Габаритные и монтажные размеры рам для батарей БН МГП (150-40-15)-А, БН МГПи (150-А-15)-Х «АТАКА» и БН МГП (150-А-15)-Х «АТАКА 2», мм

Обозначение батареи	Обозначение рамы	L, при количестве модулей					В		C <sub>1</sub> , при количестве модулей					C <sub>2</sub>	
		2(4)	3(6)	4(8)	5(10)	1 ряд	2 ряда	1 ряд	2 ряда	2(4)	3(6)	4(8)	5(10)	1600	320
		710	1020	1330	1640	400	580	1970	1985	670	980	1290	1600		
БН МГП (150-40-15)-А	PMN-I(II)-МГП (150-40-15)-А	910	1320	1730	2140	500	780	1560	1575	870	1280	1690	2100	420	700
БН МГП(и) (150-60-15)-Б	PMN-I(II)-МГП (150-А-15)-Б	910	1320	1730	2140	500	780	1870	1885	870	1280	1690	2100	420	700
БН МГП(и) (150-80-15)-Б		910	1320	1730	2140	500	780	2115	2130	870	1280	1690	2100	420	700
БН МГП(и) (150-100-15)-Б		1050	1530	2010	2490	570	920	1455	1470	1010	1490	1970	2450	490	840
БН МГП(и) (150-60-15)-Г	PMN-I(II)-МГП (150-А-15)-Г	1050	1530	2010	2490	570	920	1655	1670	1010	1490	1970	2450	490	840
БН МГП(и) (150-100-15)-Г		1050	1530	2010	2490	570	920	1855	1870	1010	1490	1970	2450	490	840
БН МГП(и) (150-60-15)-Ж	PMN-I(II)-МГП (150-А-15)-Ж	910	1320	1730	2140	500	780	1565	1580	870	1280	1690	2100	420	700
БН МГП(и) (150-60-15)-З		910	1320	1730	2140	500	780	1845	1860	870	1280	1690	2100	420	700
БН МГП(и) (150-100-15)-Ж		910	1320	1730	2140	500	780	2125	2140	870	1280	1690	2100	420	700

Таблица 3.15 – Масса рам для батарей БН МГП (150-40-15)-А, БН МГПи (150-А-15)-Х «АТАКА» и БН МГП (150-А-15)-Х «АТАКА 2», кг

Обозначение рамы	Однорядные батареи					Двухрядные батареи				
	2	3	4	5	6	8	10			
PMN-I(II)-МГП (150-40-15)-А	30,2	35,1	40,0	44,9	36,3	43,4	50,6	57,7		
PMN-I(II)-МГП (150-60-15)-Б	29,2	35,0	40,8	46,5	36,2	44,2	52,2	60,2		
PMN-I(II)-МГП (150-80-15)-Б	31,9	37,7	43,5	49,2	38,9	46,9	54,9	62,9		
PMN-I(II)-МГП (150-100-15)-Б	34,0	39,8	45,6	51,4	41,0	49,0	57,0	65,0		
PMN-I(II)-МГП (150-80-15)-Г	30,1	36,5	42,9	49,3	37,7	46,3	55,0	63,6		
PMN-I(II)-МГП (150-80-15)-Г	31,8	38,2	44,6	51,0	39,5	48,1	56,7	65,3		
PMN-I(II)-МГП (150-100-15)-Г	33,6	40,0	46,4	52,8	41,2	49,8	58,4	67,0		
PMN-I(II)-МГП (150-80-15)-Ж	29,2	35,0	40,8	46,6	36,2	44,3	52,3	60,3		
PMN-I(II)-МГП (150-60-15)-Ж	31,7	37,5	43,2	49,0	38,7	46,7	54,7	62,7		
PMN-I(II)-МГП (150-100-15)-Ж	34,1	39,9	45,7	51,5	41,1	49,1	57,1	65,1		



Таблица 3.16 – Габаритные и монтажные размеры рам для батарей БН МГП (150-A-15)-Х «АТАКА 1», мм

Обозначение батареи	Обозначение рамы	L, при количестве модулей				B				H				C <sub>1</sub> , при количестве модулей				C <sub>2</sub>	
		2(4)	3(6)	4(8)	5(10)	1 ряд	2 ряда	2 ряда	2(4)	1 ряд	2 ряда	2(4)	3(6)	4(8)	5(10)	1 ряд	2 ряда		
БН МГП (150-40-15)-А	PMN-(II)-МГП (150-40-15)-А	710	1020	1330	1640	400	580	2050	2060	670	980	1290	1600	320	500				
БН МГП (150-60-15)-Б	PMN-(II)-МГП (150-A-15)-Б	910	1320	1730	2140	500	780	1660	1680	870	1280	1690	2100	420	700				
БН МГП (150-80-15)-Б								1960	1980										
БН МГП (150-100-15)-Б								2220	2230										
БН МГП (150-60-15)-Ж	PMN-(II)-МГП (150-A-15)-Ж	910	1320	1730	2140	500	780	1640	1660	870	1280	1690	2100	420	700				
БН МГП (150-80-15)-Ж								1920	1940										
БН МГП (150-100-15)-Ж								2200	2220										

Таблица 3.17 – Масса рам для батарей БН МГП (150-40-15)-А «АТАКА 1», кг

Обозначение рамы	Однорядные батареи						Двухрядные батареи					
	2	3	4	5	4	6	8	10				
PMN-(II)-МГП (150-40-15)-А	30,8	35,8	40,7	45,6	36,9	44,1	51,2	58,4				
PMN-(II)-МГП (150-60-15)-Б	30,1	35,9	41,6	47,4	37,1	45,1	53,1	61,1				
PMN-(II)-МГП (150-80-15)-Б	32,7	38,5	44,2	50,0	39,7	47,7	55,7	63,7				
PMN-(II)-МГП (150-100-15)-Б	34,9	40,7	46,5	52,3	41,9	49,9	57,9	65,9				
PMN-(II)-МГП (150-60-15)-Ж	29,9	35,7	41,5	47,2	36,9	44,9	53,0	61,0				
PMN-(II)-МГП (150-80-15)-Ж	32,3	38,1	43,9	49,7	39,4	47,4	55,4	63,4				
PMN-(II)-МГП (150-100-15)-Ж	34,8	40,5	46,3	52,1	41,8	49,8	57,8	65,8				

### 3.7 ШКАФ ДЕКОРАТИВНЫЙ



Шкаф предназначен для размещения в нем МГП и предохранения его от несанкционированного доступа. Шкафы изготавливаются одноместными (одностворчатыми) и двухместными (двухстворчатыми).

Шкаф одноместный для размещения МГП до 25 л имеет отверстия для монтажа (крепеж в комплект не входит) в дне и задней стенке.

Цвет шкафа уточняется при заказе (по умолчанию – серый).

Шкафы для размещения МГП от 40 до 100 л применяются для модулей с диаметром баллона до 320 мм.

Монтаж шкафа с модулем:

- к стене хомутами через заднюю стенку (см. разделы 3.1, 3.2);
- к полу на стойке монтажной (см. раздел 3.3).

При заказе шкафа отдельно оговаривается комплектующее оборудование (хомуты из раздела 3.1 или 3.2 либо стойки из раздела 3.3 или 3.4).

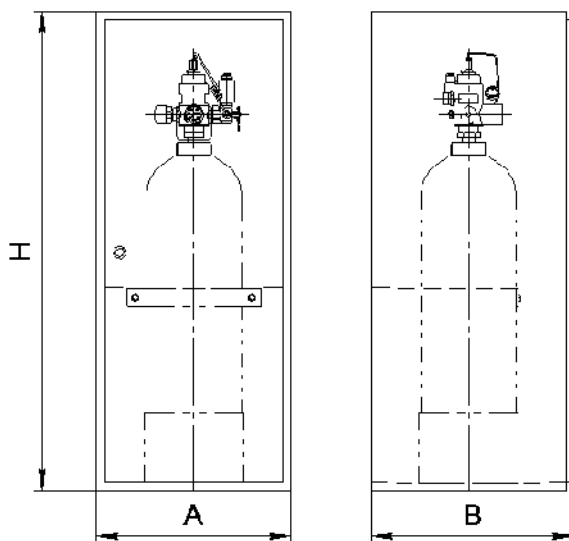


Рисунок 3.10 – Шкаф модульный одноместный для размещения МГП до 25 л

Таблица 3.18 – Размеры шкафов одноместных для размещения МГП до 25 л

Обозначение модуля		Тип РВД	Обозначение шкафа	Размеры, мм			Масса, кг
АТАКА или АТАКА 3	АТАКА 2			А	В	Н	
МГПи (150-5-15)-А	МГП (150-5-15)-А	РВД 16.500 У	ШД-05-А	360	360	840	30
МГПи (150-10-15)-А	МГП (150-10-15)-А		ШД-10-А			1240	35
МГПи (150-20-15)-А	МГП (150-20-15)-А		ШД-20-А	450	450	1110	45
МГПи (150-25-15)-А	МГП (150-25-15)-А		ШД-25-А			1260	50
МГПи (150-20-15)-Г	-		ШД-20-Г	500	500	1000	45

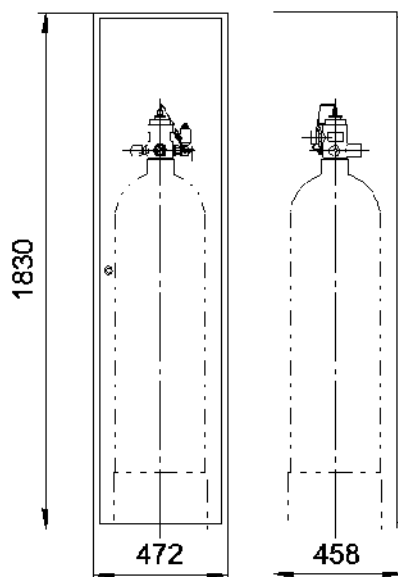


Рисунок 3.11 – Шкаф декоративный одноместный ШМ1

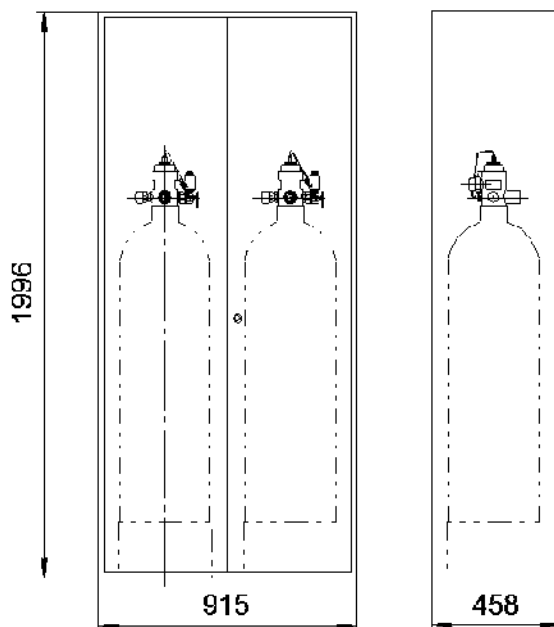


Рисунок 3.12 – Шкаф декоративный двухместный ШМ2

Стандартно, для соединения модулей с коллектором, применяются:  
для ЗПУ-15 – РВД 16.500 У, для ЗПУ-32(38) – РВД 38.500 У, для ЗПУ-50 – РВД 50.600 У.  
Для подключения к коллектору МГП (60/65-60/100-50)-Б применяется РВД 50.600 У, а для  
МГП (60/65-80-32/38/50)-Б в двухместном шкафу – РВД 38.800 У и РВД 50.800 У. Характе-  
ристики РВД смотреть в разделе 5.2.

При необходимости РВД могут быть изготовлены любой требуемой длины.

### 3.8 ЭКРАН МОДУЛЬНЫЙ

Экран модульный выполняет функции элемента декора и защиты МГП от несанкционированного доступа посторонними лицами. На рисунке показан экран для двух МГП, имеющий сверху смотровое окошко для контроля показаний манометров. Боковины выполняются с шарнирным креплением и могут менять угол установки.

Цвет экрана уточняется при заказе (по умолчанию – серый).

Обозначение экрана:

ЭХ-Х-XXX-XXX Х

1 2 3 4 5

где 1 – аббревиатура экрана:

ЭР – экран для батарей на раме;

ЭХ – экран для модулей и батарей на хомутах;

ЭС – экран для модулей и батарей на стойках;

2 – количество модулей;

3 – диаметр баллона модуля, мм;

4 – вместимость модуля, л;

5 – серия МГП:

А – АТАКА, АТАКА 2;

А1 – АТАКА 1,

А3 – АТАКА 3.

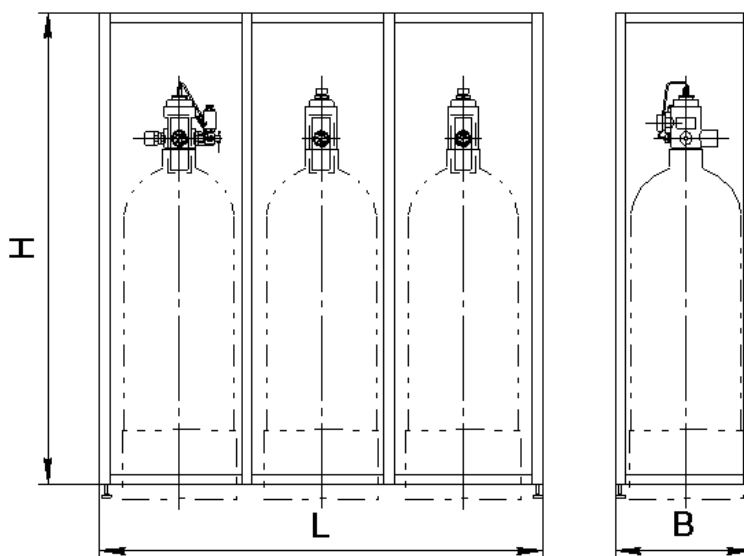
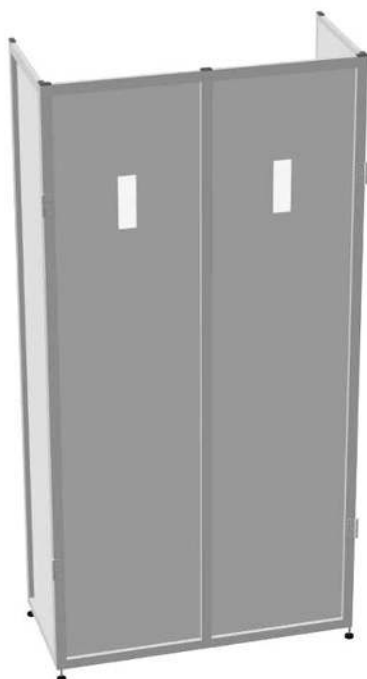


Рисунок 3.13 – Экран модульный для трех МГП

Таблица 3.19 – Массогабаритные характеристики экранов для батарей на рамах

Обозначение модуля	Обозначение экрана	L, мм					В, мм	Масса, при количестве модулей, кг									
		2(4)	3(6)	4(8)	5(10)	для одной рядной батареи		для двух-рядной батареи	Н, мм	2	3	4	5	4	6	8	10
АТАКА, АТАКА 2																	
БН МГП (60-60-д)-Б	ЭР-320-60 А	960	1370	1780	2190	550	880	1400	31,6	37,4	43,2	49,0	31,5	37,3	43,0	48,7	
БН МГП (60-80-д)-Б	ЭР-320-80 А							1700	29,5	35,2	40,8	46,5	29,4	35,0	40,6	46,2	
БН МГП (60-100-д)-Б	ЭР-320-100 А	1100	1580	2060	2540	620	1020	1950	35,1	41,8	48,6	55,4	35,0	41,7	48,4	55,1	
БН МГП (60-60-д)-Г	ЭР-390-60 А							1285	39,7	47,4	55,0	62,7	39,6	47,2	54,8	62,4	
БН МГП (60-80-д)-Г	ЭР-390-80 А	1040	1490	1940	2390	590	960	1485	22,5	27,0	31,4	35,8	22,4	26,8	31,1	35,5	
БН МГП (60-100-д)-Г	ЭР-390-100 А							1685	25,7	30,7	35,8	40,8	25,6	30,5	35,5	40,5	
БН МГП (65-60-д)-Б,Ж	ЭР-320-60 А	960	1370	1780	2190	550	880	1400	27,3	32,6	37,9	43,3	27,1	32,4	37,7	43,0	
БН МГП (65-80-д)-Б,Ж	ЭР-320-80 А							1700	31,2	37,3	43,4	49,5	31,1	37,1	43,2	49,2	
БН МГП (65-100-д)-Б,Ж	ЭР-320-100 А	1040	1490	1940	2390	590	960	1950	35,7	42,7	49,7	56,7	35,6	42,5	49,5	56,4	
БН МГП (65-40-д)-Д,Е	ЭР-360-40 А							960	40,6	48,6	56,5	64,5	40,5	48,4	56,3	64,2	
БН МГП (65-50-д)-Д	ЭР-360-50 А	1040	1490	1940	2390	590	960	1120	45,5	54,4	63,2	72,1	45,3	54,2	63,0	71,8	
БН МГП (65-60-д)-Д,Е	ЭР-360-60 А							1200	46,3	55,4	64,5	73,5	46,2	55,2	64,2	73,3	
БН МГП (65-80-д)-Д,Е	ЭР-360-80 А	1040	1490	1940	2390	590	960	1400	30,1	36,1	42,1	48,0	30,0	35,9	41,8	47,7	
БН МГП (65-100-д)-Д,Е	ЭР-360-100 А							1630	34,2	41,0	47,8	54,5	34,1	40,8	47,5	54,2	
БН МГП (65-120-д)-Д	ЭР-360-120 А	1040	1490	1940	2390	590	960	1880	38,3	45,9	53,5	61,0	38,2	45,7	53,2	60,8	
БН МГП (65-140-д)-Д	ЭР-360-140 А							2125	31,6	37,4	43,2	49,0	31,5	37,3	43,0	48,7	
БН МГП (65-150-д)-Е	ЭР-360-150 А	760	1070	1380	1690	450	680	2170	29,5	35,2	40,8	46,5	29,4	35,0	40,6	46,2	
БН МГП(и) (150-40-15)-А	ЭР-220-40 А							1800	35,1	41,8	48,6	55,4	35,0	41,7	48,4	55,1	
БН МГП(и) (150-60-15)-Б,Ж	ЭР-320-60 А	960	1370	1780	2190	550	880	1400	39,7	47,4	55,0	62,7	39,6	47,2	54,8	62,4	
БН МГП(и) (150-80-15)-Б,Ж	ЭР-320-80 А							1700	22,5	27,0	31,4	35,8	22,4	26,8	31,1	35,5	
БН МГП(и) (150-100-15)-Б,Ж	ЭР-320-100 А	1100	1580	2060	2540	620	1020	1950	25,7	30,7	35,8	40,8	25,6	30,5	35,5	40,5	
БН МГП(и) (150-60-15)-Г	ЭР-390-60 А							1285	27,3	32,6	37,9	43,3	27,1	32,4	37,7	43,0	
БН МГП(и) (150-80-15)-Г	ЭР-390-80 А	1040	1490	1940	2390	590	960	1485	31,2	37,3	43,4	49,5	31,1	37,1	43,2	49,2	
БН МГП(и) (150-100-15)-Г	ЭР-390-100 А							1685	35,7	42,7	49,7	56,7	35,6	42,5	49,5	56,4	
АТАКА 1																	
БН МГП (150-40-15)-А	ЭР-220-40 А1	760	1070	1380	1690	450	700	1880	32,9	38,9	45,0	51,0	25,6	30,5	35,5	40,5	
БН МГП (150-60-15)-Б,Ж	ЭР-320-60 А1	960	1370	1780	2190	550	900	1480	31,0	36,9	42,9	48,9	27,1	32,4	37,7	43,0	
БН МГП (150-80-15)-Б,Ж	ЭР-320-80 А1							1780	36,6	43,6	50,7	57,7	31,1	37,1	43,2	49,2	
БН МГП (150-100-15)-Б,Ж	ЭР-320-100 А1	760	1070	1380	1690	450	700	2030	41,2	49,2	57,1	65,1	35,6	42,5	49,5	56,4	

Таблица 3.20 – Габаритные размеры экранов для однорядных батарей на хомутах

Обозначение модуля	Обозначение экрана	L, при количестве модулей, мм										B, мм	H, мм	
		1	2	3	4	5	6	7	8	9	10			
<b>АТАКА, АТАКА 2</b>														
МГП (60-60-d)-Б	ЭХ-320-60 А													1400
МГП (60-80-d)-Б	ЭХ-320-80 А	460	870	1280	1690	2100	2510	2920	3330	3740	4150	400		1700
МГП (60-100-d)-Б	ЭХ-320-100 А													1950
МГП (60-60-d)-Г	ЭХ-390-60 А													1285
МГП (60-80-d)-Г	ЭХ-390-80 А	530	1010	1490	1970	2450	2930	3410	3890	4370	4850	470		1485
МГП (60-100-d)-Г	ЭХ-390-100 А													1685
МГП (65-60-d)-Б,Ж	ЭХ-320-60 А													1400
МГП (65-80-d)-Б,Ж	ЭХ-320-80 А	460	870	1280	1690	2100	2510	2920	3330	3740	4170	400		1700
МГП (65-100-d)-Б,Ж	ЭХ-320-100 А													1950
МГП (65-40-d)-Д,Е	ЭХ-360-40 А													960
МГП (65-50-d)-Д	ЭХ-360-50 А													1120
МГП (65-60-d)-Д,Е	ЭХ-360-60 А													1200
МГП (65-80-d)-Д,Е	ЭХ-360-80 А	500	950	1400	1850	2300	2750	3200	3650	4100	4550	440		1400
МГП (65-100-d)-Д,Е	ЭХ-360-100 А													1630
МГП (65-120-d)-Д	ЭХ-360-120 А													1880
МГП (65-140-d)-Д	ЭХ-360-140 А													2125
МГП (65-150-d)-Е	ЭХ-360-150 А													2170
МГП(и) (150-40-15)-А	ЭХ-220-40 А	360	670	980	1290	1600	1910	2220	2530	2840	3150	300		1800
МГП(и) (150-60-15)-Б,Ж	ЭХ-320-60 А													1400
МГП(и) (150-80-15)-Б,Ж	ЭХ-320-80 А	460	870	1280	1690	2100	2510	2920	3330	3740	4150	400		1700
МГП(и) (150-100-15)-Б,Ж	ЭХ-320-100 А													1950
МГП(и) (150-60-15)-Г	ЭХ-390-60 А													1285
МГП(и) (150-80-15)-Г	ЭХ-390-80 А	530	1010	1490	1970	2450	2930	3410	3890	4370	4850	470		1485
МГП(и) (150-100-15)-Г	ЭХ-390-100 А													1685
<b>АТАКА 1</b>														
МГП (150-40-15)-А	ЭХ-220-40 А1	400	750	1100	1450	1800	2150	2500	2850	3200	3550	330		1880
МГП (150-60-15)-Б,Ж	ЭХ-320-60 А1													1480
МГП (150-80-15)-Б,Ж	ЭХ-320-80 А1	500	950	1400	1850	2300	2750	3200	3650	4100	4550	430		1780
МГП (150-100-15)-Б,Ж	ЭХ-320-100 А1													2030

Таблица 3.21 – Масса экранов для однорядных батарей на хомутах

Обозначение экрана	Масса экранов, при количестве модулей, кг									
	1	2	3	4	5	6	7	8	9	10
<b>АТАКА, АТАКА 2</b>										
ЭХ-220-40 А	20,7	26,4	32,2	38,0	43,8	49,6	55,4	61,2	67,0	72,8
ЭХ-320-60 А	19,6	25,3	31,0	36,7	42,3	48,0	53,7	59,4	65,1	70,8
ЭХ-320-80 А	23,4	30,1	36,9	43,7	50,4	57,2	63,9	70,7	77,5	84,2
ЭХ-320-100 А	26,5	34,2	41,8	49,5	57,1	64,8	72,5	80,1	87,8	95,4
ЭХ-360-40 А	15,0	19,4	23,9	28,3	32,7	37,1	41,5	46,0	50,4	54,8
ЭХ-360-50 А	17,2	22,2	27,2	32,3	37,3	42,3	47,4	52,4	57,4	62,5
ЭХ-360-60 А	18,2	23,6	28,9	34,2	39,6	44,9	50,3	55,6	61,0	66,3
ЭХ-360-80 А	20,9	27,0	33,1	39,2	45,3	51,4	57,6	63,7	69,8	75,9
ЭХ-360-100 А	24,0	31,0	37,9	44,9	51,9	58,9	65,9	72,9	79,9	86,9
ЭХ-360-120 А	27,3	35,3	43,2	51,2	59,1	67,1	75,0	83,0	90,9	98,9
ЭХ-360-140 А	30,6	39,5	48,4	57,3	66,1	75,0	83,9	92,8	101,7	110,6
ЭХ-360-150 А	31,2	40,2	49,3	58,4	67,4	76,5	85,6	94,6	103,7	112,8
ЭХ-390-60 А	20,3	26,2	32,2	38,2	44,1	50,1	56,1	62,0	68,0	74,0
ЭХ-390-80 А	23,0	29,8	36,6	43,4	50,1	56,9	63,7	70,5	77,2	84,0
ЭХ-390-100 А	25,8	33,4	41,0	48,6	56,1	63,7	71,3	78,9	86,5	94,0
<b>АТАКА 1</b>										
ЭХ-220-40 А1	22,9	29,5	36,0	42,6	49,2	55,8	62,4	68,9	75,5	82,1
ЭХ-320-60 А1	21,7	28,2	34,6	41,0	47,4	53,8	60,2	66,7	73,1	79,5
ЭХ-320-80 А1	25,3	32,8	40,2	47,7	55,1	62,6	70,0	77,5	84,9	92,4
ЭХ-320-100 А1	29,0	37,5	46,1	54,6	63,1	71,7	80,2	88,7	97,2	105,8

**Таблица 3.22 – Габаритные размеры экранов для однорядных батарей на стойках**

Обозначение модуля	Обозначение экрана	L, при количестве модулей, мм										B, мм	H, мм	
		1	2	3	4	5	6	7	8	9	10			
<b>АТАКА, АТАКА 2, АТАКА 3</b>														
МГП (60-60-d)-Б	ЭС-320-60 А													1400
МГП (60-80-d)-Б	ЭС-320-80 А	470	890	1310	1730	2150	2570	2990	3410	3830	4250	420	1700	
МГП (60-100-d)-Б	ЭС-320-100 А												1950	
МГП (60-60-d)-Г	ЭС-390-60 А												1285	
МГП (60-80-d)-Г	ЭС-390-80 А	530	1010	1490	1970	2450	2930	3410	3890	4370	4850	490	1485	
МГП (60-100-d)-Г	ЭС-390-100 А												1685	
МГП (65-60-d)-Б,Ж	ЭС-320-60 А												1400	
МГП (65-80-d)-Б,Ж	ЭС-320-80 А	470	890	1310	1730	2150	2570	2990	3410	3830	4250	420	1700	
МГП (65-100-d)-Б,Ж	ЭС-320-100 А												1950	
МГП (65-40-d)-Д,Е	ЭС-360-40 А												960	
МГП (65-50-d)-Д	ЭС-360-50 А												1120	
МГП (65-60-d)-Д,Е	ЭС-360-60 А												1200	
МГП (65-80-d)-Д,Е	ЭС-360-80 А	500	950	1400	1850	2300	2750	3200	3650	4100	4550	460	1400	
МГП (65-100-d)-Д,Е	ЭС-360-100 А												1630	
МГП (65-120-d)-Д	ЭС-360-120 А												1880	
МГП (65-140-d)-Д	ЭС-360-140 А												2125	
МГП (65-150-d)-Е	ЭС-360-150 А												2170	
МГП(и) (150-40-15)-А	ЭС-220-40 А	370	690	1010	1330	1650	1970	2290	2610	2930	3250	320	1800	
МГП(и) (150-60-15)-Б,Ж	ЭС-320-60 А												1400	
МГП(и) (150-80-15)-Б,Ж	ЭС-320-80 А	470	890	1310	1730	2150	2570	2990	3410	3830	4250	420	1700	
МГП(и) (150-100-15)-Б,Ж	ЭС-320-100 А												1950	
МГП(и) (150-60-15)-Г	ЭС-390-60 А												1285	
МГП(и) (150-80-15)-Г	ЭС-390-80 А	530	1010	1490	1970	2450	2930	3410	3890	4370	4850	490	1485	
МГП(и) (150-100-15)-Г	ЭС-390-100 А												1685	
<b>АТАКА 1</b>														
МГП (150-40-15)-А	ЭС-220-40 А1	400	750	1100	1450	1800	2150	2500	2850	3200	3550	330	1880	
МГП (150-60-15)-Б,Ж	ЭС-320-60 А1												1480	
МГП (150-80-15)-Б,Ж	ЭС-320-80 А1	500	950	1400	1850	2300	2750	3200	3650	4100	4550	430	1780	
МГП (150-100-15)-Б,Ж	ЭС-320-100 А1												2030	



Таблица 3.23 – Масса экранов для однорядных батарей на стойках

Обозначение экрана	Масса, при количестве модулей, кг									
	1	2	3	4	5	6	7	8	9	10
<b>АТАКА, АТАКА 2, АТАКА 3</b>										
ЭС-220-40 А	21,3	27,2	33,2	39,1	45,0	51,0	56,9	62,8	68,7	74,7
ЭС-320-60 А	20,1	25,9	31,7	37,5	43,3	49,1	54,9	60,7	66,5	72,2
ЭС-320-80 А	24,0	30,9	37,8	44,7	51,6	58,4	65,3	72,2	79,1	86,0
ЭС-320-100 А	27,2	35,0	42,8	50,6	58,4	66,2	74,0	81,8	89,6	97,4
ЭС-360-40 А	15,3	19,8	24,2	28,6	33,0	37,4	41,9	46,3	50,7	55,1
ЭС-360-50 А	17,5	22,6	27,6	32,6	37,7	42,7	47,7	52,8	57,8	62,8
ЭС-360-60 А	18,6	23,9	29,3	34,6	40,0	45,3	50,7	56,0	61,3	66,7
ЭС-360-80 А	21,3	27,4	33,5	39,7	45,8	51,9	58,0	64,1	70,2	76,3
ЭС-360-100 А	24,5	31,4	38,4	45,4	52,4	59,4	66,4	73,4	80,4	87,4
ЭС-360-120 А	27,9	35,8	43,8	51,7	59,7	67,6	75,6	83,5	91,5	99,4
ЭС-360-140 А	31,2	40,1	49,0	57,9	66,8	75,7	84,6	93,5	102,3	111,2
ЭС-360-150 А	31,8	40,9	49,9	59,0	68,1	77,1	86,2	95,3	104,3	113,4
ЭС-390-60 А	20,7	26,6	32,6	38,6	44,5	50,5	56,5	62,4	68,4	74,4
ЭС-390-80 А	23,5	30,3	37,0	43,8	50,6	57,4	64,1	70,9	77,7	84,5
ЭС-390-100 А	26,3	33,9	41,5	49,1	56,6	64,2	71,8	79,4	87,0	94,5
<b>АТАКА 1</b>										
ЭС-220-40 А1	22,9	29,5	36,0	42,6	49,2	55,8	62,4	68,9	75,5	82,1
ЭС-320-60 А1	21,7	28,2	34,6	41,0	47,4	53,8	60,2	66,7	73,1	79,5
ЭС-320-80 А1	25,7	33,3	40,8	48,4	56,0	63,6	71,1	78,7	86,3	93,8
ЭС-320-100 А1	29,0	37,5	46,1	54,6	63,1	71,7	80,2	88,7	97,2	105,8

## 4 ЭЛЕМЕНТЫ СИСТЕМЫ ВЫПУСКА ГОТВ

### 4.1 РАСПЫЛИТЕЛИ ГАЗОВЫЕ



Распылители предназначены для равномерного распределения ГОТВ по объёму от модулей «АТАКА», «АТАКА 1» и «АТАКА 2».

В зависимости от угла распыла выпускаются двух типов:

- 1) распыл на угол  $360^\circ$  для установки вдали от стен;
- 2) распыл на угол  $180^\circ$  для установки вблизи стен.

Максимальное рабочее давление: 15 МПа.

Диаметр и количество отверстий определяются по суммарной площади выпускных отверстий, которая определяется гидравлическим расчетом.

Обозначение распылителя:

РГХ-360- $\frac{1}{2}$ В-F

1 2 3 4 5

где: 1 – аббревиатура распылителя;

2 – материал (С – сталь с цинковым покрытием; Л – латунь с покрытием);

3 – угол распыления ГОТВ в градусах;

4 – обозначение резьбы по ГОСТ 6357-81 (В – внутренняя, Н - наружная);

5 – суммарная площадь выпускных отверстий, мм<sup>2</sup>.

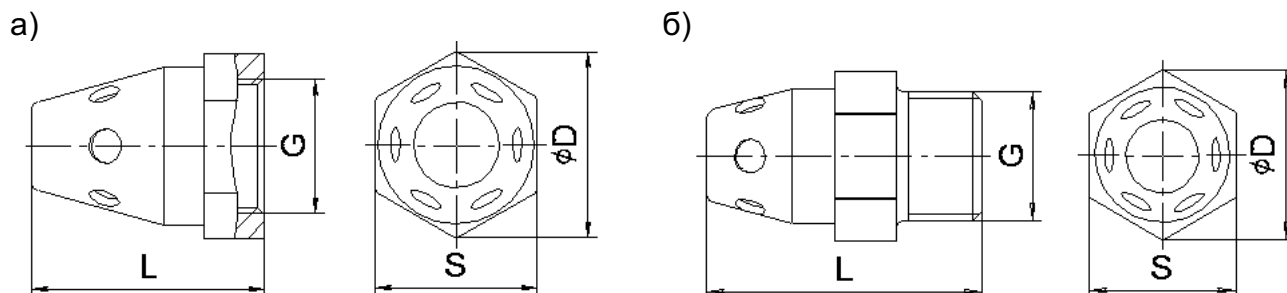


Рисунок 4.1 – Общий вид газовых распылителей:  
а) с внутренней резьбой; б) с наружной резьбой

Таблица 4.1 – Типы и технические характеристики газовых распылителей

Обозначение	G	F <sub>max</sub> , мм <sup>2</sup>	d <sub>вн.</sub> , мм	L, мм	D, мм	S, мм	Масса, кг
РГХ-360- <sup>3</sup> / <sub>8</sub> В-F	G <sup>3</sup> / <sub>8</sub>	113	12	32	27,5	24	0,047 (0,05)
РГХ-360- <sup>3</sup> / <sub>8</sub> Н-F	G <sup>3</sup> / <sub>8</sub>	113	12	40	24	21	0,047 (0,05)
РГХ-360- <sup>1</sup> / <sub>2</sub> В-F	G <sup>1</sup> / <sub>2</sub>	201	16	38	31	27	0,075 (0,08)
РГХ-360- <sup>1</sup> / <sub>2</sub> Н-F	G <sup>1</sup> / <sub>2</sub>	201	16	45	27,5	24	0,075 (0,08)
РГХ-360- <sup>3</sup> / <sub>4</sub> В-F	G <sup>3</sup> / <sub>4</sub>	346	21	46	37	32	0,103 (0,11)
РГХ-360- <sup>3</sup> / <sub>4</sub> Н-F	G <sup>3</sup> / <sub>4</sub>	346	21	53	34,5	30	0,11 (0,12)
РГХ-360-1В-F	G1	573	27	50	47	41	0,21 (0,22)
РГХ-360-1Н-F	G1	573	27	65	41,5	36	0,21 (0,23)
РГХ-360-1 <sup>1</sup> / <sub>4</sub> В-F	G1 <sup>1</sup> / <sub>4</sub>	962	35	62	57,5	50	0,33 (0,35)
РГХ-360-1 <sup>1</sup> / <sub>4</sub> Н-F	G1 <sup>1</sup> / <sub>4</sub>	962	35	73	53	46	0,36 (0,38)
РГХ-360-1 <sup>1</sup> / <sub>2</sub> В-F	G1 <sup>1</sup> / <sub>2</sub>	1320	41	65	63,5	55	0,36 (0,39)
РГХ-360-1 <sup>1</sup> / <sub>2</sub> Н-F	G1 <sup>1</sup> / <sub>2</sub>	1320	41	77	57,5	50	0,39 (0,42)
РГХ-360-2В-F	G2	2124	52	77	80	70	0,82 (0,88)
РГХ-180- <sup>3</sup> / <sub>8</sub> В-F	G <sup>3</sup> / <sub>8</sub>	113	12	32	27,5	24	0,047 (0,05)
РГХ-180- <sup>3</sup> / <sub>8</sub> Н-F	G <sup>3</sup> / <sub>8</sub>	113	12	40	24	21	0,047 (0,05)
РГХ-180- <sup>1</sup> / <sub>2</sub> В-F	G <sup>1</sup> / <sub>2</sub>	201	16	38	31	27	0,075 (0,08)
РГХ-180- <sup>1</sup> / <sub>2</sub> Н-F	G <sup>1</sup> / <sub>2</sub>	201	16	45	27,5	24	0,075 (0,08)
РГХ-180- <sup>3</sup> / <sub>4</sub> В-F	G <sup>3</sup> / <sub>4</sub>	346	21	46	37	32	0,103 (0,11)
РГХ-180- <sup>3</sup> / <sub>4</sub> Н-F	G <sup>3</sup> / <sub>4</sub>	346	21	53	34,5	30	0,11 (0,12)
РГХ-180-1В-F	G1	573	27	50	47	41	0,21 (0,22)
РГХ-180-1Н-F	G1	573	27	65	41,5	36	0,21 (0,23)
РГХ-180-1 <sup>1</sup> / <sub>4</sub> В-F	G1 <sup>1</sup> / <sub>4</sub>	962	35	62	57,5	50	0,33 (0,35)
РГХ-180-1 <sup>1</sup> / <sub>4</sub> Н-F	G1 <sup>1</sup> / <sub>4</sub>	962	35	73	53	46	0,36 (0,38)
РГХ-180-1 <sup>1</sup> / <sub>2</sub> В-F	G1 <sup>1</sup> / <sub>2</sub>	1320	41	65	63,5	55	0,36 (0,39)
РГХ-180-1 <sup>1</sup> / <sub>2</sub> Н-F	G1 <sup>1</sup> / <sub>2</sub>	1320	41	77	57,5	50	0,39 (0,42)
РГХ-180-2В-F	G2	2124	52	77	80	70	0,82 (0,88)

Примечания:

1. F<sub>max</sub> – максимально возможная суммарная площадь выпускных отверстий для данного распылителя, мм<sup>2</sup>.
2. d<sub>вн.</sub> – внутренний диаметр патрубка для данного распылителя, мм.
3. Перед скобками указана масса стальных распылителей, в скобках – латунных. Масса указана для распылителей без выпускных отверстий.

## 4.2 РАСТРУБ ЛОКАЛЬНОГО ПОЖАРОТУШЕНИЯ

Раструб локального пожаротушения (РЛП) применяется для локального тушения двуокисью углерода пожара по объёму отдельных агрегатов или оборудования в тех случаях, когда применение установок объёмного пожаротушения технически невозможно или экономически нецелесообразно.

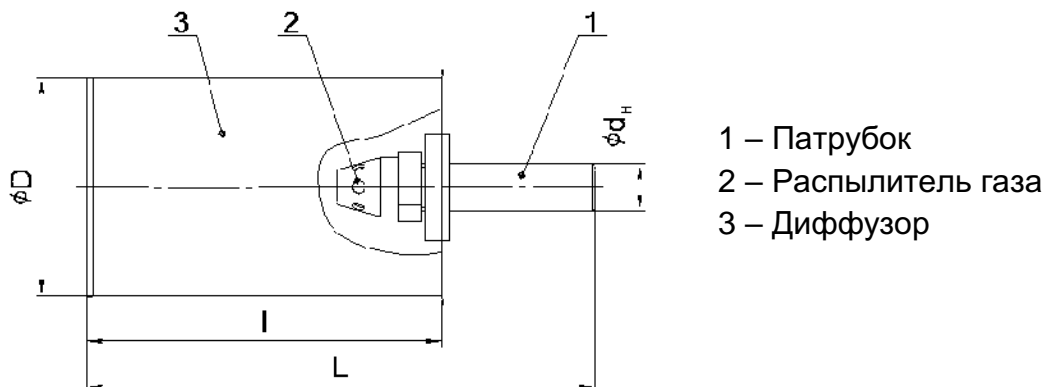


Рисунок 4.2 – Устройство РЛП

Обозначение раструба

РЛП- $\frac{1}{2}$ -F

1 2 3

где: 1 – аббревиатура РЛП;  
2 – обозначение резьбы распылителя, входящего в состав РЛП;  
3 – суммарная площадь выпускных отверстий, мм<sup>2</sup>.

Таблица 4.2 – Типы и технические характеристики РЛП

Обозначение	d, мм	D, мм	l, мм	L, мм	F <sub>max</sub> , мм <sup>2</sup>	m, кг
РЛП- $\frac{1}{2}$	21	100	155	250	201	0,7
РЛП- $\frac{3}{4}$	28	130	210	300	346	1,0
РЛП-1	34	160	250	350	573	1,5
РЛП-1 $\frac{1}{4}$	42	200	310	400	962	2,5
РЛП-1 $\frac{1}{2}$	48	220	360	450	1320	4,0
РЛП-2	60	280	450	550	2124	7,0

### 4.3 УСТРОЙСТВО ВЫПУСКНОЕ



Устройство выпускное предназначено для выпуска ГОТВ из модуля в защищаемое помещение через распылитель. Устанавливается непосредственно на выпускной штуцер модуля.

Может комплектоваться СДУ-М.

Обозначение устройства выпускного:

УВ(С)-XX-XXX-XXX

1 2 3 4 5

- где 1 – аббревиатура устройства выпускного;  
 2 – исполнение с СДУ-М;  
 3 – условный проход УВ (15 или 32);  
 4 – высота Н устройства, мм (см. рис. 4.3);  
 5 – угол распыления ГОТВ в градусах (180 или 360).

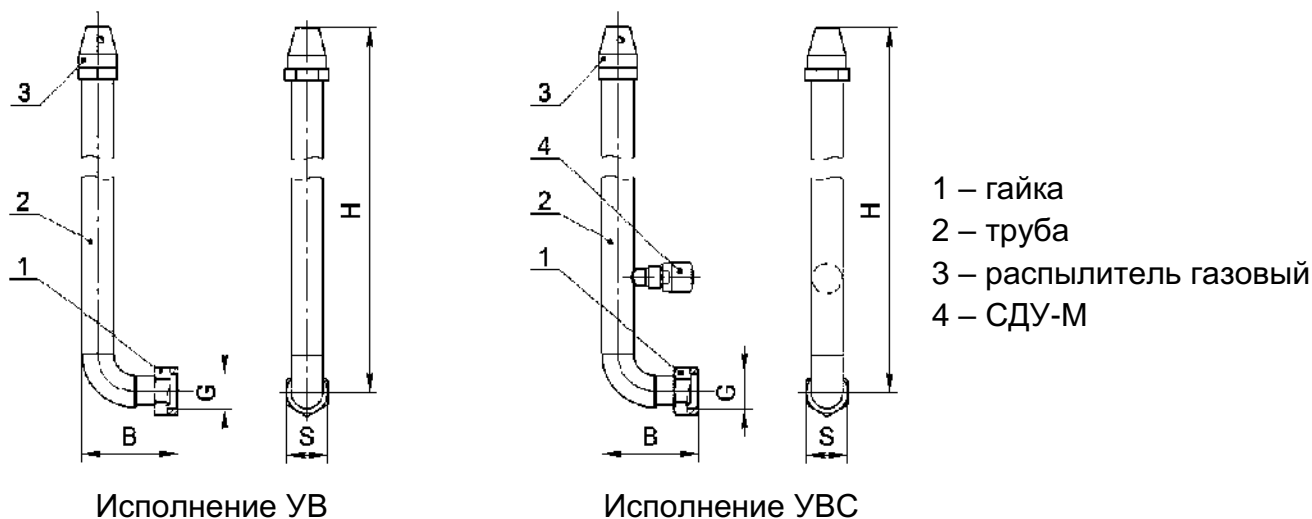


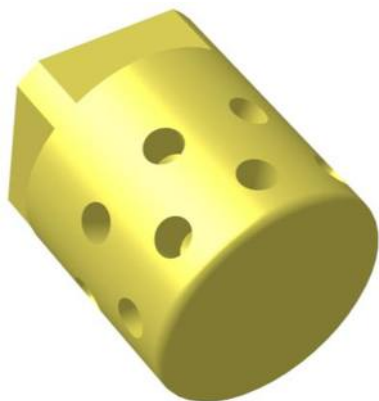
Рисунок 4.3 – Устройство выпускное

Таблица 4.3 – Типы и технические характеристики выпускных устройств

Обозначение устройства выпускного	Тип распылителя	G	B, мм
УВ(С)-15-Н-180	РГ180-1/2В	M27x1,5	100
УВ(С)-15-Н-360	РГ360-1/2В		
УВ(С)-32-Н-180	РГ180-1 1/4В	G1 1/2"	135
УВ(С)-32-Н-360	РГ360-1 1/4В		

Необходимая высота Н указывается при заказе.

#### 4.4 РАСПЫЛИТЕЛИ ФТОРКЕТОНА



Распылители предназначены для равномерного распределения фторкетона ФК-5-1-12 по объёму.

В зависимости от угла распыла выпускаются двух типов:

- 1) распыл на угол 360° для установки вдали от стен;
- 2) распыл на угол 180° для установки вблизи стен.

Максимальное рабочее давление: 15 МПа.

Обозначение распылителя:

РФХ-360-Х-F

1 2 3 4 5

- где: 1 – аббревиатура распылителя;  
 2 – материал (С – сталь с цинковым покрытием; Л – латунь с покрытием);  
 3 – угол распыления в градусах;  
 4 – обозначение резьбы по ГОСТ 6357-81;  
 5 – суммарная площадь выпускных отверстий, мм<sup>2</sup>.

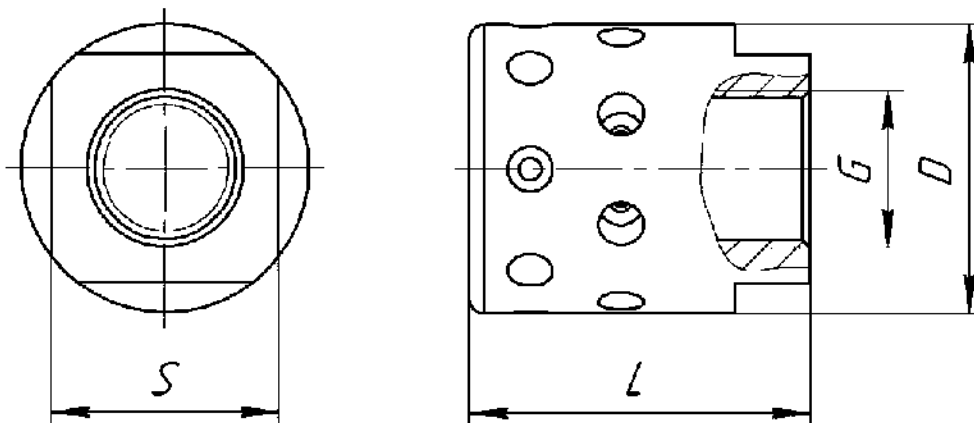


Рисунок 4.4 – Общий вид распылителя

Таблица 4.1 – Типы и технические характеристики распылителей фторкетона

Обозначение	G	F <sub>max</sub> , мм <sup>2</sup>	d <sub>вн.</sub> , мм	L, мм	D, мм	S, мм	Масса, кг*
РФХ-360-3/8-F	G3/8	60	12	28	28,5	24	0, (0,17)
		120		40			0, (0,21)
30		28		0, (0,17)			
60		40		0, (0,21)			
РФХ-360-1/2-F	G1/2	72	16	33	38	30	0, (0,22)
		144		45			0, (0,29)
		216		57			0, (0,36)
РФХ-180-1/2-F		36		33			0, (0,22)
		72		45			0, (0,29)
		108		57			0, (0,36)

Продолжение таблицы 4.1

Обозначение	G	F, мм <sup>2</sup>	d <sub>вн.</sub> , мм	L, мм	D, мм	S, мм	Масса, кг
РФХ-360-3/4-F	G <sup>3/4</sup>	126	21	40	45,5	41	0,41 (0,44)
		252		55			0,52 (0,56)
		340		70			0,64 (0,68)
РФХ-180-3/4-F		63		40			0,41 (0,44)
		126		55			0,55 (0,59)
		170		70			0,68 (0,73)
РФХ-360-1-F	G1	200	27	47	59	46	0,7 (0,75)
		400		67			0,93 (1,0)
		600		87			1,18 (1,26)
РФХ-180-1-F		100		47			0,7 (0,75)
		200		67			0,98 (1,05)
		300		87			1,27 (1,36)
РФХ-360-1¼-F	G1¼	285	35	55	74	60	1,28 (1,37)
		570		78			1,7 (1,82)
		965		101			2,12 (2,27)
РФХ-180-1¼-F		143		55			1,28 (1,37)
		285		78			1,78 (1,91)
		483		101			2,28 (2,44)
РФХ-360-1½ -F	G1½	385	41	62	88	70	2,15 (2,16)
		770		87			2,8 (2,84)
		1155		112			3,46 (3,52)
		1310		137			4,11 (4,2)
РФХ-180-1½-F		193		62			2,0 (2,16)
		385		87			2,65 (3,0)
		578		112			3,29 (3,8)
		770		137			3,93 (4,6)
РФХ-360-2-F	G2	570	52	80	108	80	4,19 (4,48)
		1140		110			5,35 (5,72)
		1710		140			6,52 (6,98)
		2160		170			7,68 (8,22)
РФХ-180-2-F		285		80			4,19 (4,48)
		570		110			5,61 (6,0)
		855		140			6,97 (7,46)
		1080		170			8,35 (8,93)

Примечания:

1. F<sub>max</sub> – максимально возможная суммарная площадь выпускных отверстий для данного распылителя, мм<sup>2</sup>.
2. d<sub>вн.</sub> – внутренний диаметр патрубка для данного распылителя, мм.
3. Перед скобками указана масса стальных распылителей, в скобках – латунных. Масса указана для распылителей без выпускных отверстий.

## 5 ЭЛЕМЕНТЫ ТРУБОПРОВОДОВ

### 5.1 КОЛЛЕКТОР ГАЗОВЫЙ

Коллектор газовый предназначен для подключения модулей к трубопроводной системе для совместной работы в составе централизованных или модульных установок пожаротушения и батарей, и изготавливается на рабочее давление: 150 кгс/см<sup>2</sup> (14,7 МПа) для МГП 150 или 65 кгс/см<sup>2</sup> (6,4 МПа) для МГП 60 и МГП 65. При наличии в батарее более одного пускового модуля вместо присоединительных патрубков на коллекторе устанавливаются ШТС под обратные клапаны соответствующего типоразмера DN.

Обозначение:

КГХ-XXX-XX-XXX-X  
1 2 4 5 6

КГХ-XXX-КО-XX-XXX-X  
1 2 3 4 5 6

где 1 – тип коллектора:

КГ1 – для однорядной батареи;

КГ2 – для двухрядной батареи, основанной на МГП (60-A-d) и МГП (65-A-d);

КГ3 – для двухрядной батареи, основанной на МГП (150-A-d) и МГПи (150-A-d).

2 – рабочее давление коллектора, кгс/см<sup>2</sup>;

3 – обозначение исполнения с обратными клапанами;

4 – условный диаметр патрубка (обратного клапана), мм;

5 – межцентровое расстояние между патрубками, мм;

6 – количество подключаемых МГП

Типы и характеристики патрубков П-15, П-32 и П-50 приведены в разделе 5.5, обратных клапанов КО-15, КО-32 и КО-50 с ШТС – в разделе 6.1.

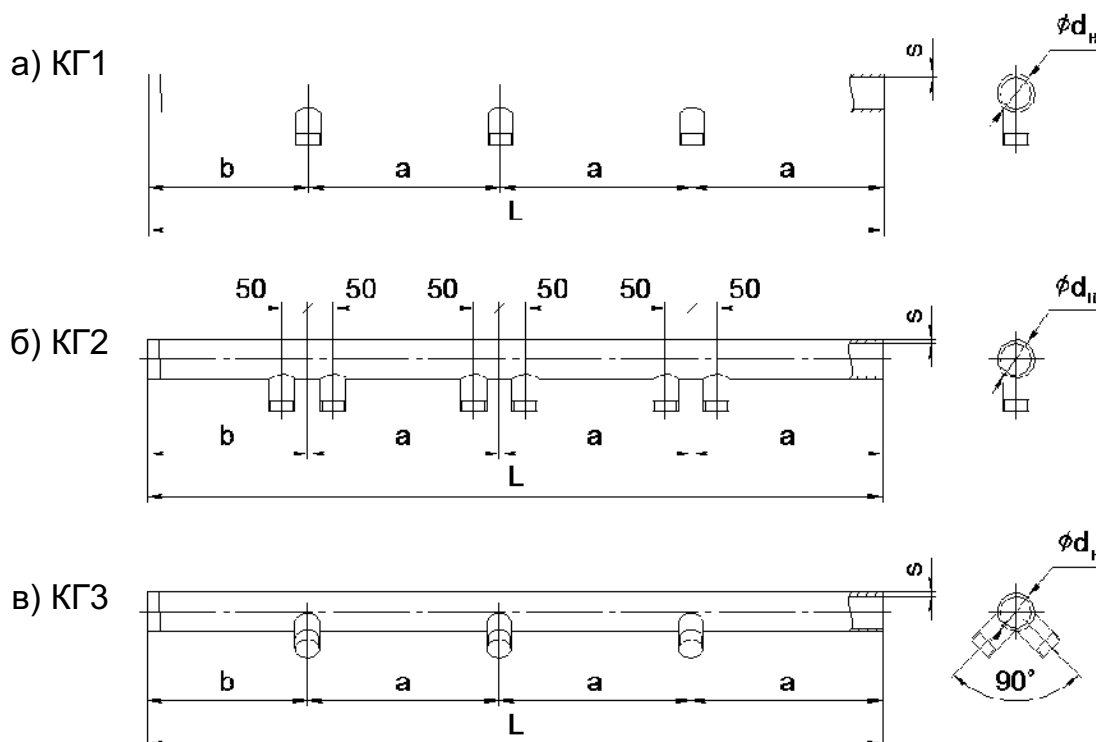


Рисунок 5.1 – Типы коллекторов батарей



Таблица 5.1 – Основные типоразмеры труб для коллектора ( $\varnothing d_n \times s$ ), мм

Кол-во МГП	2	3	4	5	6	7	8	9	10
ЗПУ-15	32×3	32×3	40×3	40×3	48×4	48×4	57×6	57×6	60×5
ЗПУ-32, ЗПУ-38	51×3	63×4	73×4	83×4	89×4	95×5	102×4	108×4	114×5
ЗПУ-50	63×4	73×4	89×4	95×5	108×4	121×5	127×5	133×5	140×5

Таблица 5.2 – Линейные размеры коллекторов для батарей на рамах и хомутах, мм

Тип баллона	a	b	Длина коллектора, L, при количестве модулей			
			2(4)	3(6)	4(8)	5(10)
БН МГП (60-А-d)-Б	410	310	1130	1540	1950	2360
БН МГП (60-А-d)-Г	480	345	1305	1785	2265	2745
БН МГП (65-А-d)-Б, Ж	410	310	1130	1540	1950	2360
БН МГП (65-А-d)-Д, Е	450	330	1230	1680	2130	2580
БН МГП (150-40-15)-А	310	260	880	1190	1500	1810
БН МГП(и) (150-А-15)-Б, Ж	410	310	1130	1540	1950	2360
БН МГП(и) (150-А-15)-Г	480	345	1305	1785	2265	2745

Таблица 5.3 – Массы коллекторов для батарей на рамах и хомутах, кг

Тип баллона	Масса коллектора, кг, при количестве модулей								
	2	3	4	5	6	7	8	9	10
БН МГП (60-А-32)-Б	3,35	4,69	7,18	8,77	6,98	8,56	9,02	10,6	11,1
БН МГП (60-А-38)-Б	3,43	4,72	7,5	9,1	6,31	7,91	8,05	9,65	9,79
БН МГП (60-А-32)-Г	4,39	6,01	9,66	11,7	7,8	9,85	9,91	12	12
БН МГП (60-А-38)-Г	4,12	5,64	9,1	11	7,23	9,16	9,18	11,1	11,1
БН МГП (65-А-32)-Б, Ж	4,33	5,91	9,53	11,5	7,55	9,56	9,57	11,6	11,6
БН МГП (65-А-38)-Б, Ж	3,73	5,08	8,2	9,93	6,48	8,21	8,21	9,94	9,94
БН МГП (65-А-32)-Д, Е	4,36	5,95	9,61	11,6	7,59	9,61	9,61	11,6	11,6
БН МГП (65-А-38)-Д, Е	3,95	5,4	8,72	10,6	6,88	8,72	8,72	10,6	10,6
БН МГП (65-А-50)-Д, Е	3,08	4,21	6,8	8,23	5,36	6,8	6,8	8,23	8,23
БН МГП (150-40-15)-А	2,23	3,02	4,86	5,86	3,85	4,86	4,86	5,86	5,86
БН МГП(и) (150-А-15)-Б, Ж	2,67	3,64	5,88	7,11	4,64	5,88	5,88	7,11	7,11
БН МГП(и) (150-А-15)-Г	3,1	4,24	6,85	8,3	5,4	6,85	6,85	8,3	8,3

Таблица 5.4 – Линейные размеры коллекторов для батарей на стойках, мм

Тип баллона	a	b	Длина коллектора, L, при количестве модулей			
			2(4)	3(6)	4(8)	5(10)
БН МГП (60-А-d)-Б	420	270	1110	1530	1950	2370
БН МГП (60-А-d)-Г	480	345	1305	1785	2265	2745
БН МГП (65-А-d)-Б, Ж	420	270	1110	1530	1950	2370
БН МГП (65-А-d)-Д, Е	450	330	1230	1680	2130	2580
БН МГП (150-40-15)-А	320	220	860	1180	1500	1820
БН МГП(и) (150-А-15)-Б, Ж	420	270	1110	1530	1950	2370
БН МГП(и) (150-А-15)-Г	480	345	1305	1785	2265	2745

Таблица 5.5 – Массы коллекторов для батарей на стойках, кг

Тип баллона	Масса коллектора, кг, при количестве модулей									
	2	3	4	5	6	7	8	9	10	
БН МГП (60-А-32)-Б	3,35	4,69	7,18	8,77	6,98	8,56	9,02	10,6	11,1	
БН МГП (60-А-38)-Б	3,43	4,72	7,5	9,1	6,31	7,91	8,05	9,65	9,79	
БН МГП (60-А-32)-Г	4,39	6,01	9,66	11,7	7,8	9,85	9,91	12	12	
БН МГП (60-А-38)-Г	4,12	5,64	9,1	11	7,23	9,16	9,18	11,1	11,1	
БН МГП (65-А-32)-Б, Ж	4,33	5,91	9,53	11,5	7,55	9,56	9,57	11,6	11,6	
БН МГП (65-А-38)-Б, Ж	3,73	5,08	8,2	9,93	6,48	8,21	8,21	9,94	9,94	
БН МГП (65-А-32)-Д, Е	4,36	5,95	9,61	11,6	7,59	9,61	9,61	11,6	11,6	
БН МГП (65-А-38)-Д, Е	3,95	5,4	8,72	10,6	6,88	8,72	8,72	10,6	10,6	
БН МГП (65-А-50)-Д, Е	3,08	4,21	6,8	8,23	5,36	6,8	6,8	8,23	8,23	
БН МГП (150-40-15)-А	2,23	3,02	4,86	5,86	3,85	4,86	4,86	5,86	5,86	
БН МГП(и) (150-А-15)-Б, Ж	2,67	3,64	5,88	7,11	4,64	5,88	5,88	7,11	7,11	
БН МГП(и) (150-А-15)-Г	3,1	4,24	6,85	8,3	5,4	6,85	6,85	8,3	8,3	

Таблица 5.6 – Линейные размеры коллекторов для батарей в шкафах одноместных, мм

Тип баллона	a	b	Длина коллектора, L, при количестве модулей			
			2(4)	3(6)	4(8)	5(10)
БН МГП (60-А-d)-Б	480	200	1160	1640	2120	2600
БН МГП (65-А-d)-Б, Ж						
БН МГП (150-40-15)-А						
БН МГП(и) (150-А-15)-Б, Ж						

Таблица 5.7 – Массы коллекторов для батарей в шкафах одноместных, кг

Тип баллона	Масса коллектора, кг, при количестве модулей								
	2	3	4	5	6	7	8	9	10
БН МГП (60-А-32)-Б	3,41	4,91	7,65	9,42	7,25	9,03	9,49	11,3	11,7
БН МГП (60-А-38)-Б	3,52	5	8,1	9,95	6,67	8,52	8,66	10,5	10,6
БН МГП (65-А-32)-Б, Ж	4,11	5,82	9,54	11,7	7,56	9,73	9,79	12	12
БН МГП (65-А-38)-Б, Ж	3,73	5,27	8,67	10,6	6,76	8,73	8,75	10,7	10,7
БН МГП (150-40-15)-А	2,9	4,11	6,76	8,29	5,24	6,77	6,77	8,3	8,3
БН МГП(и) (150-А-15)-Б, Ж	2,81	3,98	6,55	8,04	5,07	6,55	6,55	8,04	8,04

## 5.2 РУКАВ ВЫСОКОГО ДАВЛЕНИЯ



Рукав высокого давления (РВД) предназначен для соединения выпускного штуцера ЗПУ модуля с коллектором или трубопроводом системы пожаротушения.

Стандартно РВД выполняется 2 типов – прямой и угловой. Возможны и другие варианты под нестандартный проект.

Обозначение РВД:

РВД ХХ.ХХХ.Х

1 2 3

где 1 – условный проход, мм;  
2 – длина L, мм (рис. 5.2, 5.3);  
3 – тип: П – прямой; У – угловой.

Для модулей и батарей с ЗПУ-15 применяются прямые и угловые РВД с Ду16, для модулей и батарей ЗПУ-32 и ЗПУ-38 – угловые РВД с Ду38, для модулей и батарей с ЗПУ-50 – РВД с Ду50.

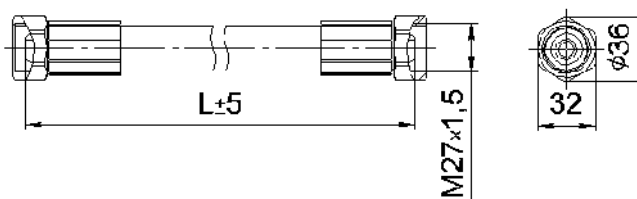


Рисунок 5.2 – Рукав высокого давления прямой (m=0,6 кг)

Прямые РВД длиной L=500 мм (РВД 16.500 П) применяются для отдельно стоящих модулей, однорядных батарей и одного ряда двухрядных батарей, а длиной L=600 мм (РВД 16.600 П) – для другого ряда двухрядных батарей.

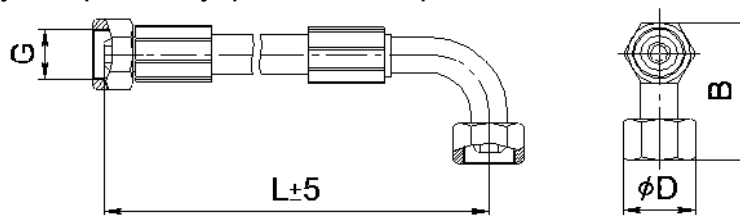


Рисунок 5.3 – Рукав высокого давления угловой

Таблица 5.5 – Типы и технические характеристики угловых РВД

Обозначение	Ду, мм	L, мм	G	D, мм	B, мм	Масса, кг
РВД 16.500 У	16	500	M27×1,5	36	75	0,7
РВД 16.600 У	16	600	M27×1,5	36	75	0,75
РВД 38.500 У	38	500	G 1 1/2"	63	144	4,5
РВД 38.800 У	38	800	G 1 1/2"	63	144	4,8
РВД 50.600 У	50	600	G 2"	80	192	6,2
РВД 50.800 У	50	800	G 2"	80	192	6,6

Примечание: по требованию РВД может изготавливаться любого типа и длины.

### 5.3 ШТУЦЕРНО-ТОРЦЕВОЕ СОЕДИНЕНИЕ ДЛЯ МГП



Штуцерно-торцевое соединение (ШТС) разработано как альтернативный вариант рукавам высокого давления и предназначено для подключения модулей к системе пожаротушения. Устанавливается на выпускной штуцер МГП.

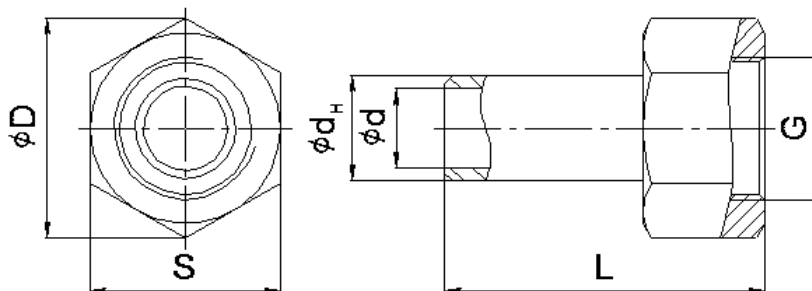


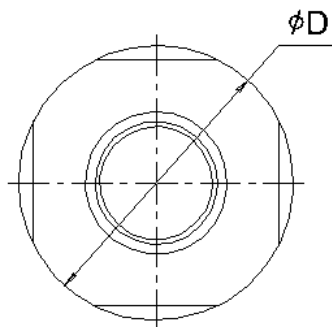
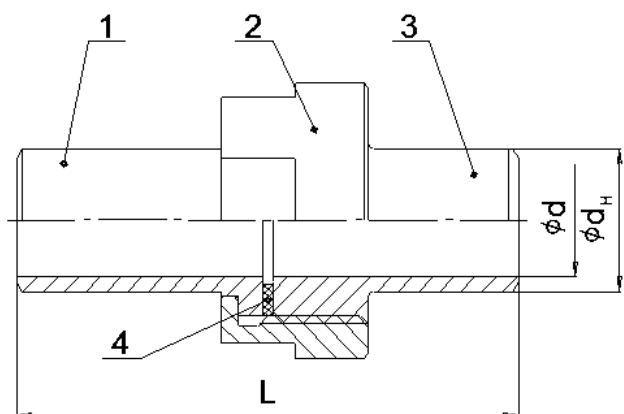
Рисунок 5.4 – Штуцерно-торцевое соединение МГП

Таблица 5.6 – Типы и технические характеристики ШТС

Обозначение	G	L, мм	D, мм	S, мм	d, мм	d <sub>н</sub> , мм	Масса, кг
ШТС-15	M27×1,5	60,5	41,5	36	15	20	0,21
ШТС-32	G 1 1/2"	57	63,5	55	32	38	0,40
ШТС-50	G 2"	67	80	70	43	50	0,60

## 5.4 СОЕДИНЕНИЕ ШТУЦЕРНО-ТОРЦЕВОЕ ДЛЯ ТРУБОПРОВОДОВ

Данный тип соединений предназначен для сборки трубопроводов, работающих при давлении до 15 МПа, в труднодоступных местах или в помещениях, где запрещены или нежелательны сварочные работы.



- 1 – Патрубок
- 2 – Гайка
- 3 – Ниппель
- 4 – Прокладка

Рисунок 5.5 – Штуцерно-торцевое соединение для труб

Таблица 5.7 – Типы и технические характеристики штуцерно-торцевых соединений труб

Обозначение	d, мм	d <sub>н</sub> , мм	D, мм	L, мм	Масса, кг
ТШТС-8	8	12	32	40,5	0,103
ТШТС-9	9	13	32	42,5	0,103
ТШТС-10	10	14	32	44,5	0,103
ТШТС-11	11	15	36	47,5	0,142
ТШТС-12	12	16	36	49,5	0,141
ТШТС-13	13	17	36	51,5	0,140
ТШТС-14	14	18	36	53,5	0,139
ТШТС-15	15	19	36	55,5	0,139
ТШТС-16	16	20	46	58,5	0,241
ТШТС-17	17	21	46	60,5	0,239
ТШТС-18	18	22	46	62,5	0,238
ТШТС-19	19	23	46	64,5	0,236
ТШТС-20	20	24	46	70,5	0,271
ТШТС-21	21	25	52	72,5	0,363
ТШТС-22	22	26	52	74,5	0,359
ТШТС-23	23	27	52	76,5	0,355
ТШТС-24	24	28	52	78,5	0,351
ТШТС-25	25	29	52	80,5	0,348
ТШТС-26	26	31	52	84,5	0,368
ТШТС-27	27	32	52	86,5	0,367
ТШТС-28	28	33	62	88,5	0,530
ТШТС-29	29	34	62	90,5	0,527
ТШТС-30	30	35	62	93	0,532
ТШТС-31	31	36	62	95	0,529
ТШТС-32	32	37	62	97	0,526
ТШТС-33	33	38	62	99	0,523
ТШТС-34	34	40	68	103	0,683
ТШТС-35	35	41	68	105	0,681
ТШТС-36	36	42	68	107	0,679
ТШТС-37	37	43	68	109	0,678
ТШТС-38	38	44	68	111	0,677
ТШТС-39	39	45	82	114	0,985
ТШТС-40	40	46	82	118	1,023
ТШТС-41	41	48	82	122	1,080
ТШТС-42	42	49	82	124	1,079
ТШТС-43	43	50	87	126	1,225
ТШТС-44	44	51	87	128	1,223
ТШТС-45	45	52	87	130	1,222
ТШТС-46	46	53	87	132	1,220
ТШТС-47	47	54	87	134	1,220
ТШТС-48	48	56	97	138	1,625
ТШТС-49	49	57	97	140	1,624
ТШТС-50	50	58	97	142	1,643
ТШТС-51	51	59	97	144	1,642
ТШТС-52	52	60	97	146	1,642
ТШТС-53	53	61	97	148	1,643
ТШТС-54	54	62	97	150	1,644
ТШТС-55	55	64	97	40,5	0,103

## 5.5 ПАТРУБОК ПОД РВД



Патрубок предназначен для подсоединения РВД к трубопроводу.

Способ монтажа патрубка – приварка.

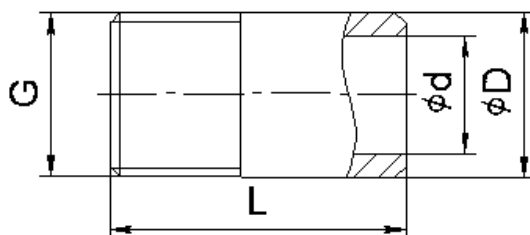


Рисунок 5.6 – Патрубок под РВД

Таблица 5.8 – Типы и технические характеристики патрубков

Обозначение	DN	G	L, мм	D, мм	d, мм	Масса, кг
П-15	15	M27×1,5	50	28	20	0,11
П-32	32	G 1½"	60	48	32	0,46
П-38	38	G 1½"	60	48	38	0,30
П-50	50	G 2"	70	60	48	0,44



## 5.6 ПАТРУБОК ПОД РАСПЫЛИТЕЛЬ ГАЗОВЫЙ



Патрубок предназначен для установки на него распылителя газа. Монтируется на трубопровод распределительного трубопровода системы газового пожаротушения с помощью сварки. Стандартная длина патрубков 120 мм. Возможно изготовление другой длины на заказ.

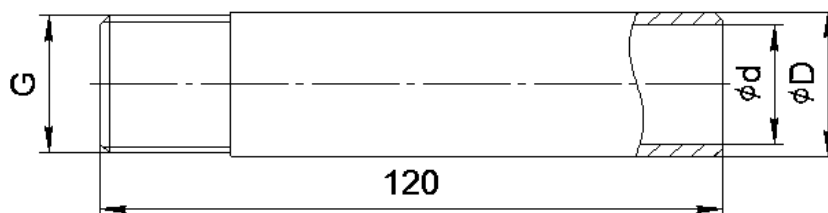
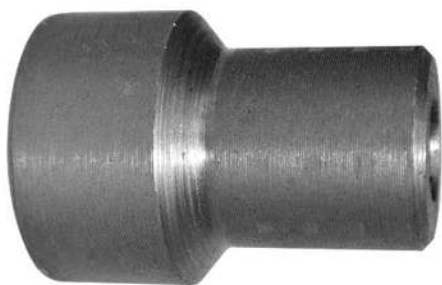


Рисунок 5.7 – Патрубок под РГ

Таблица 5.9 – Типы и технические характеристики патрубков

Обозначение	G	D, мм	d, мм	Масса, кг
ПРГ- <sup>3</sup> / <sub>8</sub>	G <sup>3</sup> / <sub>8</sub> "	17	12	0,10
ПРГ- <sup>1</sup> / <sub>2</sub>	G <sup>1</sup> / <sub>2</sub> "	21	16	0,13
ПРГ- <sup>3</sup> / <sub>4</sub>	G <sup>3</sup> / <sub>4</sub> "	28	21	0,24
ПРГ-1	G1"	34	27	0,30
ПРГ-1 <sup>1</sup> / <sub>4</sub>	G1 <sup>1</sup> / <sub>4</sub> "	42	35	0,38
ПРГ-1 <sup>1</sup> / <sub>2</sub>	G1 <sup>1</sup> / <sub>2</sub> "	48	41	0,43
ПРГ-2	G2"	60	52	0,63

### 5.7 ПАТРУБОК ПОД СДУ



Патрубок под СДУ предназначен для монтажа на трубопровод и установки в него сигнализатора давления СДУ-М с целью получения сигнала о прохождении огнетушащего вещества при пуске системы. Способ монтажа – приварной.

Обозначение: П-СДУ

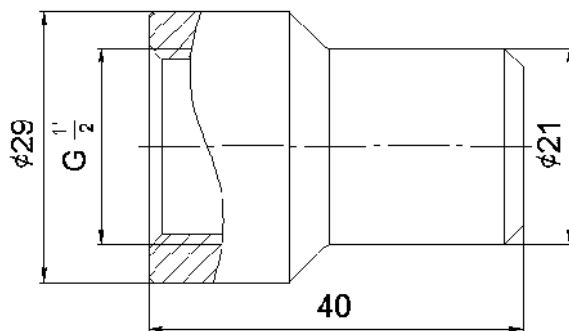


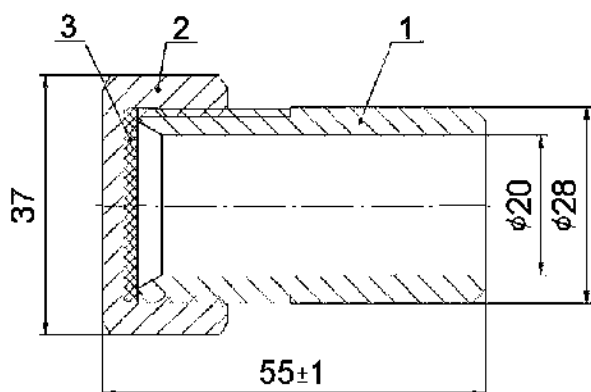
Рисунок 5.8 – Патрубок под СДУ (m=0,1 кг)

### 5.8 УЗЕЛ ПРИСОЕДИНЕНИЯ УОП



Данный узел предназначен для присоединения устройства для опрессовки и продувки к распределительной системе газового пожаротушения. Монтаж узла к системе выполняется способом сварки.

Обозначение: УП-20.



- 1 – Патрубок
- 2 – Заглушка
- 3 – Прокладка

Рисунок 5.9 – Устройство узла присоединения УОП (m=0,17 кг)

## 6 ЗАПОРНАЯ АРМАТУРА

### 6.1 КЛАПАН ОБРАТНЫЙ



Клапаны предназначены для пропуска среды в требуемом направлении и предотвращения обратного потока среды, в качестве которой могут использоваться жидкие и газообразные огнетушащие вещества.

#### Технические характеристики

Рабочее давление (макс.)	P=15 МПа.
Температура рабочей среды	от минус 50 до 80°С.
Рабочая среда	воздух; азот, элегаз, хладоны, двуокись углерода, и другие огнетушащие газы.
Материал	латунь ЛС 59-1 ГОСТ 15527-2004.

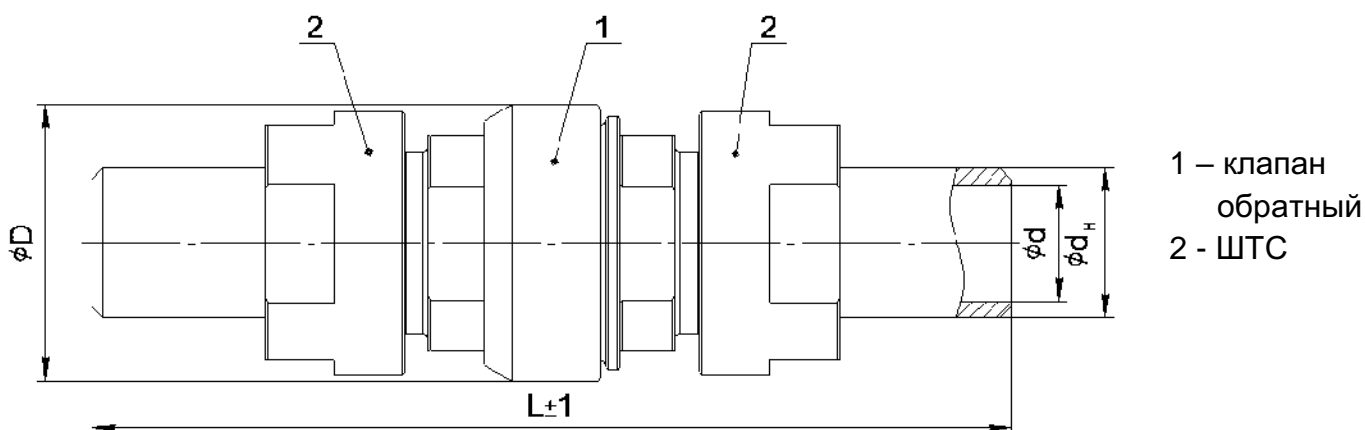


Рисунок 6.1 – Клапан обратный с ШТС

Таблица 6.1 – Типы и технические характеристики клапанов обратных

Обозначение	d, мм	L, мм	D, мм	d <sub>н</sub> , мм	Резьба ШТС	Масса, кг	
						с ШТС	без ШТС
КО-15	15	156	43	19	M27×1,5	0,70	0,46
КО-25	25	197	59	32	G1¼	1,76	0,97
КО-32	32	222	73	38	G1½	2,36	1,46
КО-50	50	287	108	60	G2½	6,40	3,9
КО-70	70	294	143	83	G3¼	12,30	7,75
КО-100	100	436	205	115	M140×2	33,9	23,5

Примечание: возможна поставка с ШТС, без ШТС либо с одним ШТС.

## 6.2 УСТРОЙСТВО РАСПРЕДЕЛИТЕЛЬНОЕ



Устройство распределительное предназначено для пропуска газового огнетушащего вещества (ГОТВ) из автоматической установки газового пожаротушения по направлениям подачи в одно из нескольких защищаемых помещений.

Одно устройство обеспечивает подачу ГОТВ в одном направлении.

Для подачи ГОТВ по двум и более направлениям на трубопроводе автоматической установки газового пожаротушения монтируют необходимое количество распределительных устройств.

Предназначено для всех типов ГОТВ: сжатые газы, жидкая двуокись углерода ( $\text{CO}_2$ ), хладоны с газом – вытеснителем и пр.

Устройства срабатывают:

- 1) при подаче на электромагнит электрического импульса: напряжением  $(24 \pm 2)$  В, силой тока  $0,7 \dots 0,9$  А, в течение не менее 0,5 с;
- 2) при повороте пусковой рукоятки ручного пуска с усилием не более 150 Н.

В верхний корпус устройства заправляется иницирующий газ (азот) под давлением  $130 \div 135$  кгс/см<sup>2</sup> ( $13 \div 13,5$  МПа) при 20°C. Для надежной работы устройства давление иницирующего газа должно быть не ниже  $0,7 \cdot P_{\text{ГОТВ}}$ , где  $P_{\text{ГОТВ}}$  – давление огнетушащего вещества.

Климатическое исполнение – «УХЛ», категория размещения – «2» по ГОСТ 15150-69, диапазон температур эксплуатации от минус 40°C до 55°C.

Электромагнитный пуск может иметь общепромышленное (IP 54) и взрывозащищенное (IP 65) исполнение 1 Ex d IIB T6 Gb по ГОСТ Р МЭК 60079-0 и ГОСТ Р МЭК 60079-1.

Монтажное положение в пространстве – любое.

Ресурс до капитального ремонта – не менее 10 циклов.

Срок службы 25 лет.

Обозначение:

РУЭХ-XXX-150

1 2 3

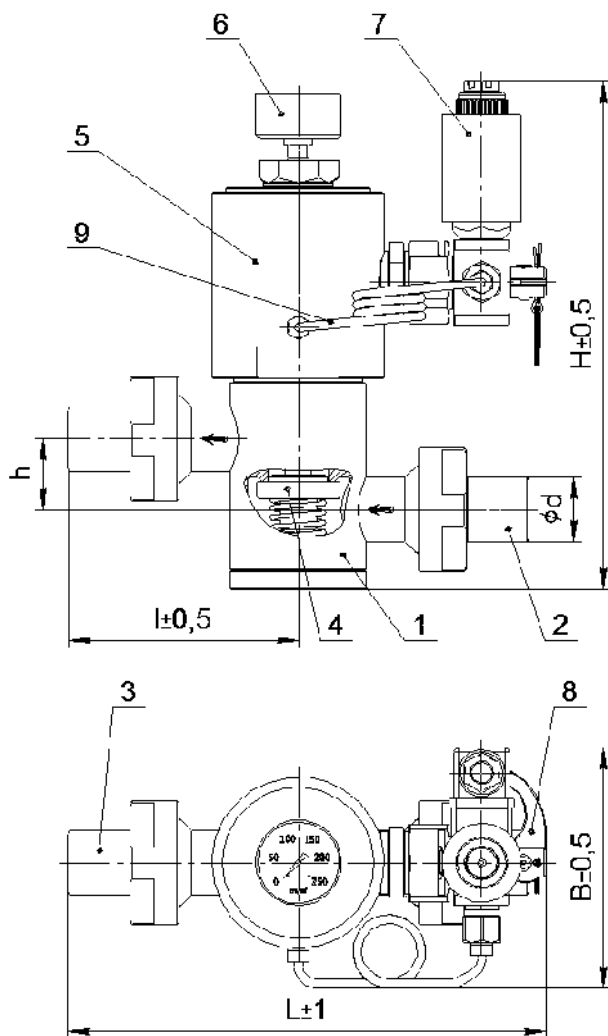
где 1 – исполнение устройства;

2 – диаметр условного прохода Ду, мм;

3 – рабочее давление, кгс/см<sup>2</sup>

Таблица 6.2 – Типы и технические характеристики устройств

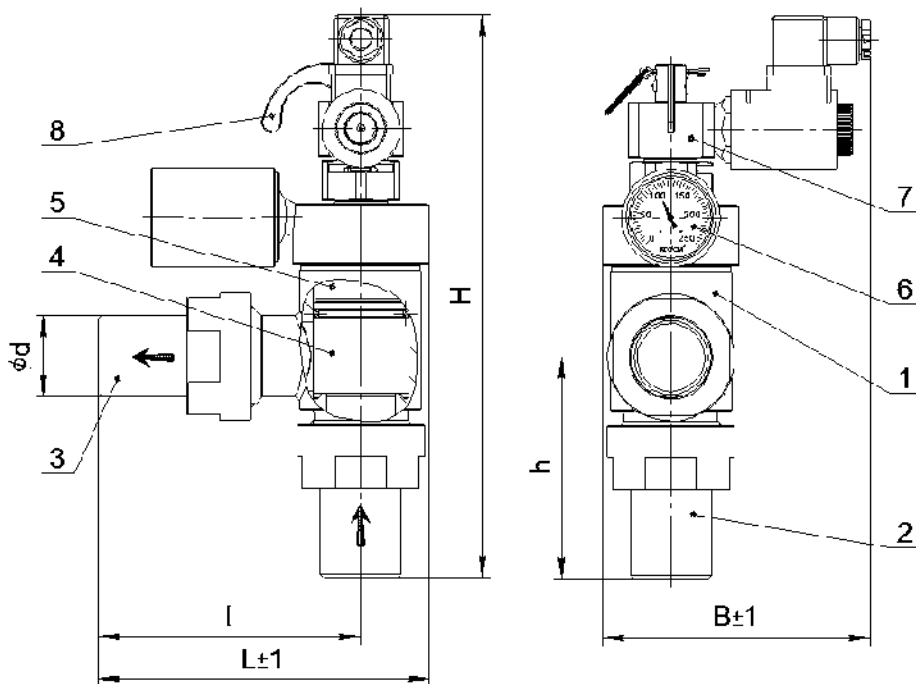
Обозначение	L, мм	B, мм	H, мм	l, мм	h, мм	d, мм	Масса, кг	Эквивалентная длина, м
РУЭ1-25-150	222	112	237	107	33	30	6,5	2
РУЭ2-25-150	130	96	220	104	88	30	3,6	2
РУЭ1-32-150	256	116	252	128	43	37	8,3	6
РУЭ2-32-150	155	100	244	124	104	38	4,0	4
РУЭ1-50-150	340	138	320	170	56	60	20	8
РУЭ2-50-150	240	120	300	198	145	60	14	6
РУЭ1-70-150	434	192	405	217	90	83	40	12
РУЭ2-80-150	250	167	325	178	112	90	18	10
РУЭ2-100-150	290	178	367	206	123	110	21	13
РУЭ2-150-150	392	232	491	276	165	161	59	17
РУЭ2-200-150	490	326	656	327	227	219	147	25



- 1 – корпус
- 2 – входной штуцер
- 3 – выходной штуцер
- 4 – запорный орган
- 5 – пневмокамера
- 6 – манометр
- 7 – привод с электромагнитом
- 8 – устройство ручного пуска с предохранительной чекой
- 9 – побудительная трубка

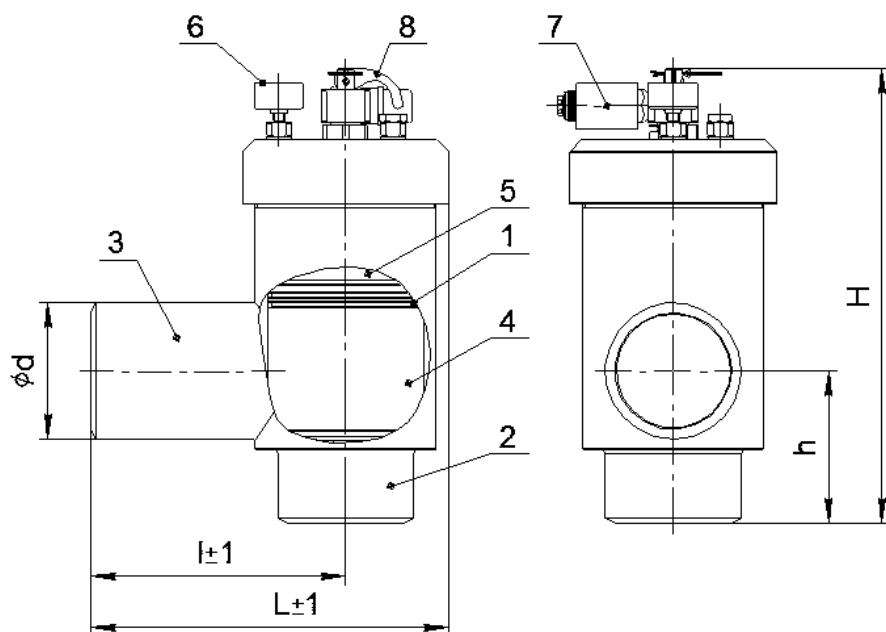
Рисунок 6.2 – Устройство распределительное исполнения 1

а)  
Ду25,  
Ду32,  
Ду50



- 1 – корпус
- 2 – входной штуцер
- 3 – выходной штуцер
- 4 – запорный орган
- 5 – пневмокамера
- 6 – манометр
- 7 – привод с электромагнитом
- 8 – устройство ручного пуска с предохранительной чекой

б)  
Ду80,  
Ду100,  
Ду150,  
Ду200



- 8 – устройство ручного пуска с предохранительной чекой
- 9 – побудительная трубка

Рисунок 6.3 – Устройство распределительное исполнения 2

## 7 ИСПЫТАТЕЛЬНОЕ ОБОРУДОВАНИЕ

### 7.1 ЗАГЛУШКИ ИСПЫТАТЕЛЬНЫЕ



Заглушки испытательные устанавливаются на патрубки (распылителей, коллектора), и на РВД во время проведения испытаний системы на прочность и герметичность после её монтажа.

Обозначение заглушек: ЗИ(Р)-½В(Н)

где ЗИ(Р) – обозначение заглушки:

ЗИ – заглушка испытательная для патрубка;

ЗР – заглушка испытательная для РВД;

½ – обозначение резьбы по ГОСТ 6357-81, или

ГОСТ 8724-2002 (В – внутренняя, Н – наружная).

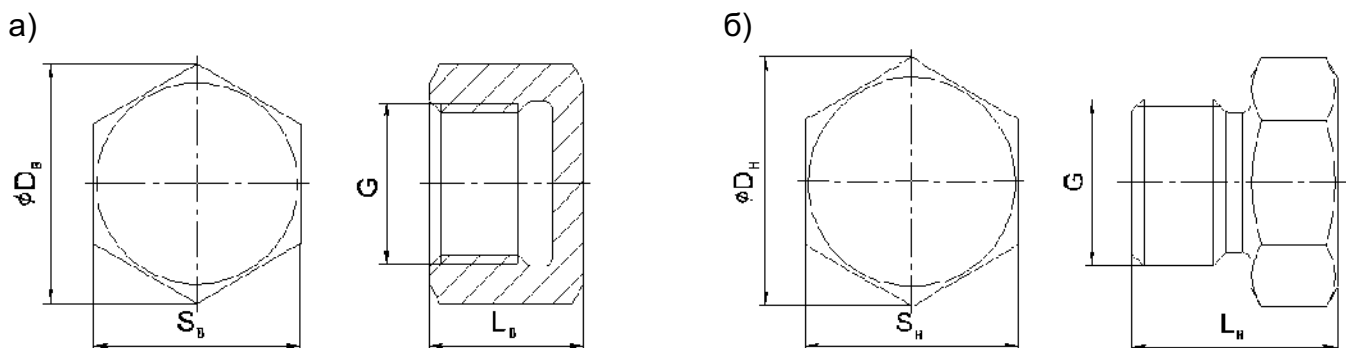


Рисунок 7.1 – Заглушка испытательная: а) с внутренней резьбой; б) с наружной резьбой

Таблица 7.1 – Типы и технические характеристики заглушек для патрубков

Обозначение	L <sub>в</sub> , мм	D <sub>в</sub> , мм	S <sub>в</sub> , мм	Масса, кг	Обозначение	L <sub>н</sub> , мм	D <sub>н</sub> , мм	S <sub>н</sub> , мм	Масса, кг
ЗИ-M27x1,5 В	18	37	32	0,05	ЗИ- 2½-12UN В	38	86,5	75	0,73
ЗИ-¾В	15	25	22	0,032	ЗИ-¾Н	21	25	22	0,048
ЗИ-½В	20	31	27	0,06	ЗИ-M27x1,5 Н	30	41	36	0,18
ЗИ-¾В	20	37	32	0,08	ЗИ-½Н	26	31	27	0,09
ЗИ-1В	25	47	41	0,16	ЗИ-¾Н	26	37	32	0,14
ЗИ-1¼В	26	57,5	50	0,24	ЗИ-1Н	33	47	47	0,28
ЗИ-1½В	26	63,5	55	0,28	ЗИ-1¼Н	34	57,5	50	0,44
ЗИ-2В	29	79	70	0,53	ЗИ-1½Н	35	63,5	55	0,58

Таблица 7.2 – Типы и технические характеристики заглушек для РВД и ШТС

Обозначение	L <sub>н</sub> , мм	D <sub>н</sub> , мм	S <sub>н</sub> , мм	Масса, кг
ЗР-M27x1,5 Н	30	41	36	0,18
ЗР-1½Н	43	63	55	0,55
ЗР-2 Н	45	79	70	0,73
ЗР-2½-12UN Н	45	79	70	0,75

## **7.2 УСТРОЙСТВО ДЛЯ ОПРЕССОВКИ И ПРОДУВКИ**

Устройство для опрессовки и продувки (УОП) служит для проверки трубопроводной системы пожаротушения на герметичность и продувки после гидравлических испытаний. Контроль давления осуществляется по манометру.

Обозначение: УОП-15, УОП-32, УОП-38 и УОП-50.

УОП-15 состоит из тройника с манометром и вентилем и двух рукавов высокого давления (РВД). УОП-32, УОП-38 и УОП-50 дополнительно включают переходники для присоединения к патрубкам П-32, П-38 и П-50 соответственно. В стандартном исполнении длина РВД, соединенного с вентилем – 1 м, длина РВД, соединенного с тройником – 0,5 м.

РВД от вентиля подключается к испытательному баллону БИП-40.

РВД от тройника подключается к испытываемому трубопроводу или коллектору.



Рисунок 7.2 – Устройство для опрессовки и продувки УОП-15



### **7.3 БАЛЛОН ИСПЫТАТЕЛЬНЫЙ**



Баллон испытательный предназначен для проверки системы пожаротушения на герметичность и её продувки после гидравлических испытаний. Применяется совместно с устройством для опрессовки и продувки.

Баллон заправлен азотом до давления 120-130 кгс/см<sup>2</sup> (11,8-12,8 МПа) при 20°С.

Масса баллона – не более 60 кг.

Обозначение: БИП-40

где 40 – вместимость баллона, л.

## **8 ТЕХНОЛОГИЧЕСКОЕ ОБОРУДОВАНИЕ**

### **8.1 УСТРОЙСТВО ЗАРЯДНОЕ**

Устройство зарядное служит для заправки модулей ГОТВ и распределительных устройств азотом.

Состоит из вентиля и рукава высокого давления для модулей, оснащенных ЗПУ-15 и распределительных устройств, и соответствующего переходника для модулей оснащенных ЗПУ-32, ЗПУ-38 и ЗПУ-50.

Обозначение: УЗ-15, УЗ-32, УЗ-38, УЗ-50.



Рисунок 8.1 – Устройство зарядное УЗ-15



Рисунок 8.2 – Устройство зарядное УЗ-32

### **8.2 КЛЮЧ ДЛЯ ЗАПРАВКИ МГП**



Ключ для заправки МГП предназначен для принудительного открытия запорного клапана запорно-пускового устройства путём отжатия поршня через верхнюю крышку, что дает возможность заправки модуля через выходной штуцер с помощью зарядного устройства.

Обозначение:

КЗ-1 – ключ для заправки МГП, оборудованных ЗПУ-15, ЗПУ-32 и ЗПУ-38

КЗ-2 – ключ для заправки МГП, оборудованных ЗПУ-50.

### 8.3 ТЕЛЕЖКА ТРАНСПОРТИРОВОЧНАЯ

Тележка транспортировочная предназначена для перевозки МГП и другого оборудования к месту монтажа. Комплектуется двумя стяжными ремнями.



Обозначение: ГБ-1  
Грузоподъемность:  
200 кг  
Масса тележки – 9 кг  
Назначение: для МГП  
вместимостью 20, 25  
и 40 л (таблица 1.8,  
рис. 1.12)



Обозначение: НТ-1805  
Грузоподъемность:  
250 кг  
Масса тележки – 12,5 кг  
Назначение: для МГП с диа-  
метром баллонов от 337 до  
390 мм

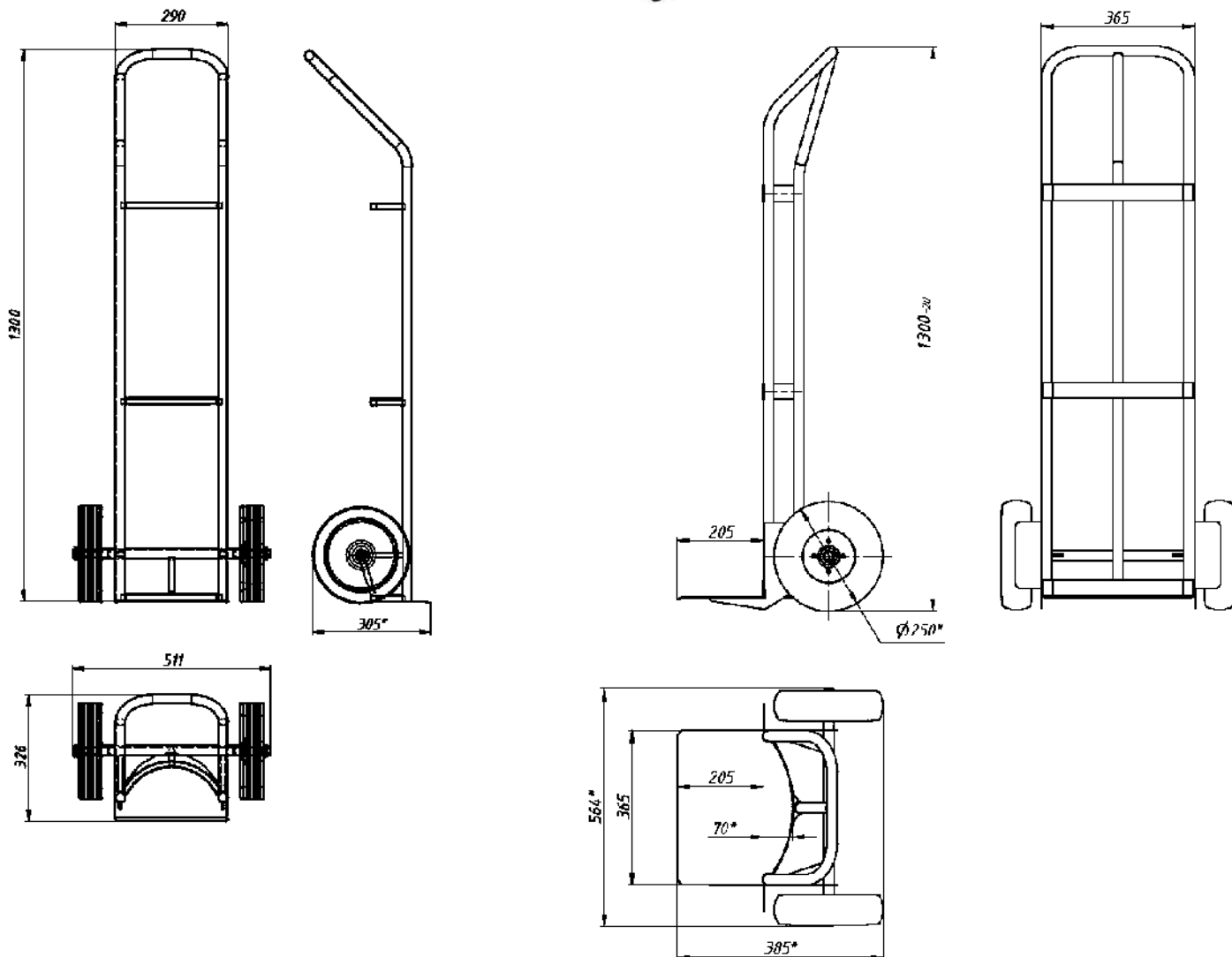


Рисунок 8.3 – Габаритные размеры тележки

## **9 ИЗОТЕРМИЧЕСКИЕ МОДУЛИ ПОЖАРОТУШЕНИЯ НИЗКОГО ДАВЛЕНИЯ ЖИДКОЙ УГЛЕКИСЛОТЫ МПИ «АТАКА-М»**

МПИ «АТАКА-М» (производитель - ЗАО «ТЕХНОС-М+», Россия), предназначены для тушения пожаров класса А, В, С и Е объемным и локальным методом. МПИ «АТАКА-М» разработаны в соответствии с требованиями Федерального закона от 22 июля 2008 г. N 123-ФЗ «Технический регламент о требованиях пожарной безопасности» и ГОСТ Р 53282-2009 «Установки газового пожаротушения автоматические. Резервуары изотермические пожарные. Общие технические требования. Методы испытаний».



МПИ применяются для защиты от пожара крупных объектов с большим внутренним объемом, таких как:

- склады с большой площадью,
- промышленные объекты нефтяной и газовой промышленности,
- производственные корпуса,
- нефтяные и топливные резервуары объемом до 10 000 м<sup>3</sup>,
- наливные эстакады,
- укрытия турбин и другие объекты.

Принцип действия МПИ основан на создании в защищаемом помещении огнетушащей концентрации двуокси углерода. После срабатывания запорно-пускового устройства (ЗПУ) углекислота (СО<sub>2</sub>) в течение 60 секунд поступает по трубопроводам в защищаемое помещение. Происходит замещение воздуха, помещение резко охлаждается и горение прекращается.

Тушение пожара происходит в любой, самой труднодоступной точке помещения, выполняется на его начальной стадии (в течение 60 сек.) не причиняя вреда имуществу и оборудованию, находящимся в защищаемом помещении.

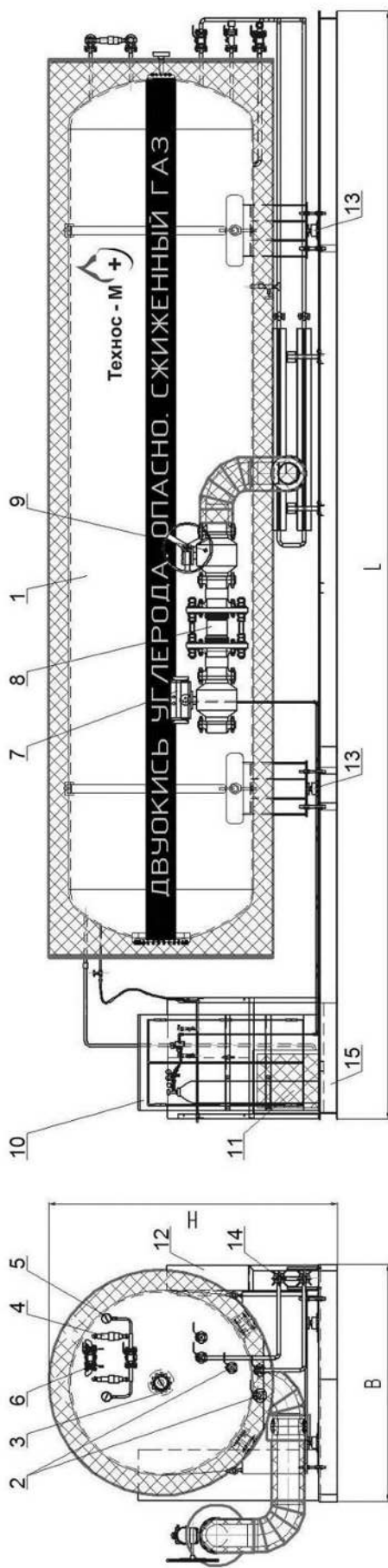
## *Комплекс технических средств газового пожаротушения «АТАКА»*

МПИ «АТАКА-М» обеспечивает:

- длительное бездренажное хранение  $\text{CO}_2$  с поддержанием нужной температуры и давления;
- автоматический контроль массы  $\text{CO}_2$ ;
- подачу  $\text{CO}_2$  в защищаемые помещения (после поступления пускового сигнала) через ЗПУ, распределительные устройства, систему трубопроводов и распылители;
- быстрое восстановление давления после первого пуска.

Преимущества МПИ «АТАКА-М»:

- изотермический резервуар не имеет встроенных агрегатов и устройств;
- замена и ремонт устройств нагрева, контроля и управления без опорожнения резервуара;
- один МПИ заменяет большое количество модулей газового пожаротушения высокого давления с углекислым газом, обеспечивая экономию по весу около 50%, поэтому является более экономным вариантом с точки зрения эксплуатационных характеристик;
- для обслуживания не требуется дополнительных площадок, запорные устройства находятся на доступной высоте;
- легкую заправку, дозаправку ГОТВ из мобильной емкости.



- 1 – Резервуар изотермический
- 2 – Заправочные патрубки
- 3 – Уровнемер визуальный
- 4 – Предохранительный клапан
- 5 – Манометр показывающий

- 6 – Мембранный предохранительный узел
- 7 – Запорно-пусковое устройство
- 8 – Компенсатор
- 9 – Ремонтная задвижка
- 10 – Шкаф пневмоактивации

- 11 – Холодильные агрегаты
- 12 – Электрический шкаф управления
- 13 – Тензометрический датчик
- 14 – Устройство восстановления давления
- 15 – Рама

Рисунок 9.1 – Схема МПИ «АТАКА-М»



Таблица 9.1 Основные параметры и характеристики МПИ

№ п/п	Наименование параметра	Размерность	Значение параметра								
			3	5	10	16	25	28	30	32	
1	Номинальный объем (емкость)	м <sup>3</sup>	3	5	10	16	25	28	30	32	
2	Габаритные размеры модуля с ЗПУ и ВУ, не более:	- длина	5	6,5	7,5	10	12	13	13,5	14	
		- ширина	1,8	2	2,2	2,2	2,5	2,5	2,5	2,5	
		- высота	2,3	2,3	2,8	2,9	2,9	2,9	3,1	3,1	
3	Масса модуля без СО <sub>2</sub> , не более	т	4	6	9,5	12	17	18,5	20	31	
4	Масса СО <sub>2</sub> , не более	т	2,85	4,75	9,5	15,2	23,75	26,6	28,5	30,4	
5	Коэффициент заполнения, не более	т/м <sup>3</sup>	0,95								
6	Рабочее давление резервуара	МПа	2,2 / 3,0 / 3,3								
7	Давление в резервуаре при хранении жидкой СО <sub>2</sub>	МПа	2,05-2,1 / 2,75-2,8 / 3,0-3,05								
8	Прирост давления в резервуаре за сутки при температуре окружающего воздуха 30°С, и отключенных холодильных агрегатах (ХА), не более	МПа	0,1	0,07						0,06	
9	Допустимые утечки СО <sub>2</sub> в год, не более	%	2								
10	Время выпуска 50% массы СО <sub>2</sub> , не более	с	60								
11	Время выпуска 95% массы СО <sub>2</sub> , не более	с	120								
12	Диаметр условного прохода запорно-пускового устройства	мм	100	150	200						
13	Количество ХА	шт.	2								
14	Мощность одного ХА, не более	Вт	900	1500	2500						
15	Время работы ХА в течение одних суток, не более	ч	12								
16	Расчётный срок службы модуля	лет	30								
17	Температура эксплуатации модуля	°С	-40...+50								
18	Электроснабжение: - напряжение питания - потребляемая мощность, не более	В	220 / 380								
		кВт	5								
19	Количество каналов управления	шт.	10								
20	Параметры сигнала управления: - входное сопротивление - напряжение - длительность, не менее	кОм	3,5								
		В	24								
		с	4								
21	Допустимый уровень постоянного напряжения на входах управления, не более	В	5								

